

# REY001A

## Rear suspension package Ensemble pour suspension arrière Ensemble para suspensión de trasero

### INSTALLATION INSTRUCTIONS

- Create Timbren bottom support weldment.
  - Measure length "L" of OEM rear axle U-bolt pad and add 1" to this measurement. Mark bottom plate #5 with this measurement "L+1" making sure it is centered on plate #5. Use this measurement to weld legs #6 to plate #5 as shown in Diagram A.
  - Place bottom support weldment over U-bolts and weld legs #6 to OEM axle pad after Timbren assembly is in proper position. (see Diagram A)
- With vehicle unloaded, measure 6-3/4" from top of U-bolt pad (or Timbren bottom plate) to bottom of Timbren frame bracket (see Diagrams B & C)
- Drill holes for Timbren bracket providing for at least four 1/2" Gr.8 bolts through the bracket & frame.

#### NOTES:

When positioning frame bracket make sure that the Aeon spring will rest over the center of axle pad or rest on top of the bottom support with spigots fitting into holes on the underside of the Aeon spring.

- Assemble Aeon rubber spring and Timbren frame bracket.
- Mount Timbren assembly to truck frame.

#### SAFETY CAUTIONS

Ensure sufficient clearance between frame bracket & tire. Always refer to and follow the vehicle manufacturer's guidelines when welding or drilling during installation of this kit.

Do not exceed vehicle manufacturer's recommended axle weight rating. Check for AEON® interference with vehicle components - Under load AEON® will "expand" in diameter.

### INSTRUCTIONS DE MONTAGE

- Fabriquer l'ensemble soudé de support inférieur.
  - Mesurer la longueur "L" du coussin d'essieu arrière pour boulon en U et ajouter un pouce à cette mesure. Faire une marque sur la plaque inférieure no.5 avec cette mesure "L + 1" en s'assurant qu'elle est au centre de la plaque no.5. Utiliser cette mesure pour souder les pattes (No.6) sur la plaque tel qu'indiqué dans le schéma A.
  - Placer la plaque inférieure de l'ensemble soudé sur le boulon en U et souder les béquilles no. 6 à la garniture d'essieu du fabricant d'origine dès que l'assemblage Timbren est dans la bonne position (voir le schéma A).
- Calculer 6-3/4 po entre la partie supérieure du coussin du boulon en U (ou la partie inférieure de la plaque Timbren) et la partie inférieure du support du cadre Timbren pour les véhicules à vide (voir les schémas B et C).
- Perçer des trous pour le support Timbren pouvant recevoir au moins quatre boulons de 1/2 po Gr.8 à travers le support et le cadre.

#### REMARQUES:

S'assurer, au moment de placer le support du cadre, que le ressort Aeon demeurera au centre du coussin de l'essieu ou qu'il demeurera sur le dessus du support inférieur avec les queues de fixation insérées dans les trous sous le ressort Aeon.

- Assembler le ressort en caoutchouc Aeon et le support du cadre Timbren.
- Monter l'assemblage Timbren au cadre du camion.

#### MESURES DE SÉCURITÉ

Assurer un dégagement suffisant entre le support du cadre et les pneus. Se référer aux directives du fabricant et les suivre en tout temps lors du soudage ou du perçage en ce qui concerne l'installation du présent ensemble.

Ne pas dépasser le poids nominal sur l'essieu recommandé par le fabricant du véhicule. Vérifier que le ressort AEON® n'a pas d'incidence sur d'autres pièces du véhicule - Le ressort AEON® augmentera son diamètre avec la charge.

### INSTRUCCIONES DE INSTALACIÓN

- Fabricar el conjunto soldado de apoyo inferior.
  - Medir la longitud "L" del cojín de eje posterior para perno en U y agregue 1" a esta medida. Marque la placa inferior #5 con esta medida "L + 1" garantizando que está en el centro de la placa #5. Utilizar esta medida para soldar los catetos (#6) sobre la placa como se muestra en el diagrama A.
  - Colocar la placa inferior del emsemble soldado sobre los pernos en "U" y soldar los catetos #6 a la garnición d' eje del fabricante d' origen en cuanto el montaje Timbren está en la buena posición (véase diagrama A).
- Con el vehículo descargado, mida 6-3/4" desde la parte superior del cojín amortiguador del perno "U" (o la placa inferior Timbren) hasta la parte inferior de la abrazadera del chasis Timbren (vea Diagramas B y C)
- Perfore los orificios para la abrazadera Timbren previendo al menos para cuatro pernos de 1/2" Gr.8 a través de la abrazadera y el chasis.

#### NOTAS:

Al colocar en posición la abrazadera del chasis asegúrese de que el resorte Aeon descansa sobre el soporte inferior con las espigas encajadas en los orificios en la parte inferior del resorte Aeon.

- Ensamble el resorte de caucho Aeon y la abrazadera del chasis Timbren.
- Monte la unidad Timbren al chasis del camión.

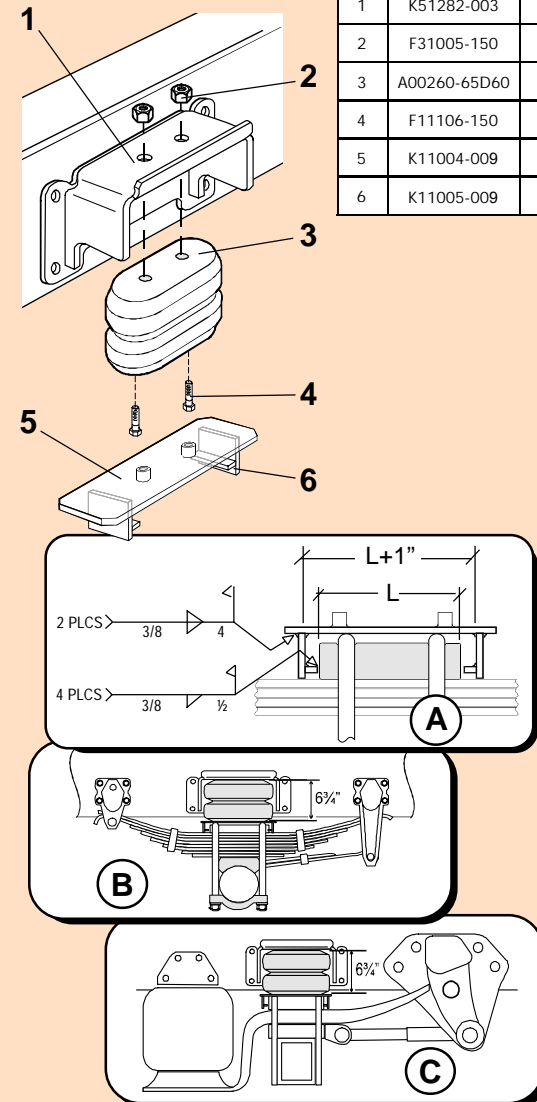
#### PRECAUCIONES DE SEGURIDAD

Deje suficiente espacio libre entre la abrazadera del chasis y la llanta. Siempre consulte y siga las instrucciones del fabricante del vehículo al soldar o perforar durante la instalación de este kit.

No exceda la carga nominal en el eje recomendada por el fabricante del vehículo. Compruebe que no haya interferencia entre el resorte AEON® y los otros componentes del vehículo. Bajo carga, el resorte AEON® se ampliará en diámetro.

Ref. = Reference = No. de référence = Núm. de referencia  
Part = Part #. = No. de pièce = Núm. de pieza  
Qty. = Quantity = Quantité = Cantidad

Ref	Part	Qty
1	K51282-003	2
2	F31005-150	4
3	A00260-65D60	2
4	F11106-150	4
5	K11004-009	2
6	K11005-009	4



REY001A

## REY001A

TIMBREN INDUSTRIES INC.

[www.timbren.com](http://www.timbren.com)

PART NUMBER	DESCRIPTION	QTY	LOCATION
F31005-150	NYLOCK LOCKNUT 1/2 UNF GR 5 Z	4	G1D
F11106-150	HCS 1/2 x 2-1/2 UNF GR 5 Z	4	G1D
A00260-65D60	Hollow Rubber Spring	2	C17C
K51282-003	REY001A FRAME BRACKET	2	D5B
K11004-009	REY001 WELD'T (PAINTED)	2	D5A
K11005-009	REY001 WELDMENT (PAINTED)	4	D5A
B90203	16 x 9.5 x 7 CARTON	2	A3A
B10100	NEWSPRINT 18" ROLL	1	
B00029-010	BARCODE LABEL FOR KIT	2	
	1 of 2 & 2 of 2 LABELS	1 ea.	

### ASSEMBLY NOTES:

ALL COMPONENTS ARE DIVIDED IN HALF AND PACKAGED INTO TWO IDENTICAL PACKAGES.

APPLY "1 of 2" and "2 of 2" LABELS TO CARTONS

Issued: 08/03/22

### Clearance Instructions:

Rear SES Kits for Pick-Ups and Vans should have a 1/2" to 1-1/2" gap between the rubber spring and contact point when empty.

A partial load, or vehicle accessories will reduce or eliminate the gap.

Front SES kits are usually in full contact.

Medium and Heavy-Duty Trucks, Trailers and Motorhomes will be in constant contact, and have no gap.

### Lifetime Warranty:

Timbren SES Kits are warranted against defects in material and workmanship, under normal use and service, for the life of the vehicle on which the kit was originally installed. The warranty is not transferable and proof of purchase is required. The warranty is limited to the replacement of the failed part.

TIMBREN will not be responsible for any labour or freight charges involved in the replacement of any product. TIMBREN shall be entitled to make its own inspection to determine the validity of the claim. TIMBREN shall not be liable nor warranty the product in the event of alteration, misuse, overload, negligence or damage caused by others.

If ride or performance of our product is unsatisfactory in any way, please call: 1-800-263-3113 or email [sales@timbren.com](mailto:sales@timbren.com)