

Westin

SIGNATURE OF QUALITY

AUTOMOTIVE PRODUCTS, INC.

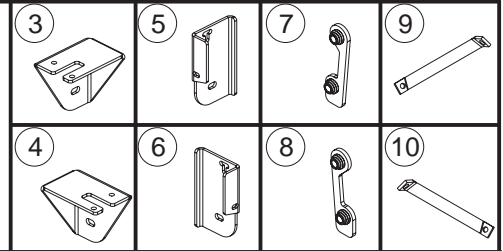
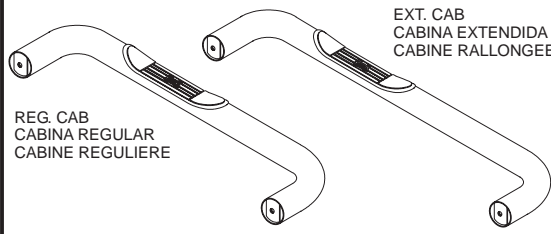
INSTRUCTIONS-INSTRUCCIONES-CONSIGNES

APPLICATION: 1998-07 FORD RANGER/RANGER EDGE REG./EXT. CAB
1998-07 MAZDA B-SERIES PICKUP REG./EXT. CAB

APLICACIÓN: FORD RANGER/RANGER EDGE CON CABINA REGULAR Y EXTENDIDA, MOD. 1998-07
PICKUP MAZDA SERIE B CON CABINA REGULAR Y EXTENDIDA, MOD. 1998-07

APPLICATION: FORD RANGER / RANGER EDGE CABINE RÉGULIÈRE / RALLONGÉE 1998-07
CAMIONETTE MAZDA B-SERIES CABINE RÉGULIÈRE / RALLONGÉE 1998-07

STEP BAR ASSEMBLIES
ENSAMBLES DE ESTRIBOS
ENSEMBLES DE MARCHE-PIEDS
25-2100
25-2105
25-2110
25-2115



ITEM	QTY	CONTENTS - CONTENIDO - CONTENU	TOOLS - HERRAMIENTA - OUTILS
1,2 3,4 5,6 7,8 9,10 11 12 13 14 15 16 17 18	2 2 2 2 2 2 2 4 4 10 16 10 6	STEP BAR, PASSENGER (1) AND DRIVER (2) FRONT BRACKET, PASSENGER (3) AND DRIVER (4) REAR BRACKET, PASSENGER (5) AND DRIVER (6) MOUNT PLATE ASSEMBLY, PASSENGER (7) AND DRIVER (8) SUPPORT BRACE, PASSENGER (9) AND DRIVER (10) 1/2-13 X 2.50" HEX HEAD BOLT 1/2-13 X 2.00" HEX HEAD BOLT 1/2" FLAT WASHER 1/2" LOCK WASHER 3/8-16 X 1.25" HEX HEAD BOLT 3/8" FLAT WASHER 3/8" LOCK WASHER 3/8-16 HEX NUT	3/4" SOCKET 9/16" SOCKET 9/16" WRENCH *7/16" DRILL BIT *DRILL CENTER PUNCH HAMMER RATCHET TORQUE WRENCH *NOTE: A SHORT 7/16" BIT WITH A 3/8" SHANK AND A SMALL OR RIGHT ANGLE DRILL MAY BE NECESSARY FOR EASIER INSTALLATION.
1,2 3,4 5,6 7,8 9,10 11 12 13 14 15 16 17 18	2 2 2 2 2 2 2 4 4 10 16 10 6	ESTRIBOS, ACOMPAÑANTE (1) Y EL CONDUCTOR (2) SOPORTE DELANTERAS, ACOMPAÑANTE (3) Y EL CONDUCTOR (4) SOPORTE TRASERAS, ACOMPAÑANTE (5) Y EL CONDUCTOR (6) ENSAMBLE DE PLACA DE MONTAJE, ACOMPAÑANTE (7) Y EL CONDUCTOR (8) PIEZA DE SUJECIÓN DEL SOPORTE, ACOMPAÑANTE (9) Y EL CONDUCTOR (10) PERNOS CON CABEZA HEXAGONAL DE 1/2-13 X 2,50" PERNOS CON CABEZA HEXAGONAL DE 1/2-13 X 2,00" ARANDELAS PLANAS DE 1/2" ARANDELAS DE PRESIÓN DE 1/2" PERNOS CON CABEZA HEXAGONAL DE 3/8-16 X 1,25" ARANDELAS PLANAS DE 3/8" ARANDELAS DE PRESIÓN DE 3/8" TUERCAS HEXAGONALES DE 3/8-16	DADO DE 3/4" DADO DE 9/16" LLAVE DE TUERCAS DE 9/16 *BROCA DE 7/16" *TALADRO MARTILLO PERFORADOR MARTILLO MANERAL LLAVE DE TORQUE *NOTA: PARA UNA INSTALACIÓN MÁS FÁCIL PROBABLEMENTE NECESITE UNA BROCA CORTA DE 7/16" CON UN VÁSTAGO DE 3/8" Y UN TALADRO PEQUEÑO O DE ÁNGULO RECTO.
1,2 3,4 5,6 7,8 9,10 11 12 13 14 15 16 17 18	2 2 2 2 2 2 2 4 4 10 16 10 6	MARCHE-PIEDS, PASSAGER (1) ET CONDUCTEUR (2) SUPPORT AVANT, PASSAGER (3) ET CONDUCTEUR (4) SUPPORT ARRIERE, PASSAGER (5) ET CONDUCTEUR (6) ENSEMBLE DE PLAQUE DE MONTAGE, PASSAGER (7) ET CONDUCTEUR (8) RENFORTS POUR SUPPORTS, PASSAGER (9) ET CONDUCTEUR (10) BOULONS A TETE HEXAGONALE 1/2-13 X 2,50 PO BOULONS A TETE HEXAGONALE 1/2-13 X 2,00 PO RONDELLES PLATES 1/2 PO RONDELLES A FREIN 1/2 PO BOULONS A TETE HEXAGONALE 3/8-16 X 1,25" RONDELLES PLATES 3/8 PO RONDELLES A FREIN 3/8 PO ÉCROUS HEXAGONAUX 3/8-16	DOUILLE 3/4 PO DOUILLE 9/16 PO CLE 9/16 PO * MÈCHE 7/16 PO PERCEUSE POINTEAU MARTEAU CLIQUET CLE DE COUPLE REMARQUE : UNE MÈCHE COURTE 7/16 po AVEC TIGE 3/8 po SUR UNE PERCEUSE COURTE OU À ANGLE DROIT PEUT FACILITER LE MONTAGE.

- STEP 1. Remove the contents from box and check for damage. Verify all parts are present. Read instructions completely before beginning.
- STEP 2. Attach front brackets and support braces using 3/8" fasteners as shown. **SEE FIGURES 1 THROUGH 3.**
- STEP 3. Temporarily attach rear bracket to vehicle through hole as shown. **SEE FIGURE 4.** Carefully cut out templates and align with visible portion of rear bracket. Tape template in place and mark center of top hole with center punch. Remove template and bracket from vehicle. Drill 7/16" diameter hole at this location.
NOTE: If hole on rocker panel aligns with T-Slot on mount bracket fasten at this location. Drilling is not required.
- STEP 4. Attach rear brackets to the backside of rocker panel using 3/8" fasteners as shown. **SEE FIGURE 5.**
- STEP 5. Attach step bars to brackets using 1/2" fasteners as shown. **SEE FIGURE 6.**
- STEP 6. Make sure step bar and brackets are properly aligned with vehicle and tighten fasteners. Recommended torque value is 26 Ft. Lbs. for 3/8" fasteners and 64 Ft. Lbs. for 1/2" fasteners.

FINISH PROTECTION

Westin products have a high quality finish that must be cared for like any other exposed finish on the vehicle. Protect the finish with a non-abrasive automotive wax, (e.g. Pure Carnauba) on a regular basis. The use of any soap, polish or wax that contains an abrasive is detrimental, as the compounds scratch the finish and open it to corrosion.

-
- PASO 1. Retire el contenido de la caja y verifique que ninguna pieza se haya dañado. Verifique que no falte ninguna pieza. Lea las instrucciones completamente antes de comenzar.
- PASO 2. Instale los soportes delanteros y pieza de sujeción soporte con los sujetadores de 3/8" como se muestra. **VEA LAS FIGURAS 1 a 3.**
- PASO 3. Instale temporalmente el soporte trasero en el vehículo a través del agujero como se muestra. **VEA LA FIGURA 4.** Corte las plantillas con cuidado y alinéelas con la parte visible del soporte trasero. Adhiera las plantillas en el lugar y marque el centro del agujero superior con el martillo perforador. Retire la plantilla y el soporte del vehículo. Perfore un agujero de 7/16" de diámetro en esta ubicación.
NOTA: Si el agujero en el panel bajo la puerta está alineado con la ranura en T en el soporte de montaje, fije en esta ubicación. No es necesaria la perforación.
- PASO 4. Instale los soportes trasero en el parte panel debajo puerta con los sujetadores de 3/8" como se muestra.
- PASO 5. Coloque los estribos sobre los soportes con los sujetadores de 1/2" como se muestra. **VEA LA FIGURA 6.**
- PASO 6. Asegúrese de que el estribo y los soportes estén alineados correctamente y que los sujetadores estén apretados. Los valores de torque recomendados son 26 libras-pies para los sujetadores de 3/8" y 64 libras-pies para los sujetadores de 1/2".

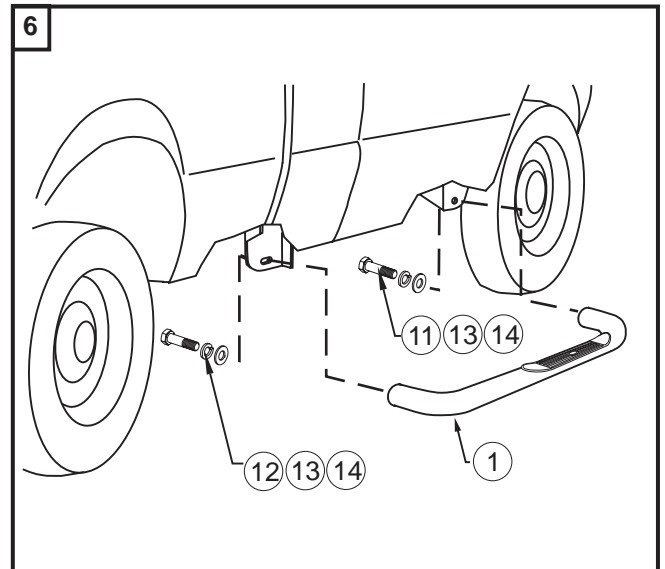
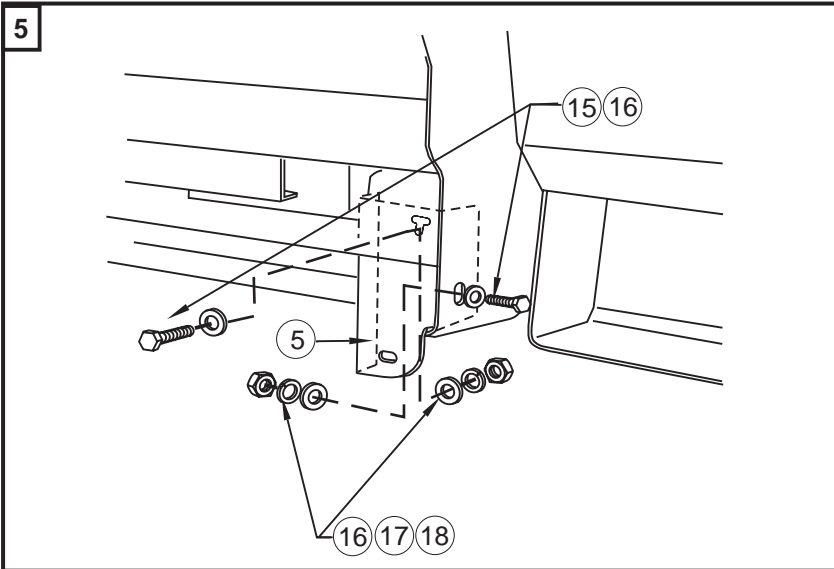
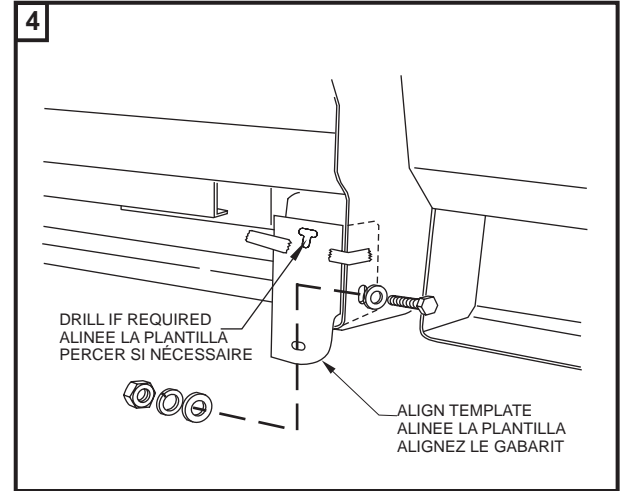
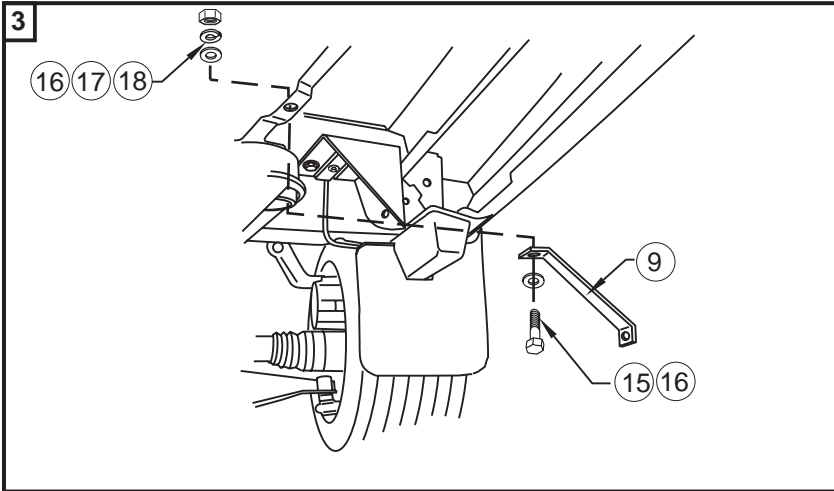
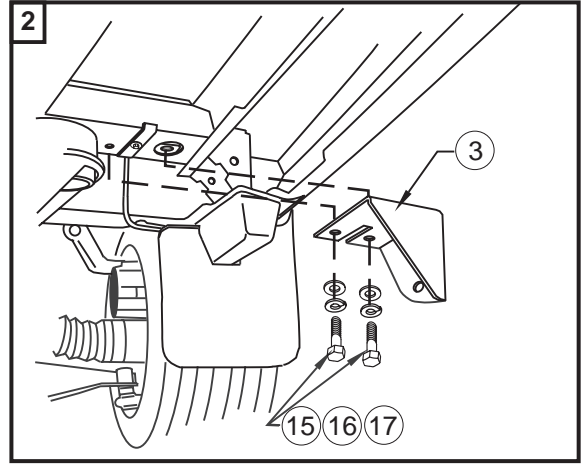
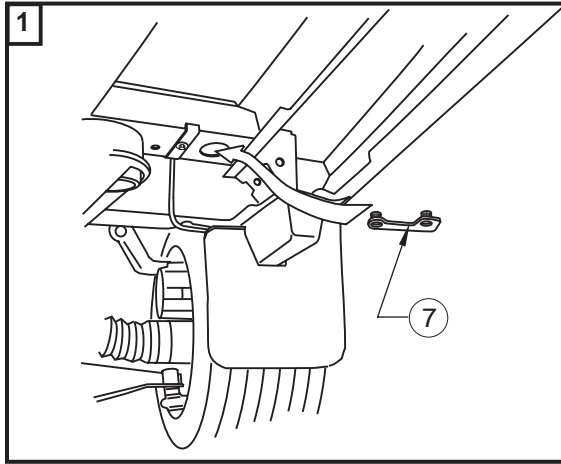
PROTECCIÓN DEL ACABADO

Los productos Westin tienen un acabado de alta calidad que requiere del mismo cuidado que cualquier otro acabado expuesto del vehículo. Proteja el acabado con una cera no abrasiva para automóviles (por ejemplo, Pure Carnauba) regularmente. El uso de cualquier jabón, pulidor o cera que contenga un abrasivo es nocivo, dado que los componentes rayan el acabado y lo exponen a la corrosión.

-
- ÉTAPE 1. Enlevez le contenu de la boîte et vérifiez pour tout dommage. Vérifiez que toutes les pièces y sont. Lisez complètement les instructions avant de commencer.
- ÉTAPE 2. Fixez les supports avant et renforts pour supports à l'aide des attaches 3/8 po tel qu'illustré. **VOIR FIGURES 1 À 3.**
- ÉTAPE 3. Fixez temporairement le support arrière au véhicule en passant par le trou tel qu'illustré. Découpez soigneusement les gabarits et alignez-les à la portion visible du support arrière. Tapez en place le gabarit et marquez le centre du trou supérieur à l'aide d'un pointeau. Retirez le gabarit et le support du véhicule. Percez un trou 7/16 po à cet endroit.
REMARQUE : Si le trou dans l'enjoliveur s'aligne à la fente en T dans le support de montage utilisez ceux-ci pour le montage. Vous éviterez ainsi de percer un trou.
- ÉTAPE 4. Fixez les supports arrière au panneau de culbuteur de véhicule à l'aide des attaches 3/8 po tel qu'illustré.
- ÉTAPE 5. Fixez les marche-pieds aux supports à l'aide des attaches 1/2 po tel qu'illustré. **VOIR FIGURE 6.**
- ÉTAPE 6. Assurez-vous que le marchepied et les supports sont correctement alignés et ensuite serrez les attaches. Les valeurs de couple recommandées sont de 26 pieds livres pour les attaches de 3/8 po et 64 pieds-livres pour les attaches 1/2 po.

PROTECTION DE LA FINITION

Les produits Westin ont une finition de haute qualité qui requiert des soins, comme toute autre finition du véhicule exposée aux éléments. Protégez la finition à l'aide d'une cire non-abrasive (par exemple, Pure Carnauba) de façon régulière. L'usage de tout savon, pâte à polir ou cire contenant un abrasif est nuisible, puisque les composantes strient la finition et la laissent vulnérable à la corrosion.



INSTALLATION VIEW OF PASSENGER SIDE SHOWN, DRIVER SIDE OPPOSITE
 VISTA DE LA INSTALACIÓN DEL LADO DEL ACOMPAÑANTE OPUESTO AL LADO DEL CONDUCTOR
 ILLUSTRÉ: COTE PASSAGER, EN FACE: COTE CONDUCTEUR