

Westin

SIGNATURE OF QUALITY

INSTRUCTIONS-INSTRUCCIONES-CONSIGNES

APPLICATION: 1999-UP FORD F-250/350/450/550HD SUPERDUTY SUPER AND CREW CAB

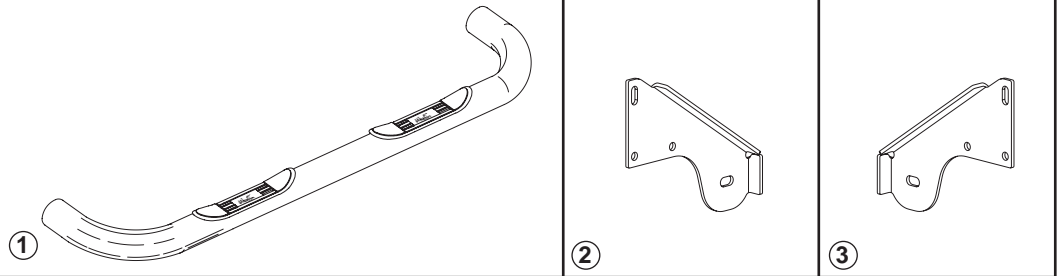
APLICACIÓN: FORD F-250/350/450/550HD SUPERDUTY SUPER CAB Y DOBLE CABINA, MOD. 1999 Y SUPERIOR

APPLICATION: 1999 ET PLUS FORD F-250/350/450/550HD SUPERDUTY CABINE SUPER ET DOUBLE

AUTOMOTIVE PRODUCTS, INC.

STEP BAR ASSEMBLIES
ENSAMBLES DE ESTRIBOS
ENSEMBLES DE MARCHE-PIEDS

| | | |
|---------|---------|---------|
| 25-1310 | 25-1315 | 25-1330 |
| 25-1335 | 26-1310 | 26-1315 |
| 26-1330 | 26-1335 | |



| ITEM | QTY | CONTENTS - CONTENIDO - CONTENU | TOOLS - HERRAMIENTAS - OUTILS |
|------|-----|--|--|
| 1 | 2 | STEP BAR, PASSENGER AND DRIVER | 3/4" SOCKET 1/2" SOCKET 1/2" WRENCH TORQUE WRENCH RATCHET |
| 2 | 2 | FRONT DRIVER/REAR PASSENGER BRACKET | |
| 3 | 2 | FRONT PASSENGER/REAR DRIVER BRACKET | |
| 4 | 4 | 1/2-13 X 1.75" HEX HEAD BOLT | |
| 5 | 4 | 1/2" FLAT WASHER | |
| 6 | 4 | 1/2" LOCK WASHER | |
| 7 | 12 | 5/16-18 X 1.25" HEX HEAD BOLT | |
| 8 | 20 | 5/16" FLAT WASHER | |
| 9 | 12 | 5/16" LOCK WASHER | |
| 10 | 8 | 5/16-18 HEX NUT | |
| 11 | 4 | 5/16-18 CLIP NUT | |
| 1 | 2 | ESTRIBOS, ACOMPAÑANTE Y EL CONDUCTOR | DADO DE 3/4" DADO DE 1/2" LLAVE DE TUERCAS DE 1/2" LLAVE DE TORQUE MANERAL |
| 2 | 2 | SOPORTES DELANTEROS CONDUCTOR / TRASEROS ACOMPAÑANTE | |
| 3 | 2 | SOPORTES DELANTEROS ACOMPAÑANTE / TRASEROS CONDUCTOR | |
| 4 | 4 | PERNOS CON CABEZA HEXAGONAL DE 1/2 -13 x 1,75" | |
| 5 | 4 | ARANDELAS PLANAS DE 1/2" | |
| 6 | 4 | ARANDELAS DE PRESIÓN DE 1/2" | |
| 7 | 12 | PERNOS HEXAGONALES DE 5/16 -18 x 1,25" | |
| 8 | 20 | ARANDELAS PLANAS DE 5/16" | |
| 9 | 12 | ARANDELAS DE PRESIÓN DE 5/16" | |
| 10 | 8 | TUERCAS HEXAGONALES DE 5/16 -18 | |
| 11 | 4 | ABRAZADERAS DE 5/16 - 18 | |
| 1 | 2 | MARCHE-PIEDS, PASSAGER ET CONDUCTEUR | DOUILLE 3/4" DOUILLE 1/2" CLEF 1/2" CLEF DE COUPLE CLIQUET |
| 2 | 2 | SUPPORTS AVANT CONDUCTEUR / ARRIÈRE PASSAGER | |
| 3 | 2 | SUPPORTS AVANT PASSAGER / ARRIÈRE CONDUCTEUR | |
| 4 | 4 | 1/2 -13 x 1,75 PO BOULON A TETE HEXAGONALE | |
| 5 | 4 | 1/2 po RONDELLE PLATE | |
| 6 | 4 | 1/2 po RONDELLE A FREIN | |
| 7 | 12 | 5/16-18 X 1,25 PO BOULON A TETE HEXAGONALE | |
| 8 | 20 | 5/16 PO RONDELLE PLATE | |
| 9 | 12 | 5/16 PO RONDELLE A FREIN | |
| 10 | 8 | 5/16-18 ÉCROU HEXAGONAL | |
| 11 | 4 | 5/16-18 COLLIER A ECROU | |

STEP 1. Remove contents from box and check for damage. Verify all parts are present. Read instructions completely before beginning.

STEP 2. Insert nut clips into rocker panel as shown. **SEE FIGURES 1 AND 2.**

STEP 3. Install front and rear brackets as shown. Hand tighten. **SEE FIGURES 3 AND 4.**

STEP 4. Attach step bar to brackets. Make sure step bar and brackets are properly aligned. Tighten and torque 1/2" fasteners to 65 Ft. Lbs; 5/16" fasteners to 30 Ft. Lbs. **SEE FIGURE 5.**

FINISH PROTECTION

Westin products have a high quality finish that must be cared for like any other exposed finish on the vehicle. Protect the finish with a non-abrasive automotive wax, (e.g. Pure Carnauba) on a regular basis. The use of any soap, polish or wax that contains an abrasive is detrimental, as the compounds scratch the finish and open it to corrosion.

- PASO 1. Retire el contenido de la caja y verifique que ninguna pieza se haya dañado. Verifique que no falte ninguna pieza. Lea las instrucciones completamente antes de comenzar.
- PASO 2. Insert las abrazaderas en panel bajo le puerta como se muestra. **VEA LAS FIGURAS 1 Y 2.**
- PASO 3. Instale los soportes delanteros y traseros como se muestra. Apriete con la mano. **VEA LAS FIGURAS 3 Y 3.**
- PASO 4. Monte y sujete el estribo sobre los soportes. Asegúrese de que el estribo y los soportes estén alineados correctamente. Apriete y aplique un torque de 65 libras-pies a la tornillería de 1/2". **VEA LAS FIGURA 5.**

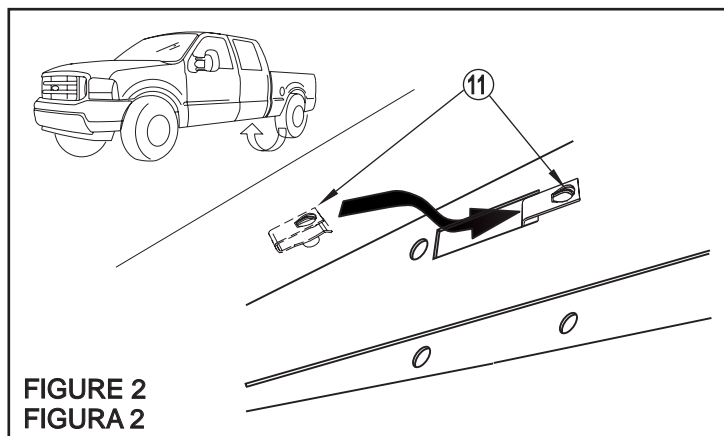
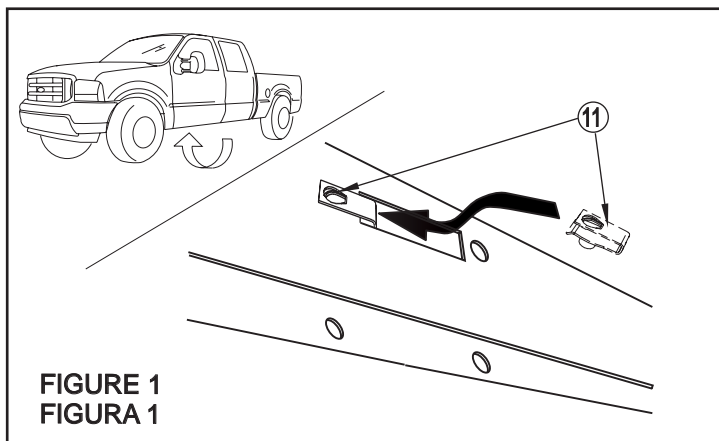
PROTECCIÓN DEL ACABADO

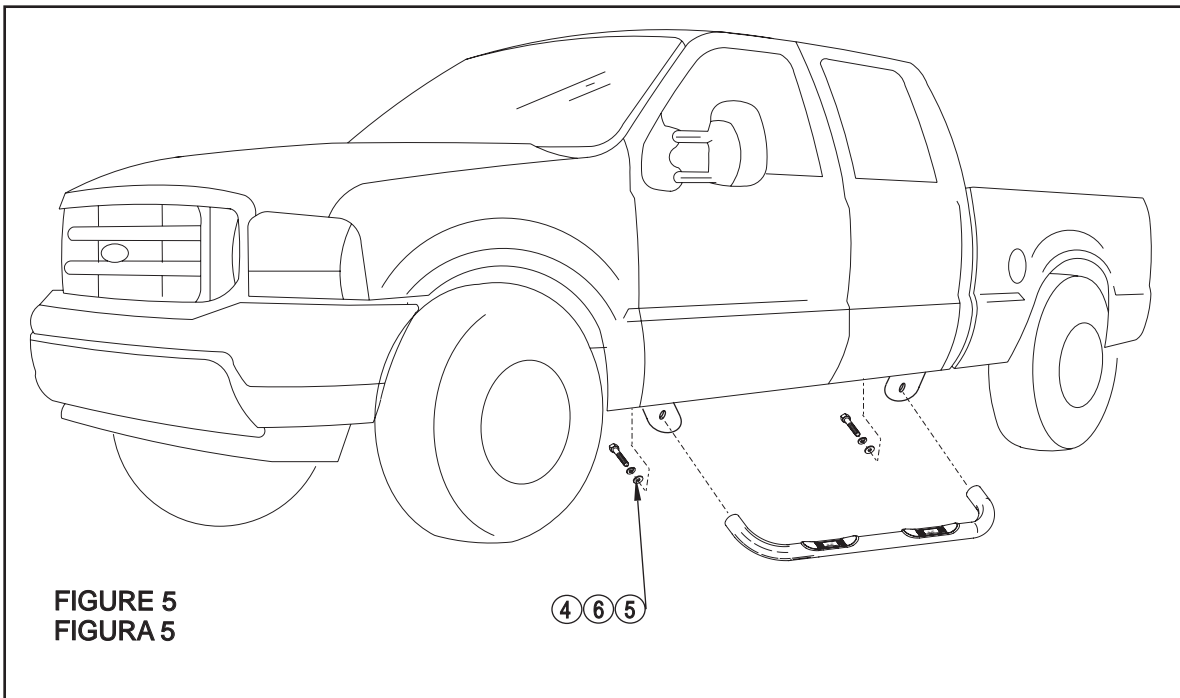
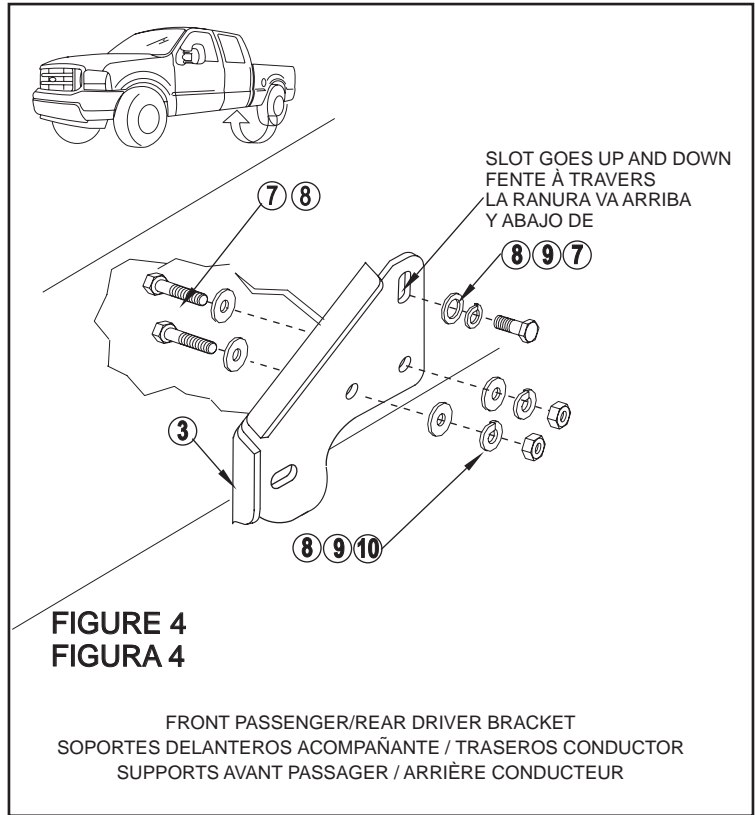
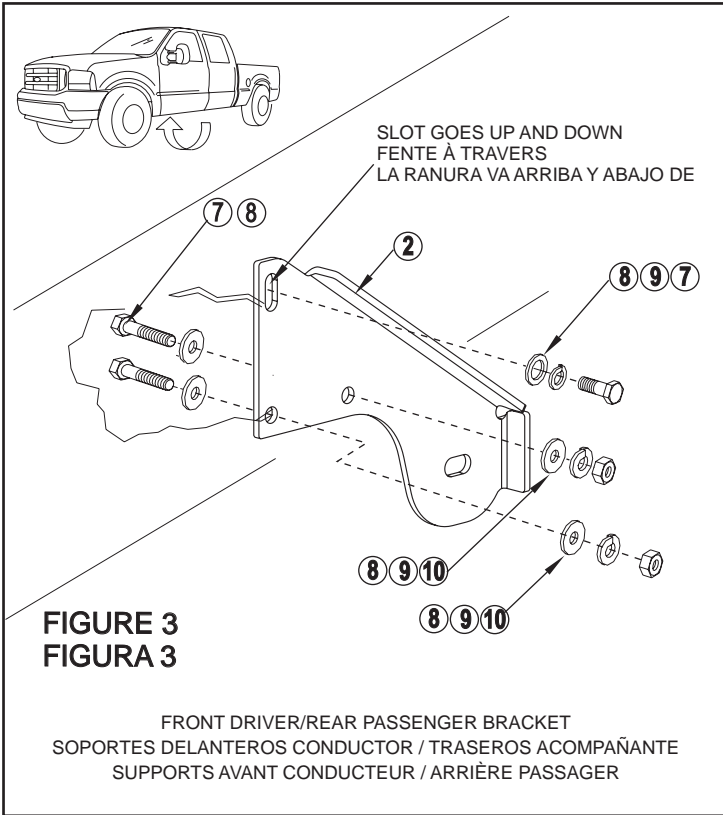
Los productos Westin tienen un acabado de alta calidad que requiere del mismo cuidado que cualquier otro acabado expuesto del vehículo. Proteja el acabado con una cera no abrasiva para automóviles (por ejemplo, Pure Carnauba) regularmente. El uso de cualquier jabón, pulidor o cera que contenga un abrasivo es nocivo, dado que los componentes rayan el acabado y lo exponen a la corrosión.

- ETAPE 1. Enlevez le contenu de la boîte et vérifiez pour tout dommage. Vérifiez que toutes les pièces y sont. Lisez complètement les instructions avant de commencer.
- ETAPE 2. Installez les colliers tel qu'illustré. **VOIR FIGURES 1 ET 2.**
- ETAPE 3. Installez les supports avant et arrière tel qu'illustré. Serrez à main. **VOIR FIGURES 3 ET 4.**
- ETAPE 4. Fixez le marche-pieds aux supports. Vérifiez que le marche-pieds et les supports sont bien alignés. Serrez et couplez la quincaillerie 1/2 po à 65 pieds-livres. **VOIR FIGURE 5.**

PROTECTION DE LA FINITION

Les produits Westin ont une finition de haute qualité qui requiert des soins, comme toute autre finition du véhicule exposée aux éléments. Protégez la finition à l'aide d'une cire non-abrasive (par exemple, Pure Carnauba) de façon régulière. L'usage de tout savon, pâte à polir ou cire contenant un abrasif est nuisible, puisque les composantes strient la finition et la laissent vulnérable à la corrosion.





Westin Automotive Products, Inc.
5200 N. Irwindale Ave. Suite 220
Irwindale, Ca. 91706

Thank You for choosing Westin products
For additional installation assistance please call
Customer service (800) 793- 7846 or (507) 375-3559