

Westin

SIGNATURE OF QUALITY

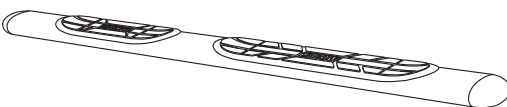
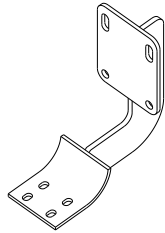
AUTOMOTIVE PRODUCTS, INC.

INSTRUCTIONS-INSTRUCCIONES-CONSIGNES

APPLICATION: 1999-13 FORD F-250/350/450/550 SUPER DUTY SUPER CAB AND CREW CAB

APLICACIÓN: FORD F-250/350/450/550 SUPERDUTY CABINA SUPER Y CREW CAB, MOD. 1999-13

APPLICATION: FORD F-250/350/450/550 SUPERDUTY, CABINE DOUBLE ET CABINE SUPER 1999-13

ITEM	QTY	CONTENTS - CONTENIDO - CONTENU	TOOLS - HERRAMIENTA - OUTILS
<p>MOUNT KIT EQUIPO DE MONTAJE TROUSSE DE MONTAGE 22-1035 CHROME/CROMADO/CHROME 22-5000, 22-5020, 22-5040 22-6000, 22-6020, 22-6040 BLACK/NEGRO/NOIR 22-5005, 22-5025, 22-5045 22-6005, 22-6025, 22-6045</p>  			
1	2	STEP BAR (PURCHASED SEPARATELY)	9/16" SOCKET 10MM SOCKET RATCHET TORQUE WRENCH
2	4	MOUNT BRACKET	
3	12	5/16-18 X 1.25" HEX HEAD BOLT	
4	20	5/16" FLAT WASHER	
5	12	5/16" LOCK WASHER	
6	8	5/16-18" HEX NUT	
7	4	EXTRUDED U-NUT	
8	4	M6 BOLT PLATE	
9	16	M6 FLAT WASHER	
10	16	M6 NYLOCK NUT	
1	2	ESTRIBOS, (SE COMPRA SEPARADO)	DADO DE 9/16" DADO DE 10MM MANERAL LLAVE DE TORQUE
2	4	SOPORTE	
3	12	PERNOS CON CABEZA HEXAGONAL 5/16-18 X 1.25"	
4	20	ARANDELAS PLANAS DE 5/16"	
5	12	ARANDELAS DE PRESIÓN DE 5/16"	
6	8	TUERCAS HEXAGONALES DE 5/16-18	
7	4	TUERCA A PRESIÓN EN "U"	
8	4	PERNOS CON CABEZA EN T DE M6	
9	16	ARANDELAS PLANAS DE M6	
10	16	TUERCA DE FIJACIÓN HEXAGONAL M6	
1	2	MARCHE-PIEDS, (ACHETE SEPARMENT)	DOUILLE 9/16 PO DOUILLE 10MM CLIQUET CLEF DE COUPLE
2	4	SUPPORTS	
3	12	BOULONS A TETE HEXAGONALE 5/16-18 X 1,25 PO	
4	20	RONDELLES PLATES 5/16 PO	
5	12	RONDELLES A FREIN 5/16 PO	
6	8	ÉCROUS HEXAGONAUX 5/16-18	
7	4	ECROU EN U EXTRUDE	
8	4	BOULONS A PLATE M6	
9	16	RONDELLES PLATES M6	
10	16	M6 ÉCROU DE BLOPAGE SIX PANS	

STEP 1. Remove contents from box and check for damage. Verify all parts are present. Read instructions completely before beginning.

STEP 2. Install extruded u-nuts as shown. SEE FIGURE 1.

STEP 3. Install front and rear brackets as shown. Hand tighten. SEE FIGURE 2.

STEP 4. Attach step bars using M6 hardware SEE FIGURES 3, 4, AND 5.

STEP 5. Make sure step bar and brackets are properly aligned and tighten fasteners. Recommended torque values are 15 FT.LBS. for 5/16" fasteners and 10 FT.LBS. for M6 fasteners.

FINISH PROTECTION

Westin products have a high quality finish that must be cared for like any other exposed finish on the vehicle. Protect the finish with a non-abrasive automotive wax, (e.g. Pure Carnauba) on a regular basis. The use of any soap, polish or wax that contains an abrasive is detrimental, as the compounds scratch the finish and open it

- PASO 1. Retire el contenido de la caja y verifique que ninguna pieza se haya dañado. Verifique que no falte ninguna pieza. Lea las instrucciones completamente antes de comenzar.
- PASO 2. Instale una abrazadera en "U" como se muestra. VEA LA FIGURA 1.
- PASO 3. Instale los soportes delanteros y traseros como se muestra. Apriete con la mano. VEA LAS FIGURA 2.
- PASO 4. ADJUNTAR BARRAS DE PASO UTILIZANDO M6 HARDWARE VEA LAS FIGURAS 3,4 Y 5
- PASO 5. Asegúrese de que el estribo y los soportes estén alineados correctamente y que los sujetadores estén apretados. Los valores de torque recomendados son 15 libras-pies a los sujetadores de 5/16"y 7 libras-pies a los sujetadores de 1/4".

PROTECCIÓN DEL ACABADO

Los productos Westin tienen un acabado de alta calidad que requiere del mismo cuidado que cualquier otro acabado expuesto del vehículo. Proteja el acabado con una cera no abrasiva para automóviles (por ejemplo, Pure Carnauba) regularmente. El uso de cualquier jabón, pulidor o cera que contenga un abrasivo es nocivo,

- ETAPE 1. Enlevez le contenu de la boîte et vérifiez polur tout dommage. Vérifiez que toutes les pièces y sont. Lisez les instructions complètement avant de commencer.
- ETAPE 2. Installez les ecrou en u extrude, tel qu'illustré. VOIR FIGURE 1.
- ETAPE 3. Installez les supports avant et arrière tel qu'illustré. Serrez à main. VOIR FIGURE 2.
- ETAPE 4. JOINDRE MARCHEPIEDS EN UTILISANT DU MATÉRIEL M6 VOIR FIGURES 3,4.ET 5
- ETAPE 5. Assurez-vous que le marche-pied et les supports sont correctement alignés et ensuite serrez les attaches. Les valeurs de couple recommandées sont de 15 piecs livres pour les attaches de 5/16 po et 7 piecs livres pour les attaches de 1/4 po.

PROTECTION DE LA FINISSON

Les produits Westin ont une finission de haute qualité qui requiert des soins, comme toute autre finission du véhicule exposée aux éléments. Protégez la finission à l'aide d'une cire non-abrasive (par exemple, Pure Carnauba) de façon régulière. L'usage de tout savon, pâte à polir ou cire contenant un abrasif est nuisible, puisque

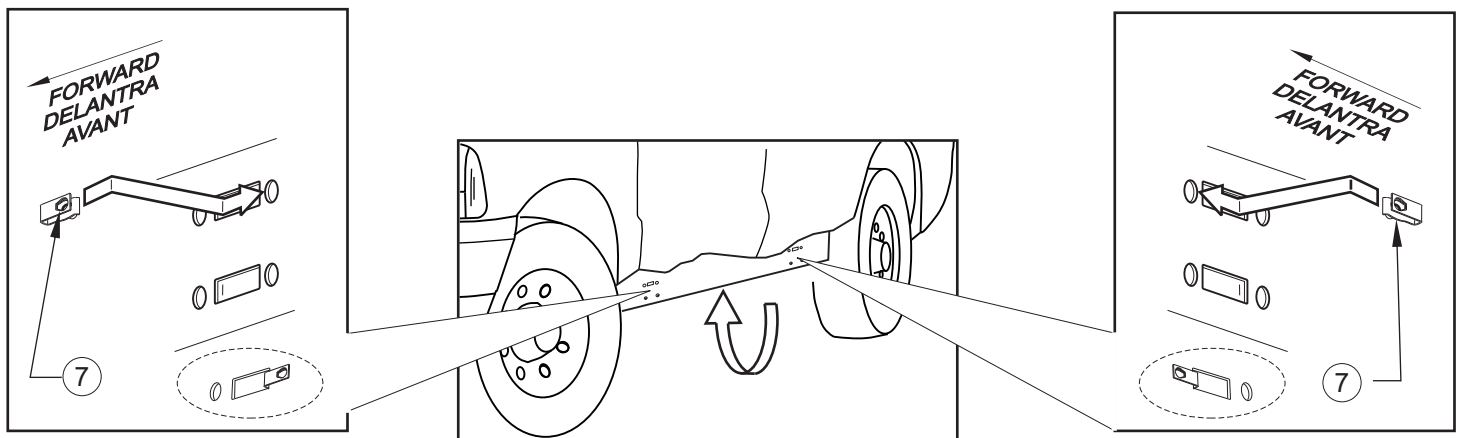


FIGURE 1 (DRIVER SIDE SHOWN)
FIGURA 1 (LADO DEL CONDUCTOR)
FIGURE 1 (CÔTÉ DU CONDUCTEUR)

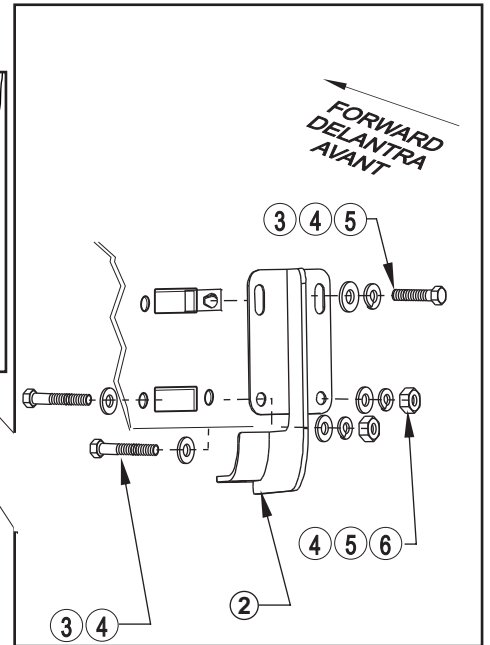
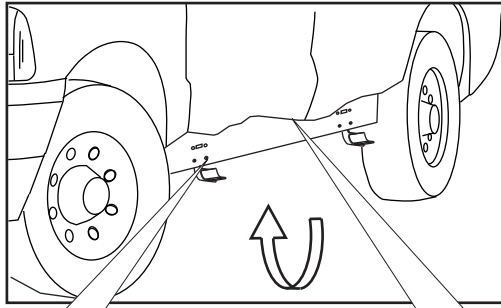
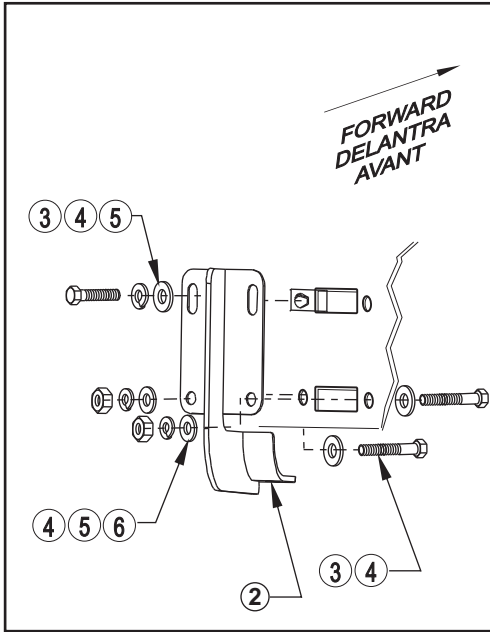


FIGURE 2 (DRIVER SIDE SHOWN)
 FIGURA 2 (LADO DEL CONDUCTOR)
 FIGURE 2 (CÔTÉ DU CONDUCTEUR)

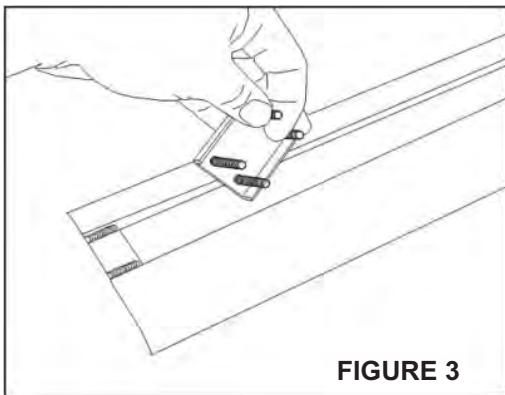


FIGURE 3

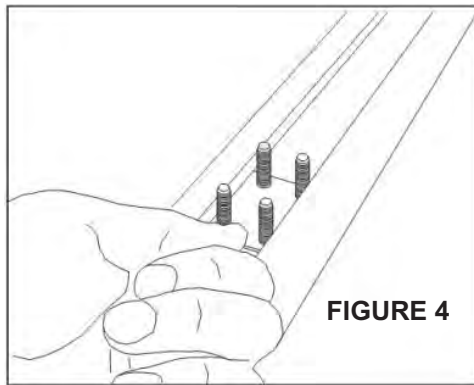


FIGURE 4

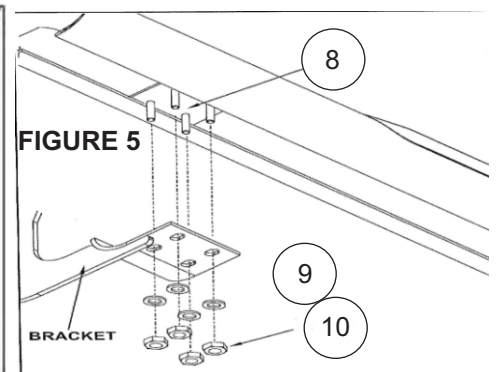


FIGURE 5

BRACKET