

# Westin

SIGNATURE OF QUALITY

AUTOMOTIVE PRODUCTS, INC.

## INSTRUCTIONS-INSTRUCCIONES-CONSIGNES

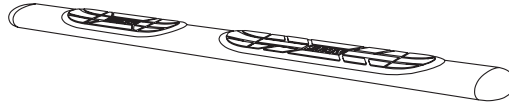
APPLICATION: 2001-04 FORD F-150 SUPER CREW

APLICACIÓN: FORD F-150 SUPER CREW, MOD. 2001-04

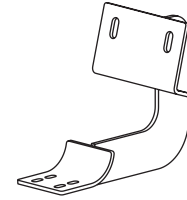
APPLICATION: 2001-04 FORD F-150 CABINE DOUBLE SUPER

MOUNT KIT  
EQUIPO DE MONTAJE  
TROUSSE DE MONTAGE  
**22-1055**

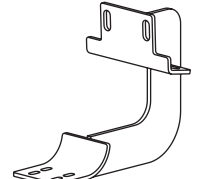
CHROME/CROMADO/CHROME  
**22-0030**  
BLACK/NEGRO/NOIR  
**22-0035**



1



2



3

| ITEM | QTY | CONTENTS - CONTENIDO - CONTENU              | TOOLS - HERRAMIENTA - OUTILS  |
|------|-----|---|---|
| 1    | 2   | STEP BAR (PURCHASED SEPARATELY)             | 9/16" SOCKET<br>9/16" WRENCH<br>1/2" SOCKET<br>7/16" SOCKET<br>RATCHET<br>TORQUE WRENCH                   |
| 2    | 2   | FRONT BRACKET                               |   |
| 3    | 2   | REAR BRACKET                                |   |
| 4    | 4   | 5/16-18 X 1.25" HEX HEAD BOLT               |   |
| 5    | 4   | 5/16" FLAT WASHER                           |   |
| 6    | 4   | 5/16" LOCK WASHER                           |   |
| 7    | 4   | EXTRUDED U-NUT                              |   |
| 8    | 8   | 3/8-16 X 1.25" HEX HEAD BOLT                |   |
| 9    | 16  | 3/8" FLAT WASHER                            |   |
| 10   | 8   | 3/8" LOCK WASHER                            |   |
| 11   | 8   | 3/8-16 HEX NUT                              |   |
| 12   | 8   | 1/4-20 X .75 T-HEAD BOLT                    |   |
| 13   | 8   | 1/4" FLAT WASHER                            |   |
| 14   | 8   | 1/4-20 NYLON INSERT LOCK NUT                |   |
| 1    | 2   | ESTRIBOS, (SE COMPRA SEPARADO)              | DADO DE 9/16"<br>LLAVE DE TUERCAS DE 9/16"<br>DADO DE 1/2"<br>DADO DE 7/16"<br>MANERAL<br>LLAVE DE TORQUE |
| 2    | 2   | PIEZAS DE SUJECIÓN DELANTERAS               |   |
| 3    | 2   | PIEZAS DE SUJECIÓN TRASERAS                 |   |
| 4    | 4   | PERNOS CON CABEZA HEXAGONAL 5/16-18 X 1.25" |   |
| 5    | 4   | ARANDELAS PLANAS DE 5/16"                   |   |
| 6    | 4   | ARANDELAS DE PRESIÓN DE 5/16"               |   |
| 7    | 4   | TUERCA A PRESIÓN EN "U"                     |   |
| 8    | 8   | PERNOS CON CABEZA HEXAGONAL 3/8-16 X 1.25"  |   |
| 9    | 16  | ARANDELAS PLANAS DE 3/8"                    |   |
| 10   | 8   | ARANDELAS DE PRESIÓN DE 3/8"                |   |
| 11   | 8   | TUERCAS HEXAGONALES DE 3/8-16               |   |
| 12   | 8   | PERNOS CON CABEZA EN T DE 1/4-20 X .75"     |   |
| 13   | 8   | ARANDELAS PLANAS DE 1/4"                    |   |
| 14   | 8   | TUERCA DE FIJACIÓN HEXAGONAL 1/4-20         |   |
| 1    | 2   | MARCHE-PIEDS, (ACHETE SEPARMENT)            | DOUILLE 9/16 PO<br>CLED 9/16 PO<br>DOUILLE 1/2 PO<br>DOUILLE 7/16 PO<br>CLIQUET<br>CLEF DE COUPLE         |
| 2    | 2   | SUPPORTS AVANT                              |   |
| 3    | 2   | SUPPORTS ARRIERE                            |   |
| 4    | 4   | BOULONS A TETE HEXAGONALE 5/16-18 X 1,25 PO |   |
| 5    | 4   | RONDELLES PLATES 5/16 PO                    |   |
| 6    | 4   | RONDELLES A FREIN 5/16 PO                   |   |
| 7    | 4   | ECROU EN U EXTRUDE                          |   |
| 8    | 8   | BOULONS A TETE HEXAGONALE 3/8-16X 1,25 PO   |   |
| 9    | 16  | RONDELLES PLATES 3/8 PO                     |   |
| 10   | 8   | RONDELLES A FREIN 3/8 PO                    |   |
| 11   | 8   | ÉCROUS HEXAGONAUX 3/8-16                    |   |
| 12   | 8   | BOULONS A TETE-T 1/4-20 X .75 PO            |   |
| 13   | 8   | RONDELLES PLATES 1/4 PO                     |   |
| 14   | 8   | 1/4-20 ÉCROU DE BLOCAGE SIX PANS            |   |

- STEP 1. Remove contents from box and check for damage. Verify all parts are present. Read instructions completely before beginning.
- STEP 2. Remove tape and plugs at mounting locations. Install extruded u-nuts as shown. **SEE FIGURES 1 AND 2.**
- STEP 3. Install front and rear brackets as shown. Hand tighten. **SEE FIGURES 3 AND 4.**
- STEP 4. Slide T-head bolts on step bar as shown (2 per slot, 4 per bar). Place step bar on saddle with long step pad forward and end cap screw facing inward. Assemble with 1/4" fasteners. **SEE FIGURES 5 AND 6.**
- STEP 5. Make sure step bar and brackets are properly aligned. Tighten and torque 3/8" fasteners to 32 FT. LBS; 5/16" fasteners to 18 FT. LBS. and 1/4" fasteners to 9 FT. LBS.

---

#### FINISH PROTECTION

Westin products have a high quality finish that must be cared for like any other exposed finish on the vehicle. Protect the finish with a non-abrasive automotive wax, (e.g. Pure Carnauba) on a regular basis. The use of any soap, polish or wax that contains an abrasive is detrimental, as the compounds scratch the finish and open it to corrosion.

---

- PASO 1. Retire el contenido de la caja y verifique que ninguna pieza se haya dañado. Verifique que no falte ninguna pieza. Lea las instrucciones completamente antes de comenzar.
- PASO 2. Retire la cinta y los tapones de los sitios de montaje. Instale una abrazadera en "U" como se muestra. **VEA LA FIGURAS 1 Y 2.**
- PASO 3. Instale los soportes delanteros y traseros como se muestra. Apriete con la mano. **VEA LA FIGURAS 3 Y 4.**
- PASO 4. Deslice los pernos con cabeza en T sobre el estribo como se muestra (2 por ranura, 4 por estribo). Coloque el estribo en el soporte con el tapete largo hacia afuera y el tornillo terminal hacia adentro. Ensamble con la tornillería de 1/4". **VEA LAS FIGURAS 5 Y 6.**
- PASO 5. Asegúrese de que el estribo y los soportes estén alineados correctamente. Apriete y aplique un torque de 30 libras-pies a la tornillería de 3/8", de 18 libras-pies a la tornillería de 5/16" y de 9 libras-pies a la tornillería de 1/4".

---

#### PROTECCIÓN DEL ACABADO

Los productos Westin tienen un acabado de alta calidad que requiere del mismo cuidado que cualquier otro acabado expuesto del vehículo. Proteja el acabado con una cera no abrasiva para automóviles (por ejemplo, Pure Carnauba) regularmente. El uso de cualquier jabón, pulidor o cera que contenga un abrasivo es nocivo, dado que los componentes rayan el acabado y lo exponen a la corrosión.

---

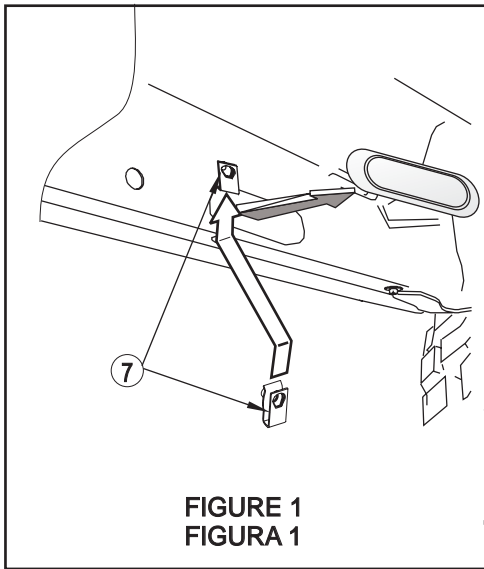
- ETAPE 1. Enlevez le contenu de la boîte et vérifiez pour tout dommage. Vérifiez que toutes les pièces y sont. Lisez les instructions complètement avant de commencer.
- ETAPE 2. Enlevez le ruban et les bouchons des trous de fixation. Installez les écrou en u extrude, tel qu'illustré. **VOIR FIGURES 1 ET 2.**
- ETAPE 3. Installez les supports avant et arrière tel qu'illustré. Serrez à main. **VOIR FIGURES 3 ET 4.**
- ETAPE 4. Glissez les boulons T sur le marche-pieds tel qu'illustré (2 par fente, 4 par barre). Placez le marche-pieds sur la selle avec la longue garniture devant et la vis d'assemblage vers l'intérieur. Assemblez avec la quincaillerie 1/4 po. **VOIR FIGURES 5 ET 6.**
- ETAPE 5. Vérifiez que le marche-pieds et les supports sont bien alignés. Serrez et couplez la quincaillerie 3/8 po à 32 pieds-livres la quincaillerie 5/16 po à 18 pieds-livres, et la quincaillerie 1/4 po à 9 pieds-livres.

---

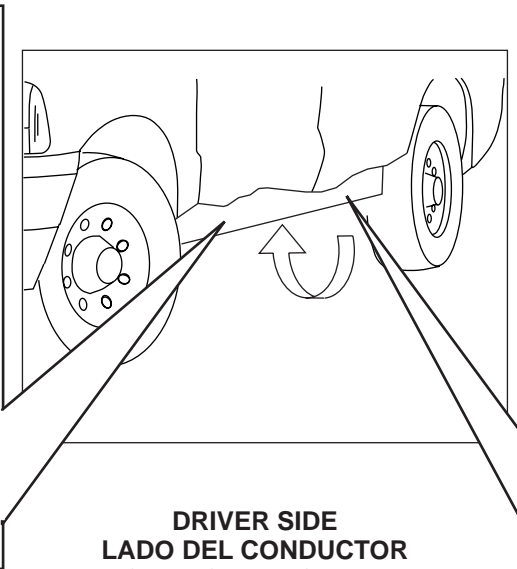
#### PROTECTION DE LA FINITION

Les produits Westin ont une finition de haute qualité qui requiert des soins, comme toute autre finition du véhicule exposée aux éléments. Protégez la finition à l'aide d'une cire non-abrasive (par exemple, Pure Carnauba) de façon régulière. L'usage de tout savon, pâte à polir ou cire contenant un abrasif est nuisible, puisque les composantes strient la finition et la laissent vulnérable à la corrosion.

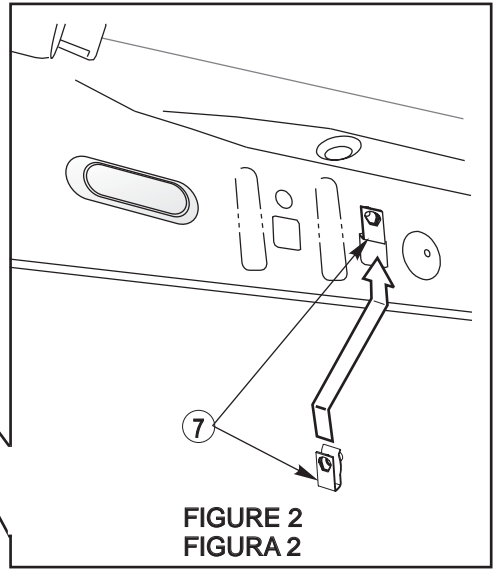
---



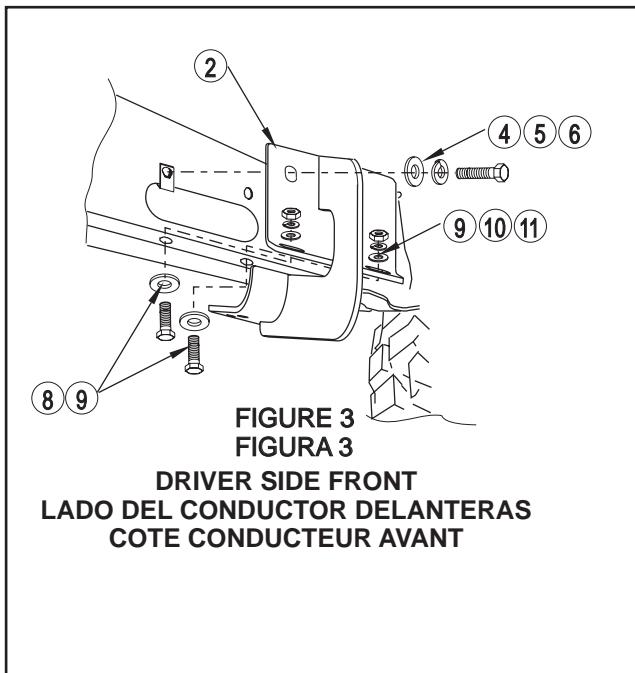
**FIGURE 1**  
**FIGURA 1**



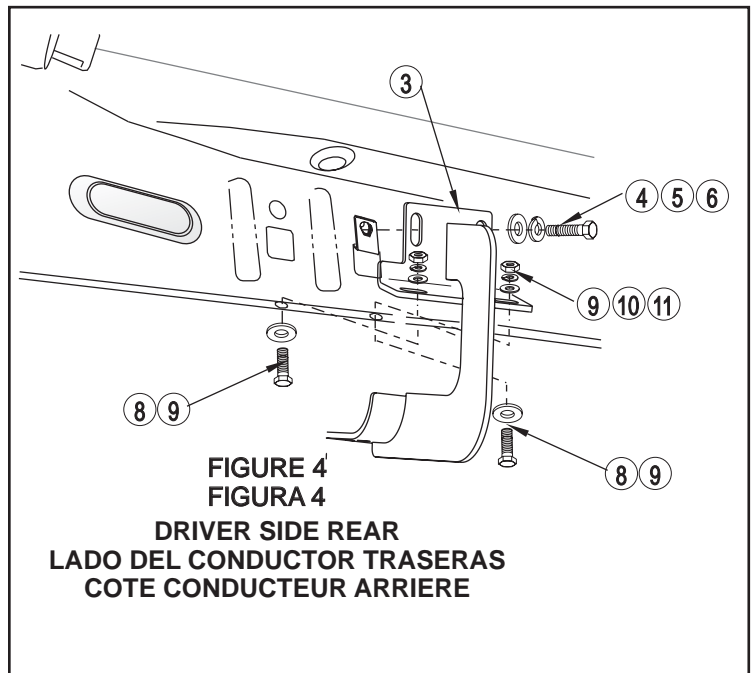
**DRIVER SIDE**  
**LADO DEL CONDUCTOR**  
**COTE CONDUCTEUR**



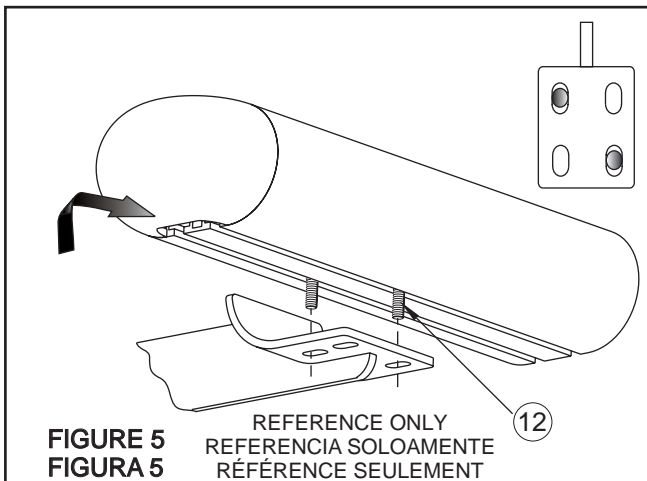
**FIGURE 2**  
**FIGURA 2**



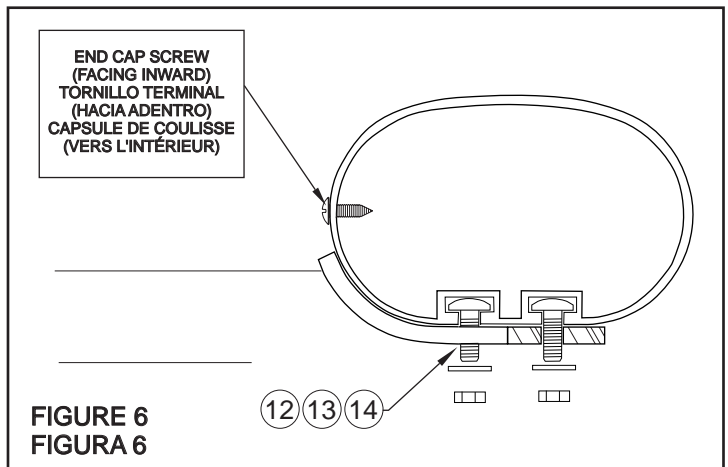
**FIGURE 3**  
**FIGURA 3**  
**DRIVER SIDE FRONT**  
**LADO DEL CONDUCTOR DELANTERAS**  
**COTE CONDUCTEUR AVANT**



**FIGURE 4**  
**FIGURA 4**  
**DRIVER SIDE REAR**  
**LADO DEL CONDUCTOR TRASERAS**  
**COTE CONDUCTEUR ARRIERE**



**FIGURE 5**  
**FIGURA 5**  
**REFERENCE ONLY**  
**REFERENCIA SOLOAMENTE**  
**RÉFÉRENCE SEULEMENT**



**FIGURE 6**  
**FIGURA 6**

**END CAP SCREW**  
**(FACING INWARD)**  
**TORNILLO TERMINAL**  
**(HACIA ADETRON)**  
**CAPSULE DE COULISSE**  
**(VERS L'INTÉRIEUR)**