

# Installation Instructions

I - Sheet Number BF04 Rev.A



AUTO VENT SHADE™

## Bugflector® - Bugflector II® - Carflector®

For proper installation and best possible fit, please read all instructions BEFORE you begin.  
For technical assistance or to obtain missing parts, please call Customer Relations at 1-800-241-7219.

### Important Safety Information



- CAUTION - Before driving, ensure that the hood shield is properly secured to vehicle.
- Do not use automatic "brush-style" car washes.
- Do not use cleaning solvents of any kind.
- Periodically check all components for tightness.

### Contents - 1 Piece Set

NOTE: Actual product may vary from illustration.



Hood shield



Bump On x4



Alcohol Pad x2

### Contents - 3 Piece Set



Hood shield



Fender Protector x2



Bump On x4



Alcohol Pad x2

### Tools Required



Car Wash Supplies



Clean Towel

### Preparation Before Painting / Installation

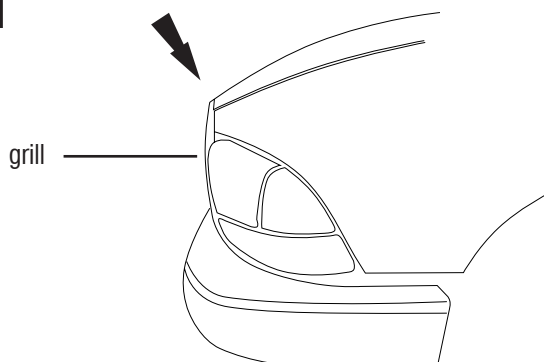
- A trial fit is recommended to ensure proper positioning and fit.
- Check fit of parts before painting as we will not accept the return of modified or painted parts.
- Wash and dry your vehicle to remove any debris and/or dirt from the installation area.

### Installation Steps

NOTE: Actual application may vary slightly from illustrations.



Clean painted surface of hood with alcohol pad.



1

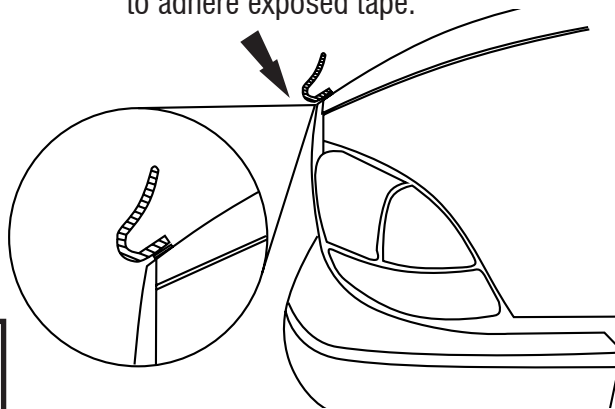
Peel back 2" of tape liner from each end of bottom flange.



2

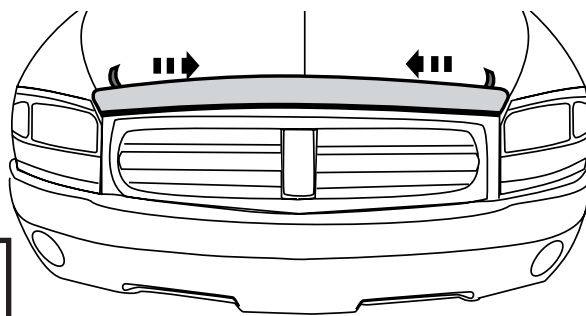
## Installation Steps **NOTE:** Actual application may vary slightly from illustrations.

Align hood deflector with center of hood. Press firmly to adhere exposed tape.



3

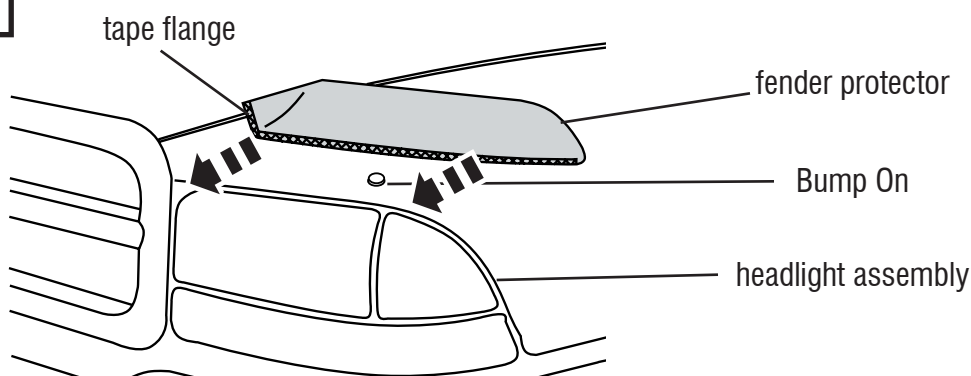
Remove remainder of tape by pulling on free ends.



4



Apply 4 bump on's to hood surface. If applicable repeat **Steps 1-4** to install Fender protectors



5

## Care and Cleaning

- Wash only with mild soap & dry with a clean cloth.

## Congratulations!

You have purchased one of the many quality Auto Ventshade™ branded products offered by Lund International, Inc. We take the utmost pride in our products and want you to enjoy years of satisfaction from your investment. We have made every effort to ensure that your product is top quality in terms of fit, durability, finish and ease of installation.



AUTO VENTSHADE™

Lund International, Ventshade Accessories Division

655 Raco Drive, Lawrenceville, GA 30045

800-241-7219 • Fax 770-339-5839 • Visit us at [lundinternational.com](http://lundinternational.com)



© 2005 Lund International, Inc. All rights reserved.  
Auto Ventshade™, the Auto Ventshade™ logo and the AVS™ logo are trademarks of Lund International, Inc.





AUTO VENTSHADE™

## Bugflector® - Bugflector II® - Carflector®

Pour obtenir une installation correcte et le meilleur ajustement possible, lire toutes les instructions AVANT de commencer. Pour toute assistance technique ou obtention de pièces manquantes, appeler le service des relations avec la clientèle au 1-800-241-7219.

### Informations importantes concernant la sécurité



- ATTENTION – Avant de conduire, s'assurer que le pare-insectes est solidement assujettie sur le véhicule.
- Ne pas utiliser les stations de lavage de voitures à brosse.
- Ne pas utiliser de solvants.
- Vérifier régulièrement le serrage des composants.

### Contenu

NOTE: Le produit réel peut changer de l'illustration.



Pare-insectes



Butoirs (4)



Tampons à l'alcool (2)

### Contenu - ensemble de 3 morceaux



Pare-insectes



protecteur d'amortisseur (2)



Butoirs (4)



Tampons à l'alcool (2)

### Outils nécessaires



Fournitures pour lavage de voiture



Serviette propre

### Préparation pour la peinture/l'installation

- Il est recommandé de procéder à un essai pour s'assurer que le positionnement et l'ajustement sont corrects.
- Vérifier l'ajustement des pièces avant peinture, car nous n'acceptons pas le retour de pièces modifiées ou peintes.
- Laver les glissières de glaces de la portière du véhicule pour éliminer toute poussière et tous débris.
- Sécher les glissières avec une serviette propre.

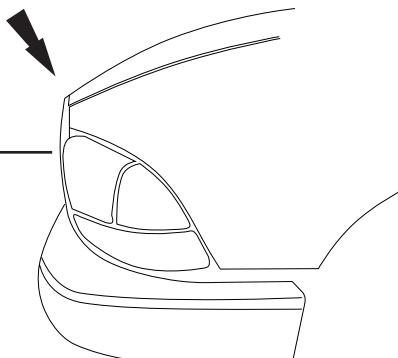
### Étapes d'installation

REMARQUE : La méthode d'application peut être légèrement différente de celle représentée par les illustrations.



Nettoyer la surface peinte du capot avec un tampon à l'alcool.

Calandre



1

Décoller 5 cm (2 po) de protection d'adhésif à chaque extrémité du rebord inférieur.

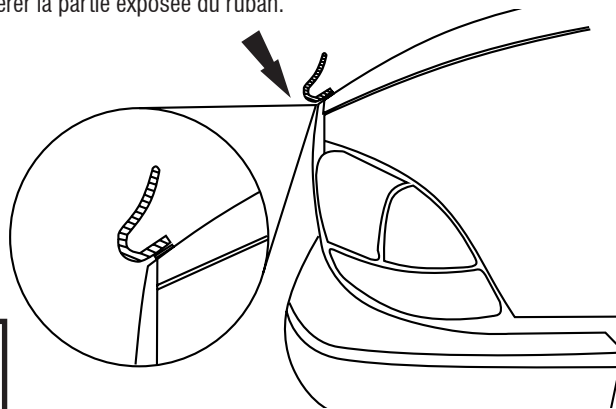


2

## Étapes d'installation

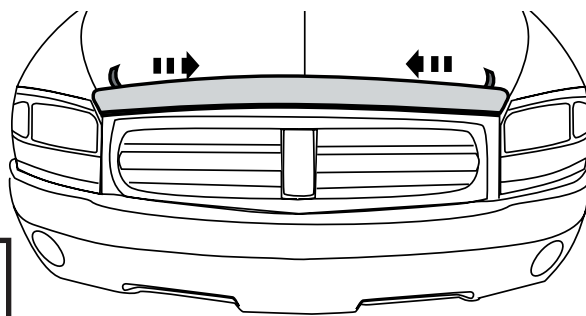
**REMARQUE :** La méthode d'application peut être légèrement différente de celle représentée par les illustrations.

Aligner le déflecteur du capot et le centre du capot. Appuyer fermement pour faire adhérer la partie exposée du ruban.



3

Retirer le reste de l'adhésif en tirant sur les extrémités libres.

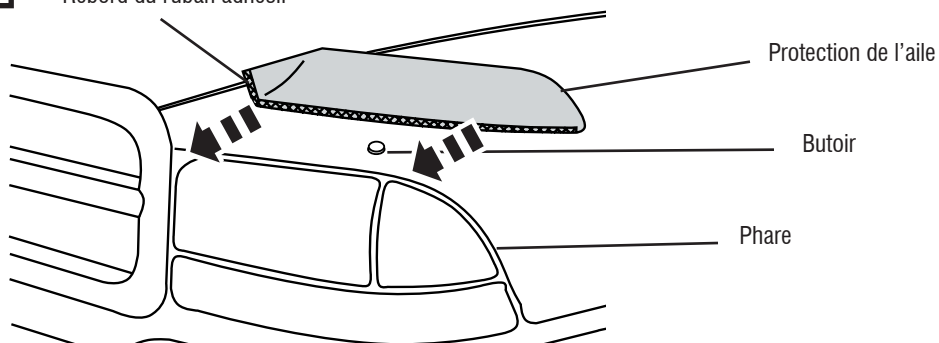


4



Appliquer 4 butoirs sur le capot. Le cas échéant, répéter **les étapes 1 à 4** pour installer les protections d'aile

Rebord du ruban adhésif



5

## Entretien et nettoyage

- Laver exclusivement avec de l'eau savonneuse et sécher avec un chiffon propre.

## Félicitations !

Vous avez acheté l'un des nombreux produits de qualité Auto Ventshade™ fabriqués par Lund International, Inc. Nous sommes extrêmement fiers de nos produits et souhaitons que vous tiriez des années de satisfaction de votre investissement. Nous avons pris toutes les mesures nécessaires pour assurer que ce produit est d'une qualité supérieure en ce qui concerne l'ajustement, la durabilité, la finition et la facilité d'installation.



**AUTO VENTSHADE™**

Lund International, Ventshade Accessories Division

655 Raco Drive, Lawrenceville, GA 30045, USA

800-241-7219 • Fax 770-339-5839 • Visitez notre site [lundinternational.com](http://lundinternational.com)



© 2005 Lund International, Inc. Tous droits réservés.  
Auto Ventshade™, le logo Auto Ventshade™ et le logo AVS™ sont des marques déposées de Lund International, Inc.





## Bugflector® - Bugflector II® - Carflector®

Para una instalación adecuada y el mejor ajuste posible, lea todas las instrucciones ANTES de comenzar. Si desea recibir asistencia técnica u obtener piezas faltantes, llame al Servicio al cliente al 1-800-241-7219.

### Información importante de seguridad



- PRECAUCIÓN - Antes de conducir, asegúrese de que la visera deflectora esté correctamente anclada al vehículo.
- No utilice servicios automáticos de limpieza de vehículos que utilizan cepillos.
- No utilice limpiadores al solvente de ningún tipo.
- Compruebe periódicamente que todos los componentes estén ajustados.

### Contenido

**NOTA:** El producto real puede variar de la ilustración.



Cubierta para capó



Soporte x 4



Paños esterilizados x 2

### Contenido - sistema de 3 pedazos



Cubierta para capó



protector de la defensa x2



Soporte x 4



Paños esterilizados x 2

### Herramientas necesarias



Equipo de limpieza de vehículos



Toalla limpia

### Preparación antes de pintar o instalar

- Se recomienda realizar un ajuste de prueba para asegurar el posicionamiento y ajuste correctos.
- Compruebe que las piezas se ajusten correctamente antes de pintarlas, ya que no aceptaremos la devolución de piezas modificadas o pintadas.
- Lave los canales de la ventanilla del vehículo para quitar los desechos y la suciedad.
- Seque los canales de la ventanilla con una toalla limpia.

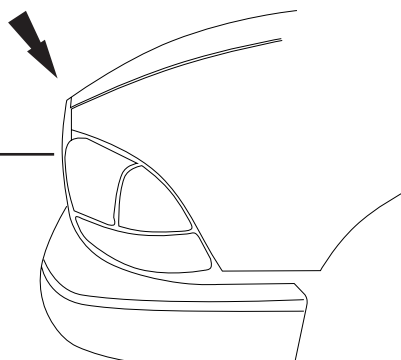
### Pasos de instalación

**NOTA:** El uso real puede variar levemente de ilustraciones.

Alcohol Pad

Limpe la superficie pintada del capó con un paño esterilizado.

parrilla



1

Retire 2 pulgs. (5 cm) de cinta protectora de cada uno de los extremos del reborde inferior.

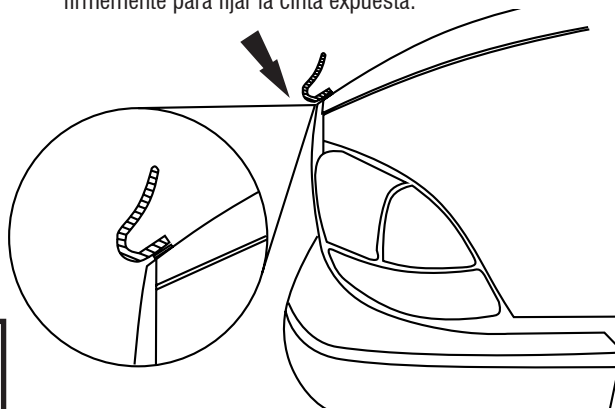


2

## Pasos de instalación

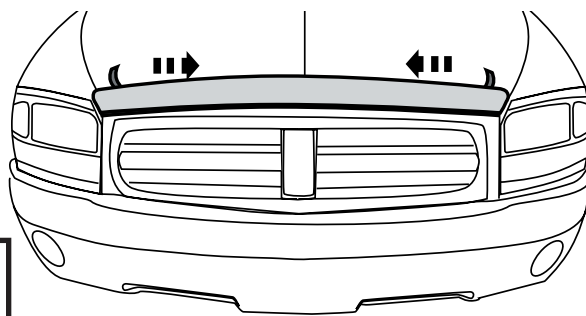
**NOTA:** El uso real puede variar levemente de ilustraciones.

Alinee el deflector para capó con el centro del capó. Presione firmemente para fijar la cinta expuesta.



3

Retire el resto de la cinta tirando de los extremos libres.

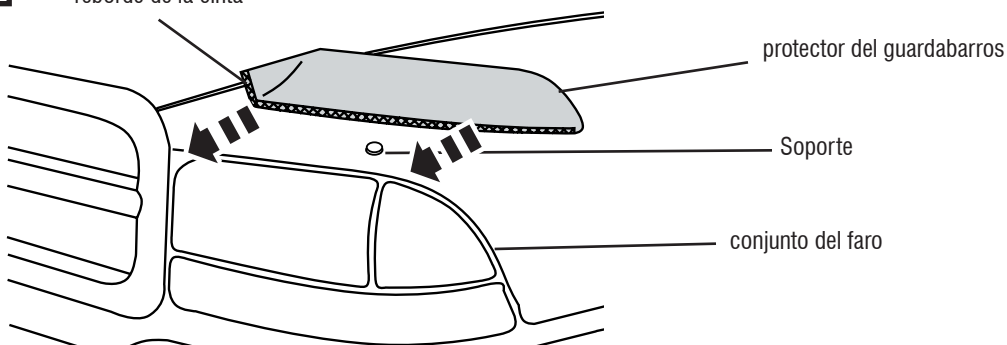


4

Coloque cuatro soportes en la superficie del capó. Si fuera necesario, repita **los pasos 1 a 4** para colocar los protectores de guardabarros.



reborde de la cinta



5

## Cuidado y limpieza

- Limpie solamente con agua jabonosa tibia y seque con un paño limpio.

## Felicidades

Usted ha comprado uno de los tantos artículos de calidad de Auto Ventshade™ ofrecidos por Lund International, Inc. Nuestros productos son nuestro mayor orgullo. Deseamos que disfrute de años de satisfacción con su inversión. Hemos realizado todos los esfuerzos para asegurarnos de que su producto sea de la mejor calidad en cuanto a ajuste, durabilidad, acabado y facilidad de instalación.



AUTO VENTSHADE™

Lund International, Ventshade Accessories Division

655 Raco Drive, Lawrenceville, GA 30045

800-241-7219 • Fax 770-339-5839 • Visite nuestro sitio Web: [lundinternational.com](http://lundinternational.com)



© 2005 Lund International, Inc. Todos los derechos reservados.  
Auto Ventshade™, el logo de Auto Ventshade™ y el logo de AVS™ son marcas comerciales de Lund International, Inc.

