

Installation Instructions

I - Sheet Number BF140 Rev.-



Bugflector® - Bugflector II® - Carflector® - Chrome Hood Shield™

For proper installation and best possible fit, please read all instructions BEFORE you begin.
For technical assistance or to obtain missing parts, please call Customer Relations at 1-800-241-7219.

Important Safety Information



- CAUTION - Before driving, ensure that the hood shield is properly anchored to vehicle.
- Do not use automatic "brush-style" car washes.
- Do not use cleaning solvents of any kind.
- Periodically check all components for tightness.

Contents **NOTE:** Actual product may vary from illustration.



Hood Shield



Bump On
x4

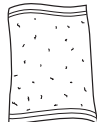


Fastener
x4

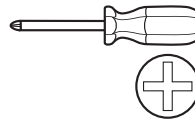
Tools Required



Car Wash Supplies



Clean Towel



Phillips Screwdriver



Grease pencil



Small Pry bar

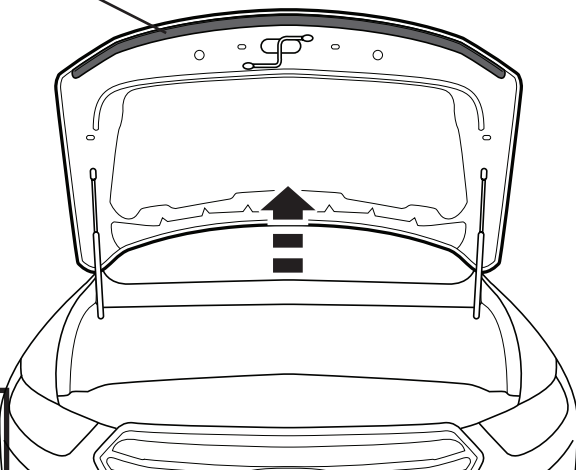
Preparation Before Painting / Installation

- A trial fit is recommended to ensure proper positioning and fit.
- Check fit of parts before painting as we will not accept the return of modified or painted parts.
- Wash your vehicle's hood to remove any debris and/or dirt.
- Dry the hood with a clean towel.
- Do NOT install hood shield if vehicle does NOT have a factory installed hood seal / gasket.

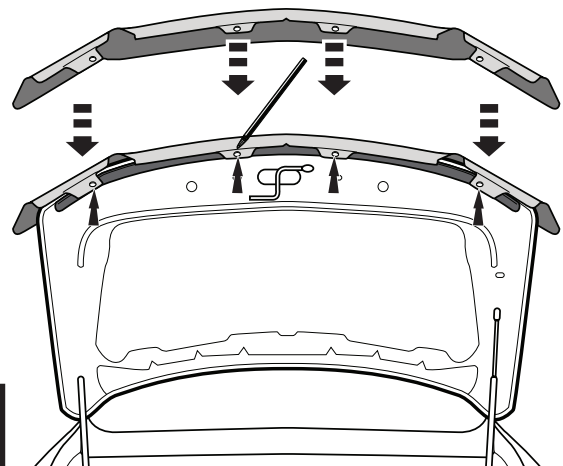
Installation Steps **NOTE:** Actual application may vary slightly from illustrations.

Open hood. Note the location of rubber seal on leading edge of hood.

Rubber seal



Center hood shield in place on hood. Use a grease pencil to mark the locations on rubber seal that correspond to (4) holes on hood shield flange.



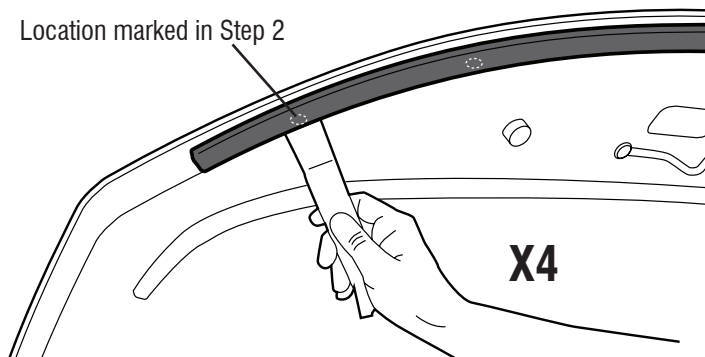
Installation Steps

NOTE: Actual application may vary slightly from illustrations.



Remove hood shield from hood. Use a small pry bar to remove the factory installed fasteners attaching the rubber seal to the hood at the (4) locations marked in **Step 2**.

Location marked in Step 2



X4

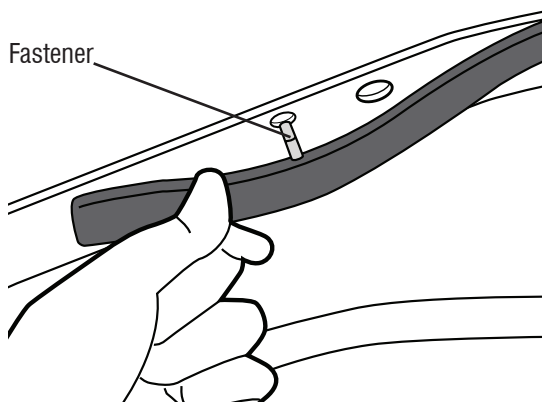


NOTE: Exercise extreme caution not to tear or damage the rubber seal when separating from hood.

3

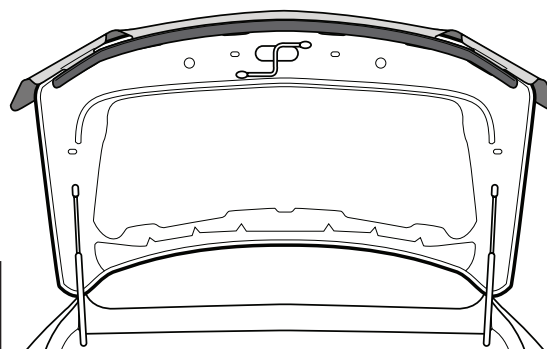
Remove and discard the factory installed fastener.

Fastener

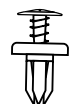


4

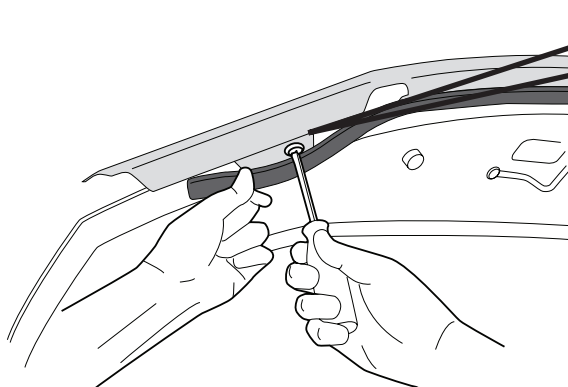
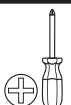
Reposition the hood shield on the hood with the flanges sliding **between** the hood and the rubber seal. Align holes in hood shield flange with holes in hood.



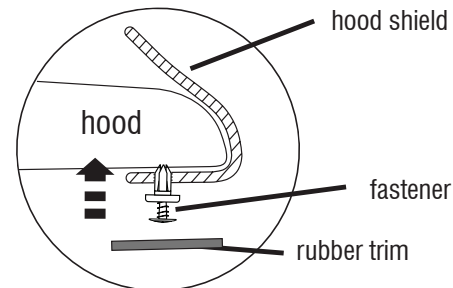
5



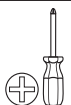
Gently pull the rubber seal back, and install (1) fastener through hood shield flange and into hood. Repeat for remaining locations.



6

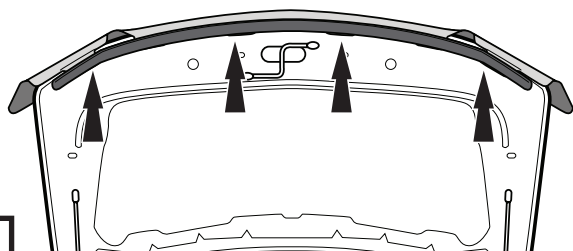


X4



Tighten all (4) screws until snug to secure hood shield to hood.

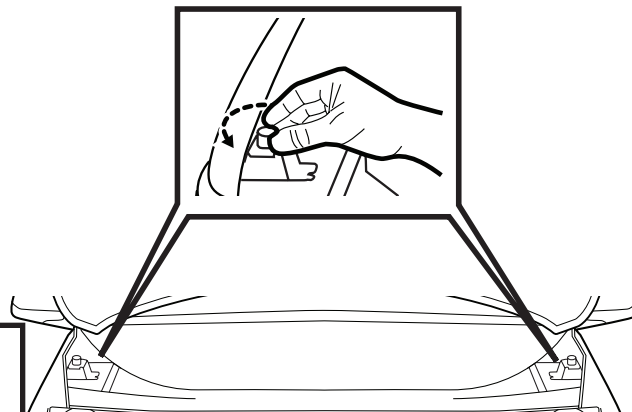
X4



7

NOTE: DO NOT OVER TIGHTEN

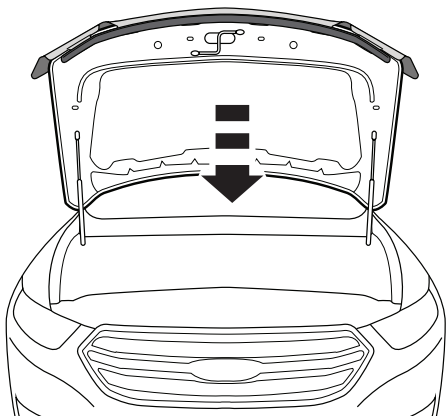
Turn both of the hood bumpers counter clockwise 1 1/2 turns.



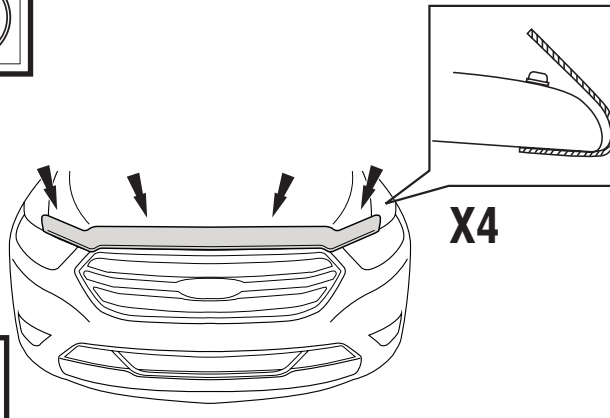
8

Installation Steps **NOTE:** Actual application may vary slightly from illustrations.

Close Hood.



Apply bump ons to surface of hood



Care and Cleaning

- Wash only with mild soap & dry with a clean cloth.



The material that your product is made from can be recycled. Please also consider recycling the packaging that your product came in.



Congratulations!

You have purchased one of the many quality Auto Ventshade™ branded products offered by Lund International. We take the utmost pride in our products and want you to enjoy years of satisfaction from your investment. We have made every effort to ensure that your product is top quality in terms of fit, durability, finish and ease of installation.



Lund International
800-241-7219 • Visit us at lundinternational.com

© 2022 Lund, Inc. All rights reserved.

Auto Ventshade™, the Auto Ventshade™ logo and the AVS™ logo are trademarks of Lund, Inc.





Bugflector® - Bugflector II® - Carflector® - Chrome Hood Shield™

Pour obtenir une installation correcte et le meilleur ajustement possible, lire toutes les instructions AVANT de commencer.
 Pour toute assistance technique ou obtention de pièces manquantes, appeler le service des relations avec la clientèle au 1-800-241-7219.

Informations importantes concernant la sécurité



- ATTENTION – Avant de conduire, s'assurer que le pare-insectes est solidement assujéti sur le véhicule.
- Ne pas utiliser les stations de lavage de voitures à brosses.
- Ne pas utiliser de solvants.
- Vérifier régulièrement le serrage des composants.

Table des matières

REMARQUE : Le produit réel peut différer du modèle illustré.



Protège-capot



4 Gommés



Vis x4

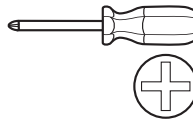
Outils nécessaires



Fournitures de lavage d'auto



Chiffon propre



Tournevis cruciforme de type Phillips



Crayon gras



Petit levier

Préparation avant la peinture/installation

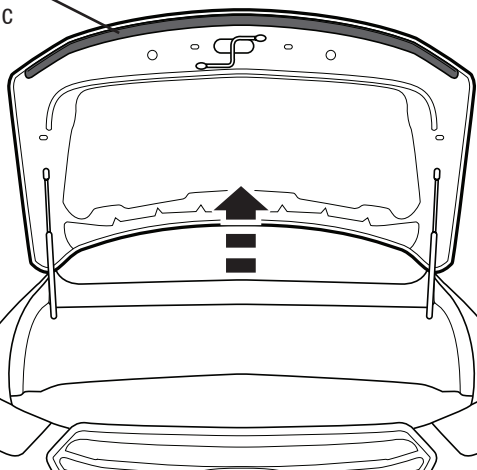
- Effectuez d'abord un essai afin de vous assurer que le produit s'adapte à votre véhicule.
- Vérifiez que les pièces peuvent être correctement mises en place avant de peindre car nous n'acceptons pas le retour de pièces modifiées ou peintes.
- Nettoyez et séchez le capot de votre véhicule afin d'éliminer les débris et/ou les poussières.
- Séchez le capot à l'aide d'un linge propre.
- N'installez PAS la protection de capot si le véhicule ne possède PAS de joint en caoutchouc installé en usine.

Étapes de l'installation

REMARQUE : L'installation réelle peut différer légèrement des illustrations.

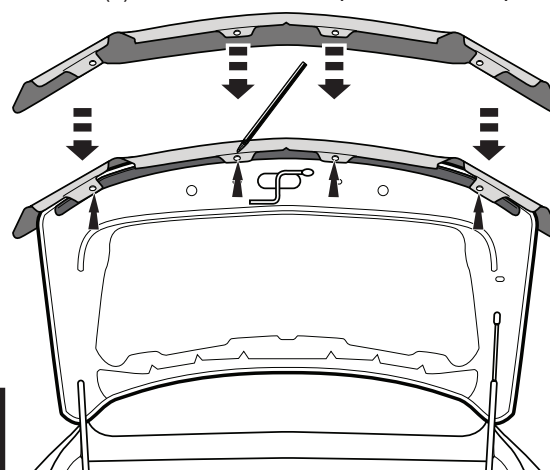
Ouvrez le capot. Repérez l'emplacement des joints en caoutchouc le long de la bordure du capot.

Joint en caoutchouc



1

Mettez la protection de capot en place sur le capot. Utilisez un crayon gras pour identifier l'emplacement des joints de caoutchouc qui correspondent aux six (4) trous de la bride de protection du capot.



2

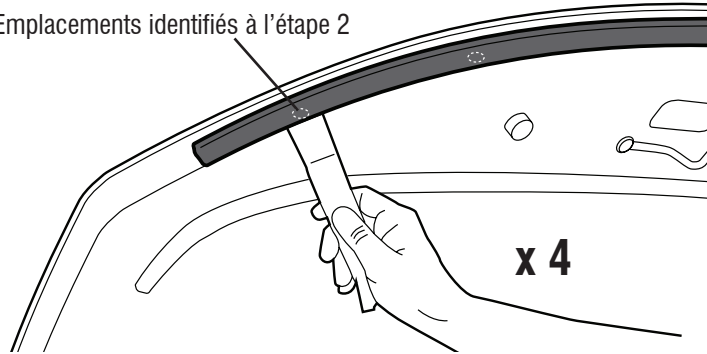
Étapes d'installation

REMARQUE : La méthode d'application peut être légèrement différente de celle représentée par les illustrations.



Retirez la protection de capot. Utilisez un petit levier pour retirer les attaches qui retiennent les joints en caoutchouc au capot vis à vis les six (6) emplacements identifiés à l'étape 2.

Emplacements identifiés à l'étape 2



x 4

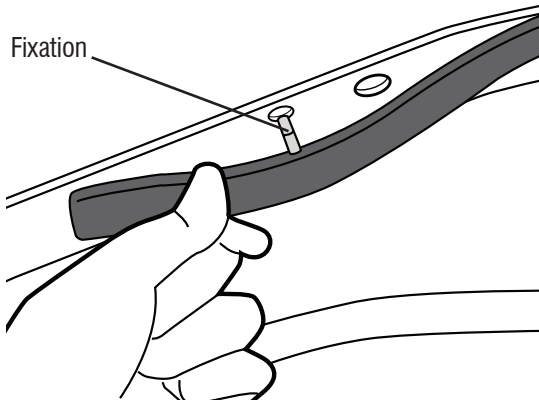


REMARQUE : Utilisez toutes les précautions nécessaires afin de ne pas déchirer ou briser le joint en caoutchouc lorsque vous le retirez du capot.

3

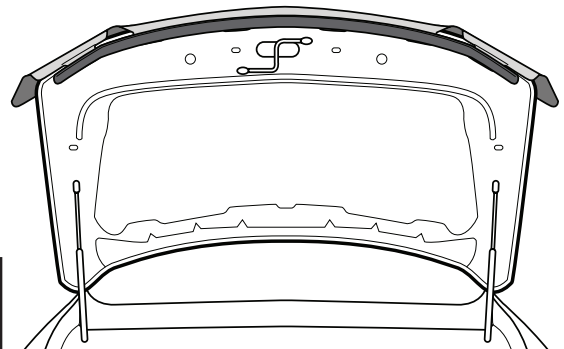
Retirez et jetez l'attache installée en usine.

Fixation



4

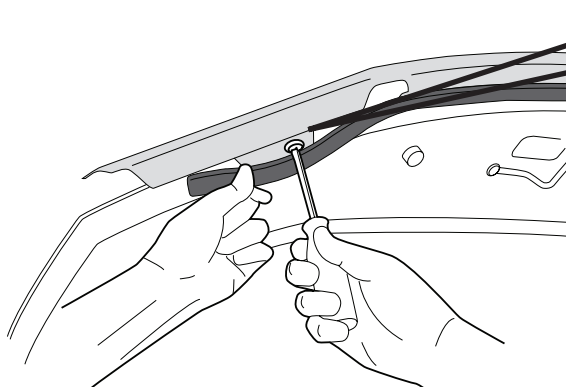
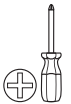
Remplacez le protecteur de capot de manière à glisser les ailettes entre le capot et le joint en caoutchouc. Alignez les trous dans les brides de protection du capot avec les trous du capot.



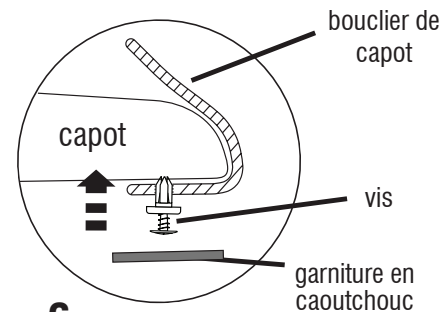
5



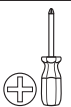
Tirez doucement sur le joint en caoutchouc, puis installez une (1) fixation au travers de la bride de protection du capot et dans le capot. Répétez la même procédure à tous les emplacements.



6

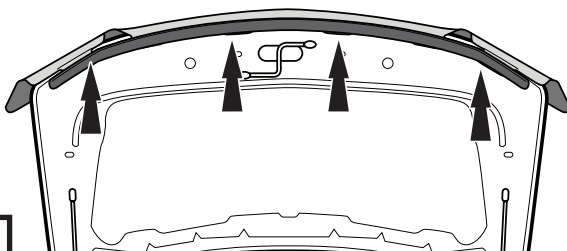


x 6



Serrez les (4) vis jusqu'à ce que la protection de capot soit solidement fixée au capot.

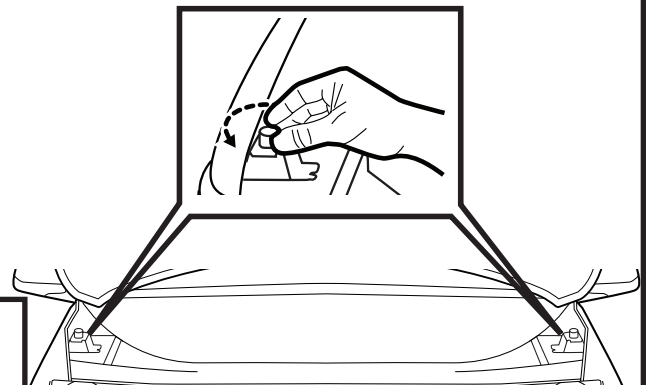
x 4



7

REMARQUE : NE PAS SERRER À L'EXCÈS

Tournez de 1 tour et demi les deux butées du capot dans le sens anti-horaire.

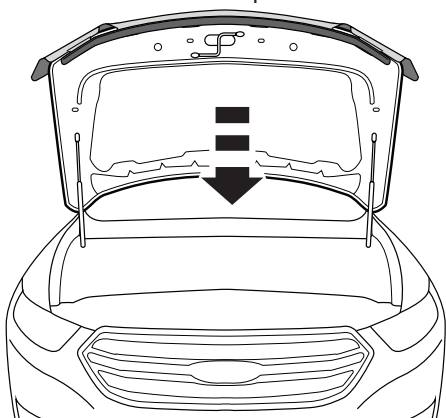


8

Étapes d'installation

REMARQUE : La méthode d'application peut être légèrement différente de celle représentée par les illustrations.

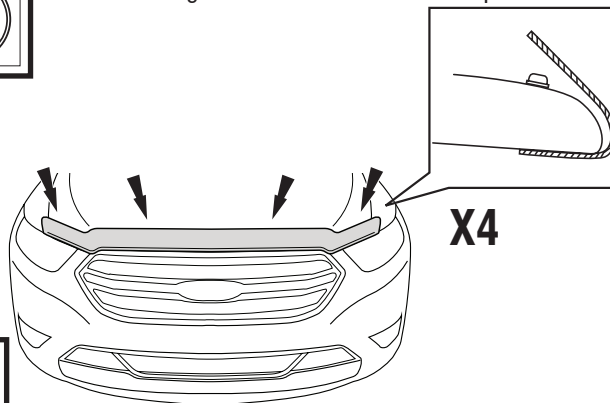
Fermez le capot.



9



Placez les gommés sur la surface du capot



X4

10

Entretien et nettoyage

- Laver exclusivement avec de l'eau savonneuse et sécher avec un chiffon propre.



Le matériau à partir duquel votre produit est fabriqué est recyclable. Pensez également à recycler l'emballage dans lequel votre produit a été livré.



Félicitations !

Vous avez acheté l'un des nombreux produits de qualité Auto Ventshade™ fabriqués par Lund International. Nous sommes extrêmement fiers de nos produits et souhaitons que vous tiriez des années de satisfaction de votre investissement. Nous avons pris toutes les mesures nécessaires pour assurer que ce produit est d'une qualité supérieure en ce qui concerne l'ajustement, la durabilité, la finition et la facilité d'installation.



Lund International

800-241-7219 • Visitez notre site lundinternational.com

© 2022 Lund, Inc. Tous droits réservés.

Auto Ventshade™, le logo Auto Ventshade™ et le logo AVS™ sont des marques déposées Lund, Inc.





Bugflector® - Bugflector II® - Carflector® - Chrome Hood Shield™

Para una instalación adecuada y el mejor ajuste posible, lea todas las instrucciones ANTES de comenzar. Si desea recibir asistencia técnica u obtener piezas faltantes, llame al Servicio al cliente al 1-800-241-7219.

Información importante de seguridad



- PRECAUCIÓN - Antes de conducir, asegúrese de que la cubierta para capó esté correctamente anclada al vehículo.
- No utilice servicios automáticos de limpieza de vehículos que utilicen cepillos.
- No utilice limpiadores al solvente de ningún tipo.
- Compruebe periódicamente que todos los componentes estén ajustados.

Contenidos

NOTA: El producto real puede ser diferente de la ilustración.



Cubierta del capó



Topes de caucho x 4



Tornillo x4

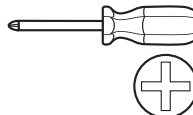
Herramientas necesarias



Equipo de limpieza de vehículos



Toalla limpia



Destornillador Phillips



Lápiz de cera



Palanca pequeña

Preparación antes de pintar o instalar

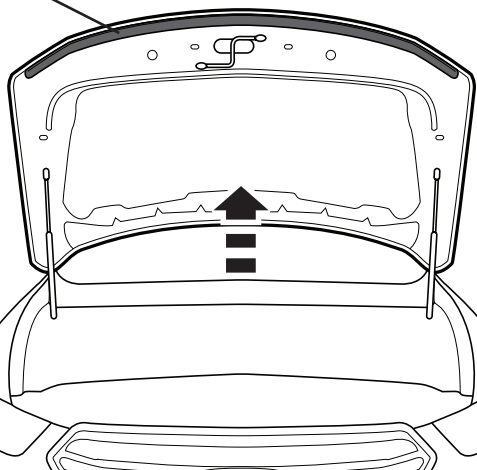
- Se recomienda realizar un ajuste de prueba para garantizar el posicionamiento y ajuste correctos.
- Compruebe que las piezas se ajusten correctamente antes de pintarlas, ya que no aceptaremos la devolución de piezas modificadas o pintadas.
- Lave el capó de su vehículo para quitar cualquier desecho o suciedad.
- Seque el capó con una toalla limpia.
- No instale la cubierta del capó si el vehículo NO tiene un sello o junta de capó instalado de fábrica.

Pasos para la instalación

NOTA: La aplicación real puede ser mínimamente diferente de las ilustraciones.

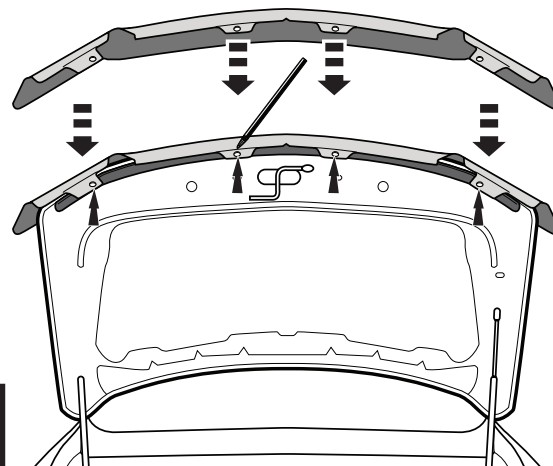
Abra el capó. Tenga en cuenta la ubicación del sello de caucho en el borde delantero del capó.

Sello de caucho



1

Centre la cubierta del capó sobre el capó. Use un lápiz de cera para marcar en el sello de caucho los puntos que corresponden a los (4) orificios en el reborde de la cubierta del capó.



2

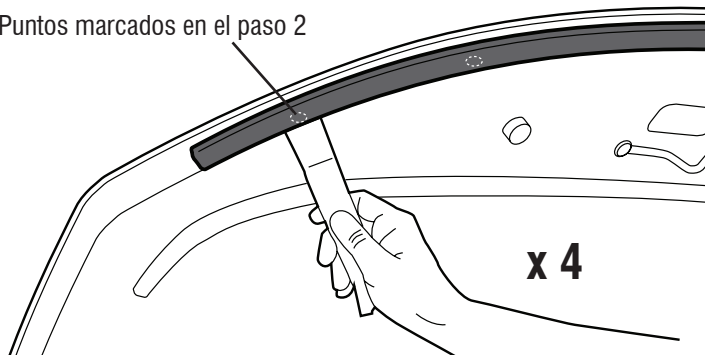
Pasos de instalación

AVISO: La colocación real puede variar levemente con respecto a las ilustraciones.



Quite la cubierta del capó. Use una palanca pequeña para quitar los sujetadores instalados de fábrica que sujetan el sello de caucho al capó en los (4) puntos marcados en el **paso 2**.

Puntos marcados en el paso 2

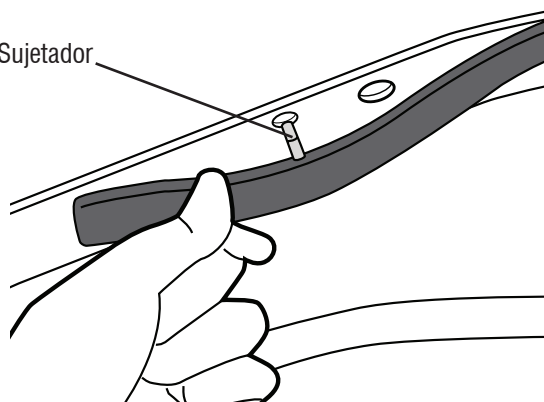


NOTA: Tenga mucho cuidado de no dañar o rasgar el sello de caucho al separarlo del capó.

3

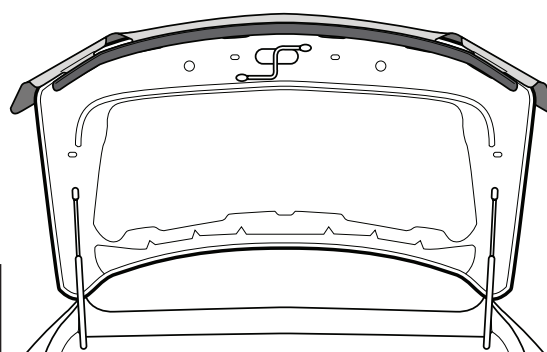
Retire y deseche el sujetador instalado de fábrica.

Sujetador



4

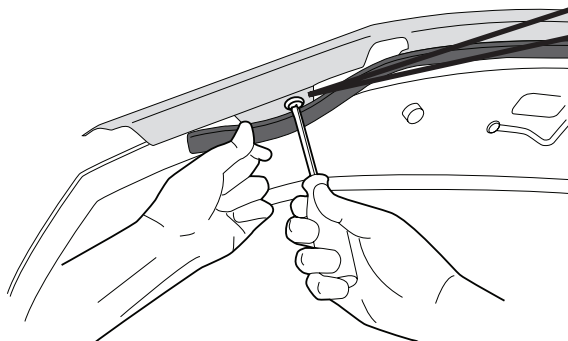
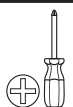
Vuelva a colocar la cubierta del capó sobre el capó al deslizar los rebordes **entre** el capó y el sello de caucho. Alinee los orificios en los rebordes de la cubierta del capó con los orificios en el capó.



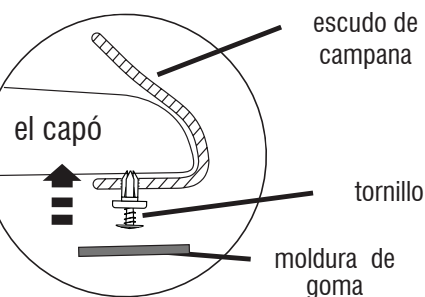
5



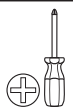
Retire suavemente el sello de caucho e instale un (1) sujetador (1) a través del reborde de la cubierta del capó, de modo que se inserte en el capó. Repita el procedimiento con los puntos restantes.



6

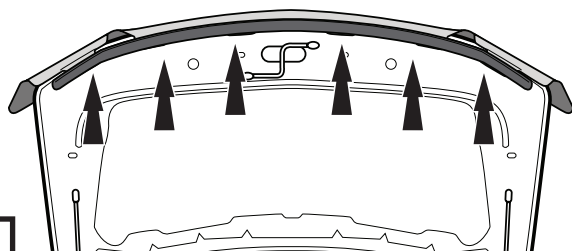


x 4



Ajuste todos los (6) tornillos hasta que queden bien fijados para asegurar la cubierta del capó al capó.

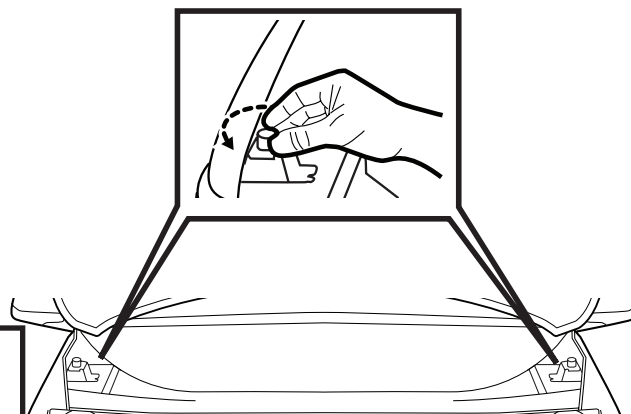
x 4



7

NOTA: NO AJUSTE DEMASIADO.

Turn both of the hood bumpers counter clockwise 1 1/2 turns.

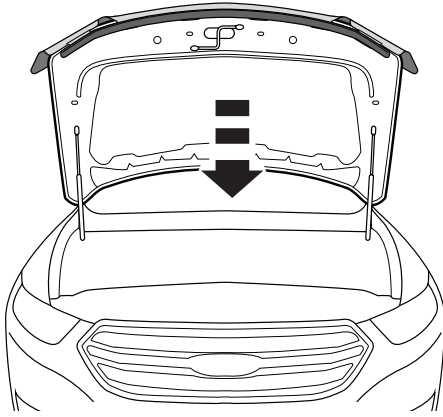


8

Pasos de instalación

AVISO: La colocación real puede variar levemente con respecto a las ilustraciones.

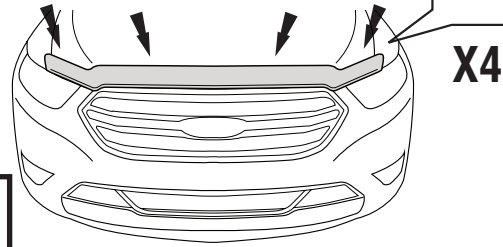
Cierre el capó.



9



Aplique las salientes en la superficie del capó.



10

Cuidado y limpieza

- Limpie solamente con agua jabonosa tibia y seque con un paño limpio.



El material del que está hecho el producto puede reciclarse. Considere también reciclar el embalaje en el que viene el producto.



Felicidades

Usted ha comprado uno de los tantos artículos de calidad de Auto Ventshade™ ofrecidos por Lund International. Nuestros productos son nuestro mayor orgullo. Deseamos que disfrute de años de satisfacción con su inversión. Hemos realizado todos los esfuerzos para asegurarnos de que su producto sea de la mejor calidad en cuanto a ajuste, durabilidad, acabado y facilidad de instalación.



Lund International

800-241-7219 • Visite nuestro sitio Web: lundinternational.com

© 2022 Lund, Inc. Todos los derechos reservados.

Auto Ventshade™, el logo de Auto Ventshade™ y el logo de AVS™ son marcas comerciales de Lund, Inc.

