

# Installation Instructions

I - Sheet Number BF60 Rev.A



## Bugflector® - Bugflector II® - Carflector®

For proper installation and best possible fit, please read all instructions BEFORE you begin.  
For technical assistance or to obtain missing parts, please call Customer Relations at 1-800-241-7219.

### Important Safety Information



- CAUTION - Before driving, ensure that the hood shield is properly anchored to vehicle.
- Do not use automatic "brush-style" car washes.
- Do not use cleaning solvents of any kind.
- Periodically check all components for tightness.

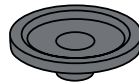
### Contents **NOTE:** Actual product may vary from illustration.



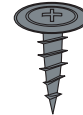
Hood Shield



Alcohol Pad x2



Grommet x4



Self Tapping  
Screw x4

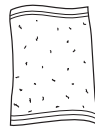


Bump On x4

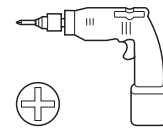
### Tools Required



Car Wash Supplies



Clean Towel



Appropriate hand tools

### Preparation Before Painting / Installation

- A trial fit is recommended to ensure proper positioning and fit.
- Check fit of parts before painting as we will not accept the return of modified or painted parts.
- Wash your vehicle's hood to remove any debris and/or dirt.
- Dry the hood with a clean towel.

# Installation Steps

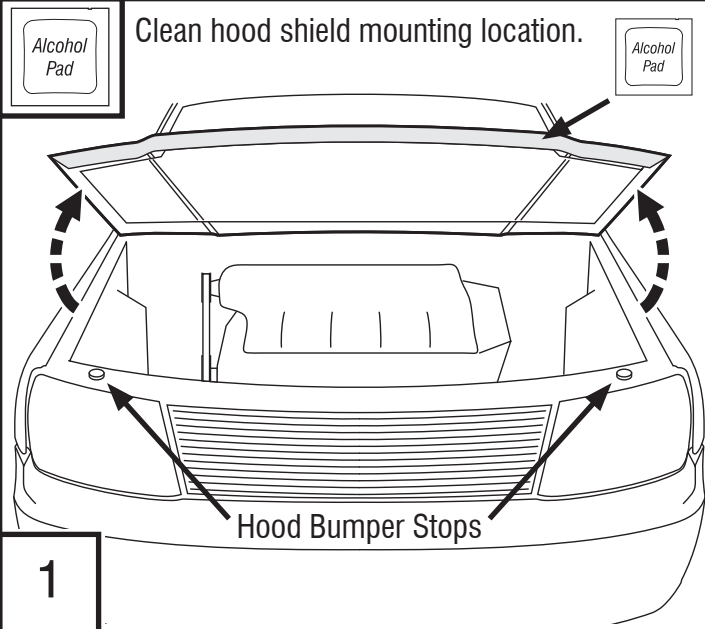
**NOTE:** Actual application may vary slightly from drawings.

**1**

Clean hood shield mounting location.

Alcohol Pad

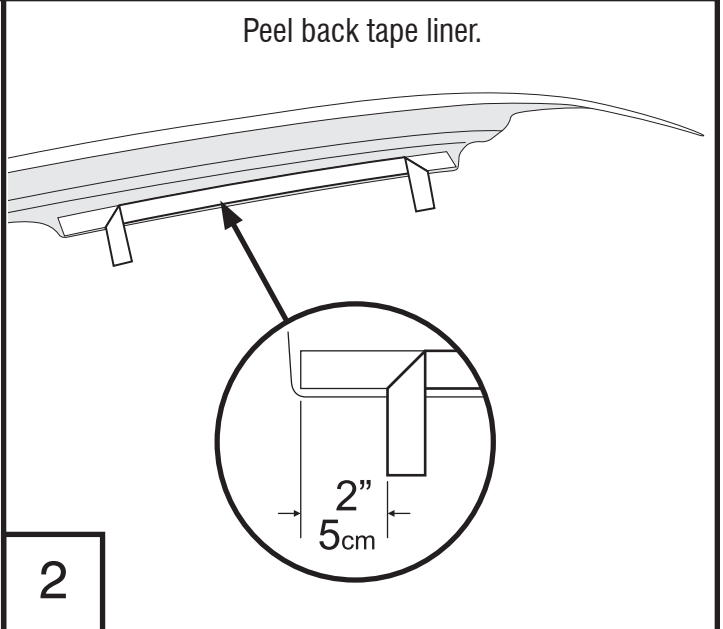
Hood Bumper Stops



**2**

Peel back tape liner.

2"  
5cm



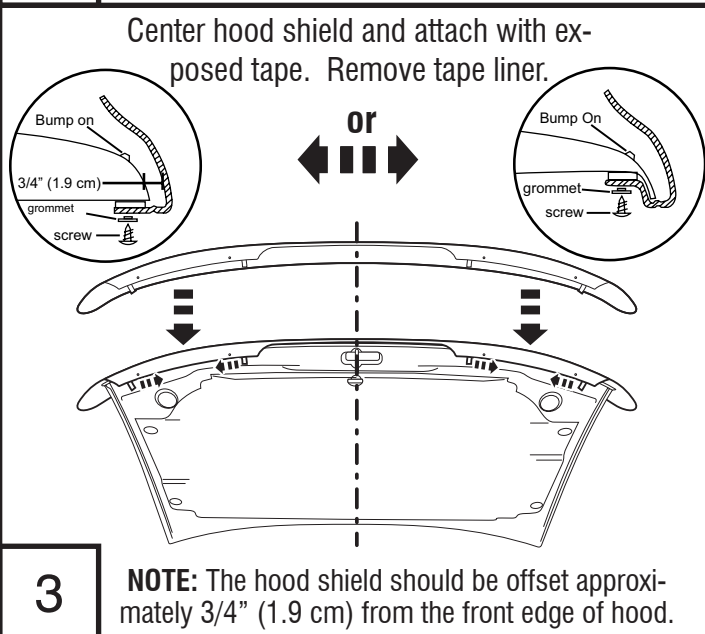
**3**

Center hood shield and attach with exposed tape. Remove tape liner.

or

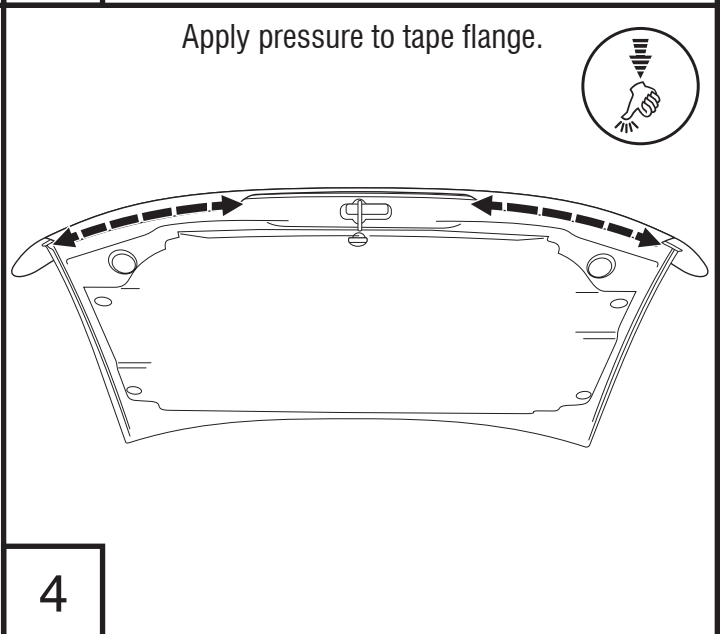
Bump on  
3/4" (1.9 cm)  
grommet  
screw

NOTE: The hood shield should be offset approximately 3/4" (1.9 cm) from the front edge of hood.



**4**

Apply pressure to tape flange.

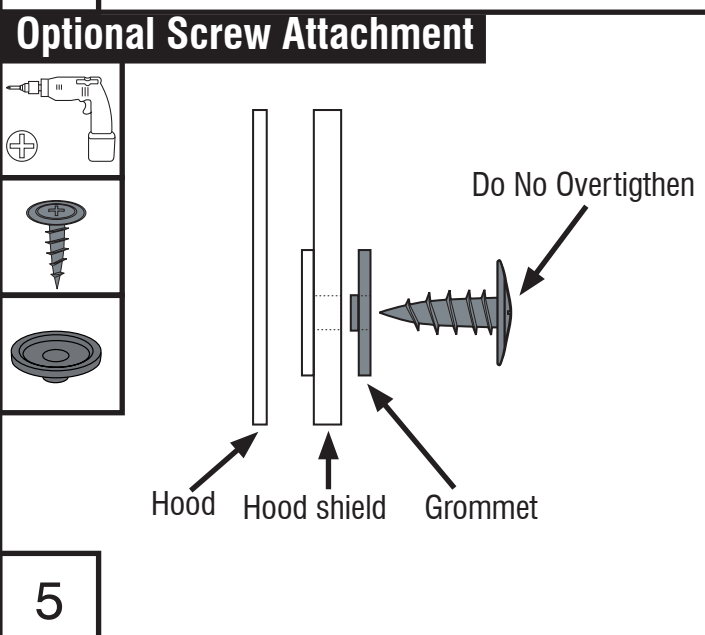


**5**

**Optional Screw Attachment**

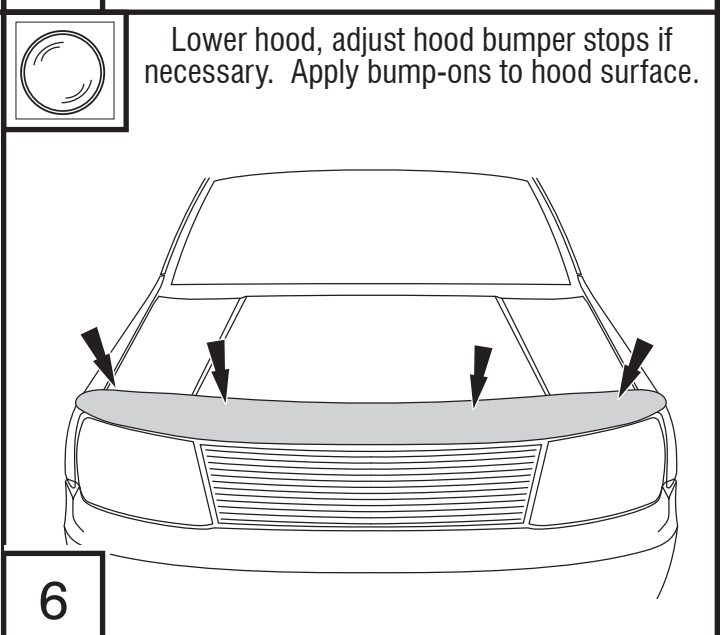
Do No Overtighten

Hood Hood shield Grommet



**6**

Lower hood, adjust hood bumper stops if necessary. Apply bump-ons to hood surface.



## Care and Cleaning

- Wash only with mild soap & dry with a clean cloth.

## Congratulations!

You have purchased one of the many quality Auto Ventshade™ branded products offered by Lund International, Inc. We take the utmost pride in our products and want you to enjoy years of satisfaction from your investment. We have made every effort to ensure that your product is top quality in terms of fit, durability, finish and ease of installation.



AUTO VENTSHADE™

Lund International, Ventshade Accessories Division  
655 Raco Drive, Lawrenceville, GA 30045  
800-241-7219 • Fax 770-339-5839 • Visit us at [lundinternational.com](http://lundinternational.com)



© 2005 Lund International, Inc. All rights reserved.  
Auto Ventshade™, the Auto Ventshade™ logo and the AVS™ logo are trademarks of Lund International, Inc.





## Bugflector® - Bugflector II® - Carflector®

Pour obtenir une installation correcte et le meilleur ajustement possible, lire toutes les instructions AVANT de commencer.  
 Pour toute assistance technique ou obtention de pièces manquantes, appeler le service des relations avec la clientèle au 1-800-241-7219.

### Informations importantes concernant la sécurité



- ATTENTION - Avant de conduire, s'assurer que le pare-insectes est solidement assujéti sur le véhicule.
- Ne pas utiliser les stations de lavage de voitures à brosses.
- Ne pas utiliser de solvants.
- Vérifier régulièrement le serrage des composants..

### Contenu **NOTE:** Le produit réel peut changer de l'illustration.



Pare-insectes



Tampons à l'alcool (2)



Canon Isolant (4)



Vis taraudeuses (4)



Butoirs (4)

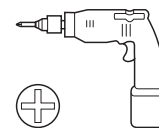
### Outils nécessaires



Fournitures pour lavage de voiture



Serviette propre



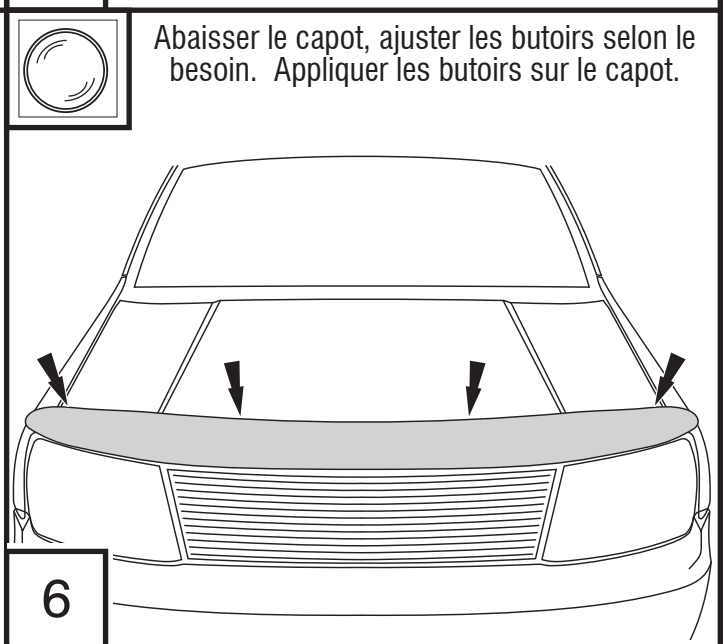
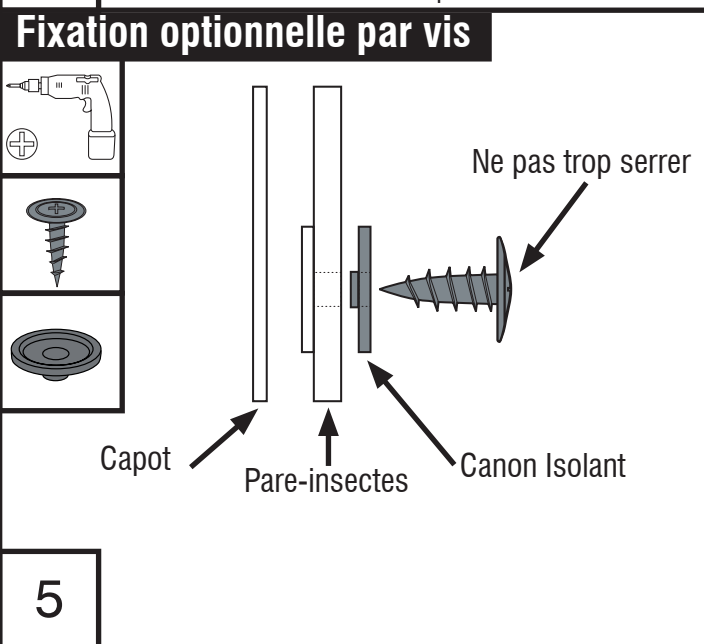
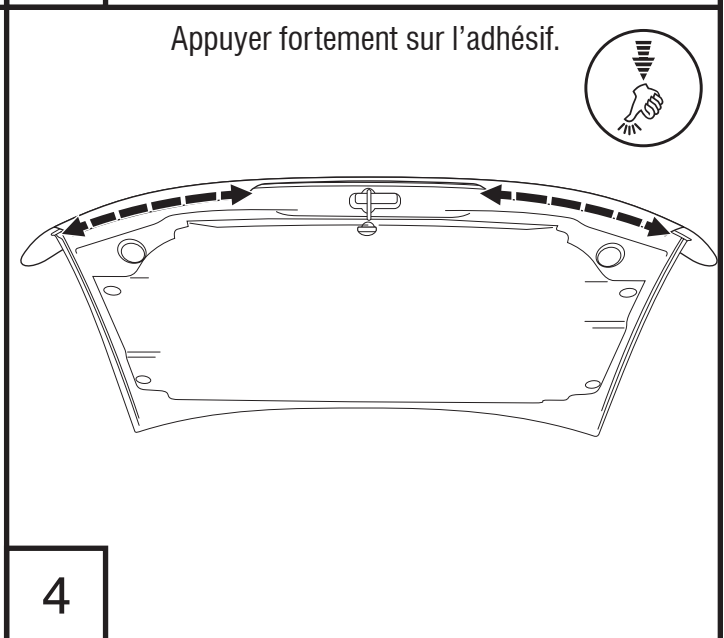
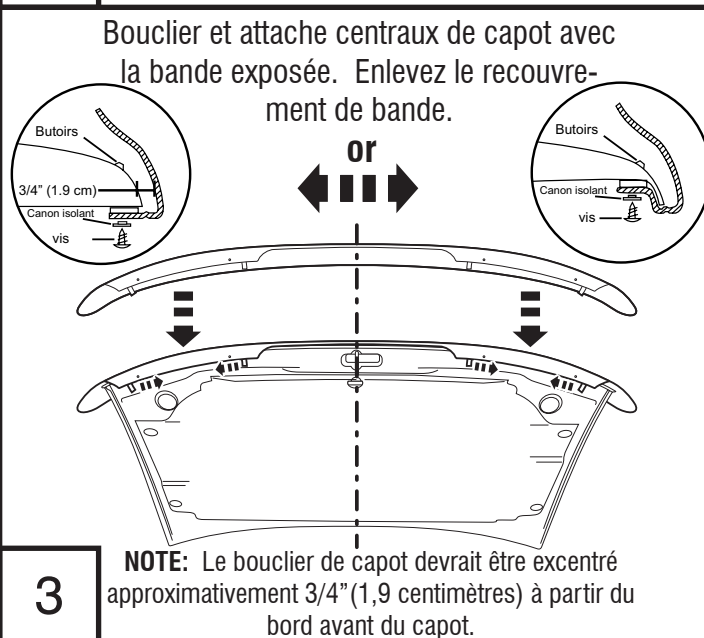
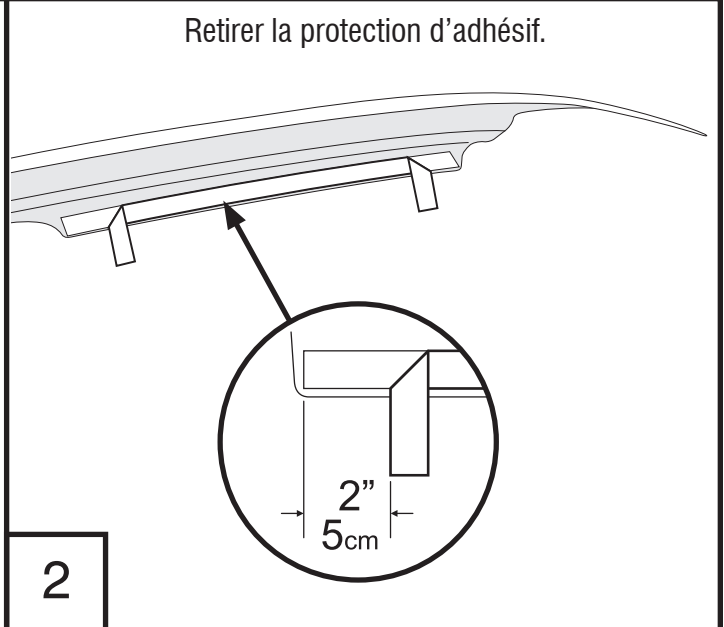
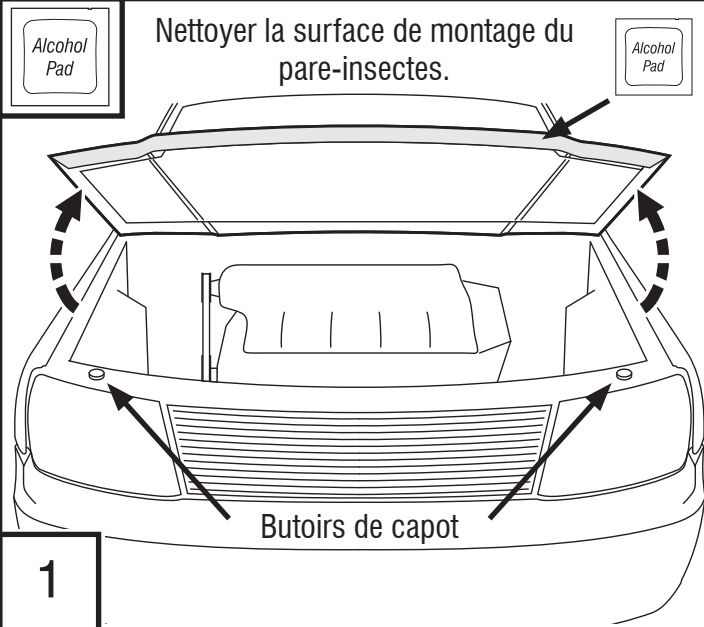
Outils à main appropriés

### Préparation pour la peinture/l'installation

- Il est recommandé de procéder à un essai pour s'assurer que le positionnement et l'ajustement sont corrects.
- Vérifier l'ajustement des pièces avant peinture, car nous n'acceptons pas le retour de pièces modifiées ou peintes.
- Laver le véhicule pour éliminer toute poussière et tous débris.
- Sécher le capot avec une serviette propre.

# Étapes d'installation

REMARQUE : La méthode d'application peut être légèrement différente de celle représentée par les illustrations.



## Entretien et nettoyage

- Laver exclusivement avec de l'eau savonneuse et sécher avec un chiffon propre.

## Félicitations !

Vous avez acheté l'un des nombreux produits de qualité Auto Ventshade™ fabriqués par Lund International, Inc. Nous sommes extrêmement fiers de nos produits et souhaitons que vous tiriez des années de satisfaction de votre investissement. Nous avons pris toutes les mesures nécessaires pour assurer que ce produit est d'une qualité supérieure en ce qui concerne l'ajustement, la durabilité, la finition et la facilité d'installation.



AUTO VENTSHADE™

Lund International, Ventshade Accessories Division

655 Raco Drive, Lawrenceville, GA 30045, USA

800-241-7219 • Fax 770-339-5839 • Visitez notre site [lundinternational.com](http://lundinternational.com)



© 2005 Lund International, Inc. Tous droits réservés.  
Auto Ventshade™, le logo Auto Ventshade™ et le logo AVS™ sont des marques déposées de Lund International, Inc.





## Bugflector® - Bugflector II® - Carflector®

Para una instalación adecuada y el mejor ajuste posible, lea todas las instrucciones ANTES de comenzar. Si desea recibir asistencia técnica u obtener piezas faltantes, llame al Servicio al cliente al 1-800-241-7219.

### Información importante de seguridad



- PRECAUCIÓN - Antes de conducir, asegúrese de que la cubierta para capó esté correctamente anclada al vehículo.
- No utilice servicios automáticos de limpieza de vehículos que utilizan cepillos.
- No utilice limpiadores al solvente de ningún tipo.
- Compruebe periódicamente que todos los componentes estén ajustados.

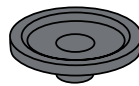
### Contenido **NOTA:** El producto real puede variar de la ilustración.



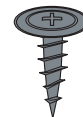
Cubierta para capó



Paño esterilizado x 2



Ojal x 4



Tornillo autorroscante x 4

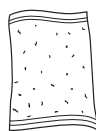


Soporte x 4

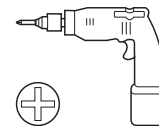
### Herramientas necesarias



Equipo de limpieza de vehículos



Toalla limpia



Herramientas manuales adecuadas

### Preparación antes de pintar o instalar

- Se recomienda realizar un ajuste de prueba para asegurar el posicionamiento y ajuste correctos.
- Compruebe que las piezas se ajusten correctamente antes de pintarlas, ya que no aceptaremos la devolución de piezas modificadas o pintadas.
- Lave el capó del vehículo para quitar los desechos y la suciedad.
- Seque el capó con una toalla limpia.

# Pasos de instalación

**AVISO:** La colocación real puede variar levemente con respecto a las ilustraciones.

Alcohol Pad

Limpié el lugar donde colocará la cubierta para capó.

Alcohol Pad

Faldones del paragolpes del capó

1

Retire la cinta protectora.

2

Protector y fijación de centro de la capilla con la cinta expuesta. Quite el trazador de líneas de la cinta.

3/4" (1.9 cm)

Soporte

ojal

tornillo

or

3

**NOTA:** El protector de la capilla se debe compensar el aproximadamente 3/4" (1,9 centímetros) del borde delantero de la capilla.

Presione sobre el reborde de la cinta.

4

## Colocación del tornillo opcional

Capó

Cubierta para capó

Ojal

No ajuste demasiado

5

Baje el capó y ajuste los faldones del paragolpes del capó si es necesario. Coloque los soportes en la superficie del capó.

6



## Cuidado y limpieza

- Limpie solamente con agua jabonosa tibia y seque con un paño limpio.

## Felicidades

Usted ha comprado uno de los tantos artículos de calidad de Auto Ventshade™ ofrecidos por Lund International, Inc. Nuestros productos son nuestro mayor orgullo. Deseamos que disfrute de años de satisfacción con su inversión. Hemos realizado todos los esfuerzos para asegurarnos de que su producto sea de la mejor calidad en cuanto a ajuste, durabilidad, acabado y facilidad de instalación.



AUTO VENTSHADE™

Lund International, Ventshade Accessories Division

655 Raco Drive, Lawrenceville, GA 30045

800-241-7219 • Fax 770-339-5839 • Visite nuestro sitio Web: [lundinternational.com](http://lundinternational.com)



© 2005 Lund International, Inc. Todos los derechos reservados.  
Auto Ventshade™, el logo de Auto Ventshade™ y el logo de AVS™ son marcas comerciales de Lund International, Inc.

