

# Installation Instructions

IS-68035\_RevB



## Complete Soft Top

1976-1995 Jeep CJ and Wrangler YJ  
With Full Doors

For proper installation and best possible fit, please read all instructions BEFORE you begin.  
For technical assistance or to obtain missing parts, please call Customer Relations at 1-800-241-7219.

### Important Safety Information

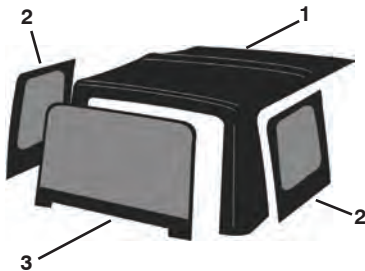


NOTE: Installation of the top in warm weather is optimal for ease of installation. Ideal installation temperature should not be less than 70° (21C). Initial installation is the most difficult as the fabric has not been stretched. The top will loosen slightly with use and warm temperature. Allow about at least an hour for the initial installation.

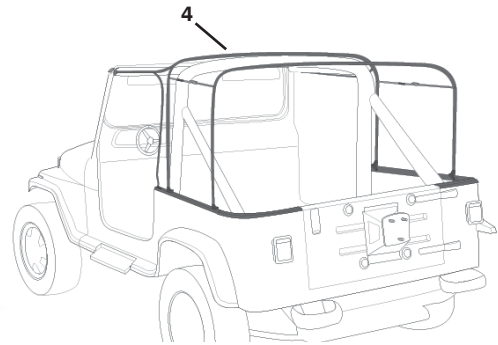
\*\*\*Please follow instructions for ease of installation and correct fit.\*\*\*

### Contents

NOTE: Actual product may vary from illustration.



1. Main Skin
2. Quarter Windows (Left and Right)
3. Rear Window
4. Bow Assembly and (2) Connecting Tubes



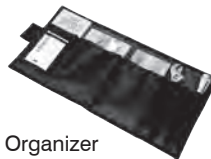
Tailgate Bar Kit  
(with Mini-Tonneau and hardware)



Tub Belt Rail Kit  
(with hardware)



Windshield Channel  
(with hardware)



Off-Road Organizer



Soft Top Storage Bag

### Hardware

#### Tub Belt Rail Kit

- (12) 5/16" Tapping Plates
- (12) 5/16" Flat Washers
- (12) 5/16" Torx Bolts
- (2) Side Rail Pins

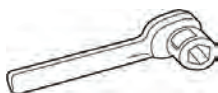
#### Tailgate Bar Kit

- (4) #10-24 x 1/2" Phillips Machine Screw
- (4) #10-24 Nylock Nuts
- (4) #10 Flat Washers
- (4) #10 Star Washers
- (2) #8 x 1" Sheet Metal Screws

#### Header Channel

- (11) #8 x 1/4" Sheet Metal Screws

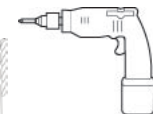
### Tools Required



Ratchet



Torx Bits or Sockets



Drill Motor & Drill Bits



Safety Glasses



Phillips Screwdriver

# Installation

**NOTE:** Actual application may vary slightly from illustrations.

1

Remove existing soft top or hard top.

**NOTE:** The Rampage Complete Top for 1976-1995 Jeep CJ7 and Wrangler YJs can only be installed on vehicles with full steel doors.

2

Position Windshield Channel onto vehicle as shown in **Figure 1**.

Once in position, secure Windshield Channel using the included (11) - #8 x 1/4" Sheet Metal Screws.

**NOTE:** In some cases the holes on the Windshield Channel will line up with existing holes. In this case, ensure holes are not too large to install the new screws included in the package. If holes are too big, you must replace the included screws with larger screws, found at any local hardware store.

If you are replacing a hardtop, use the Windshield Channel as a template to drill 1/8" holes.

Figure 1



3

Locate Passenger Side Belt Rail, (4) - 5/16" Torx Bolts, (4) - 5/16" Flat Washers, and (4) - 5/16" Tapping Plates.

Position Side Belt Rail onto vehicle and secure it using the hardware listed in this step. The sheet-metal has pre-drilled holes from the factory that will line up with Belt Rail. **See Figure 2, 3 and 4**

Repeat this step for opposite side.

Figure 2

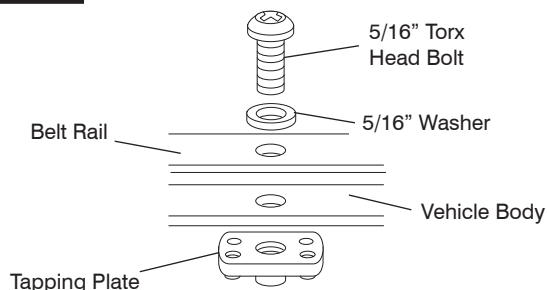


Figure 3

Side Belt Rail Detail Cross Section

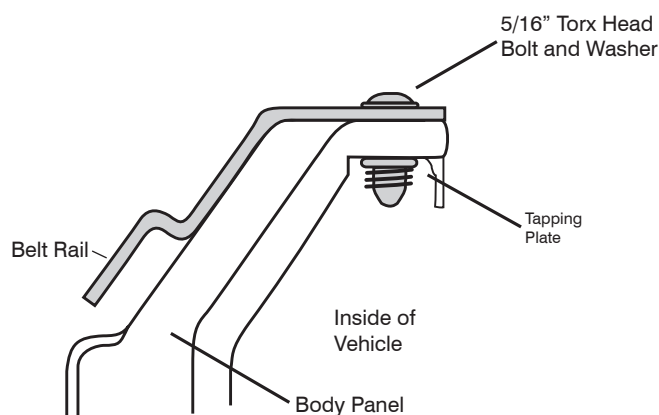
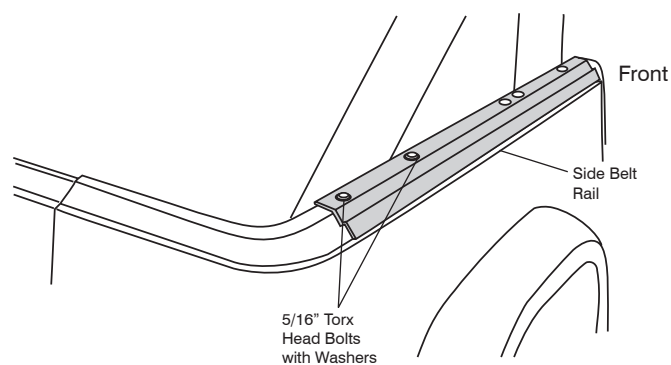


Figure 4



## Installation

4

Locate Passenger Corner Belt Rail, (2) – 5/16” Torx Screws, (2) – 5/16” Flat Washers, and (2) – Tapping Plates.

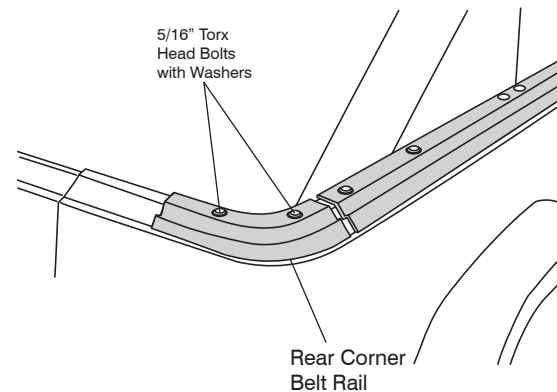
Position Corner Belt Rail onto vehicle and secure it by using hardware listed in this step.

**Note:** There may be a slight gap between the Corner and Side Belt Rail. This is Normal.

**See Figure 5**

Repeat this step for opposite side.

Figure 5



5

Locate Passenger Tailgate Bracket, (2) - #10-24 x 1/2” Phillips Machine Screws, (2) - #10 star lock washers, (2) - #10 Flat Washers and (2) - #10-24 Nylock Nuts. In some cases the holes on the Tailgate Bracket will line up with existing holes. In this case, use the existing holes as pilots to drill 3/16” holes on the vehicle.

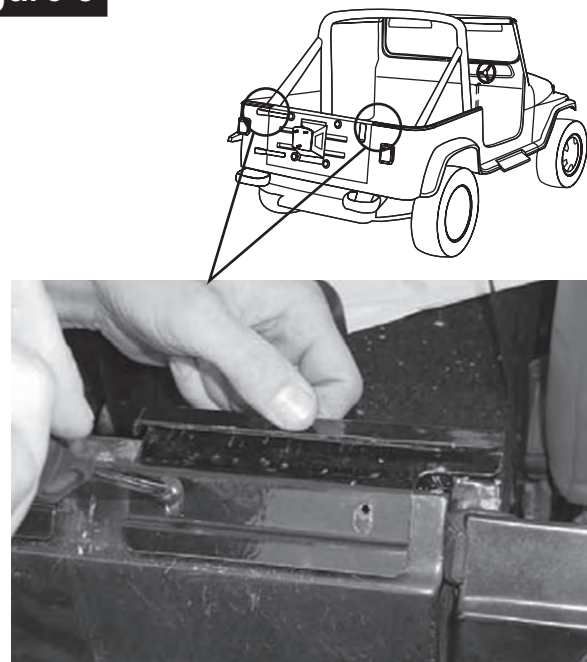
**Note:** Carefully check under the drilling area to be sure you do not drill into any concealed wiring.

**Note:** If you are replacing a hardtop, use the Tailgate Bracket as a template to drill 3/16” holes. Position Tailgate Bracket and secure it by using the hardware listed in this step

**See Figure 6**

Repeat this step for opposite side.

Figure 6



6

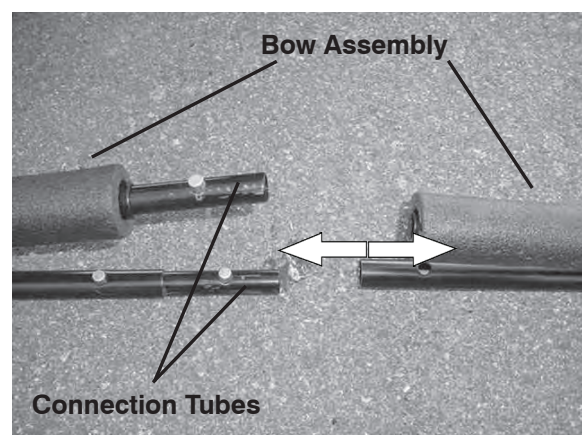
Lay Bow Assembly on a flat clean surface and identify the Front and Rear Bow.

**Note:** The Front Bow will include foam padding where as the rear will not.

Assemble the two halves of the Bow Assembly using the included Connection Tubes with push buttons. **See Figure 7**

**Note:** It may be helpful to use a flat screwdriver to push down the buttons while sliding Bow halves together. Also, it may be helpful for two persons to slide both sides of the Bow Assembly forward simultaneously.

Figure 7



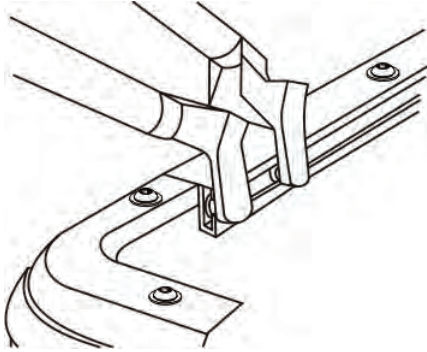
**7** With the Bow Assembly secured together, slide the ends of the front and the rear bows into the tracks in the Side Belt Rails on each side of the vehicle

**See Figure 8 & 9**

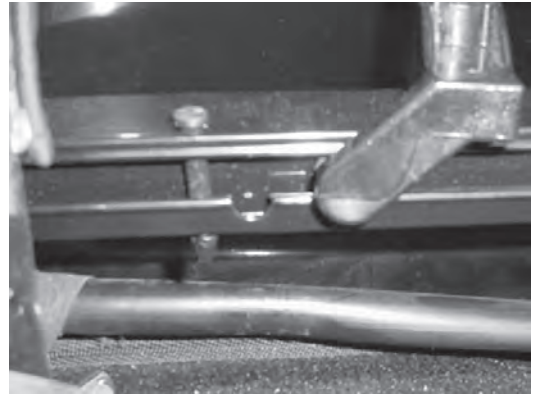
**Note:** Slide the Bow Assembly from the rear of the vehicle towards the front. Secure Bow Ends by Inserting Side Rail Pin into Side Rail

**See Figure 9**

**Figure 8**



**Figure 9**



**8** Loosen the visor bolts on both visors attached to the windshield.

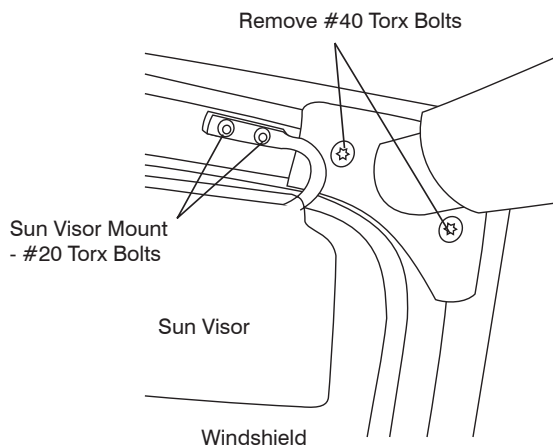
Remove the 2 torx bolts that attach the roll bar to the windshield frame on each side of the vehicle.

Slide the sheet metal Windshield frame bracket between the roll bar mounts and the windshield then re-install the roll bar mount bolts.

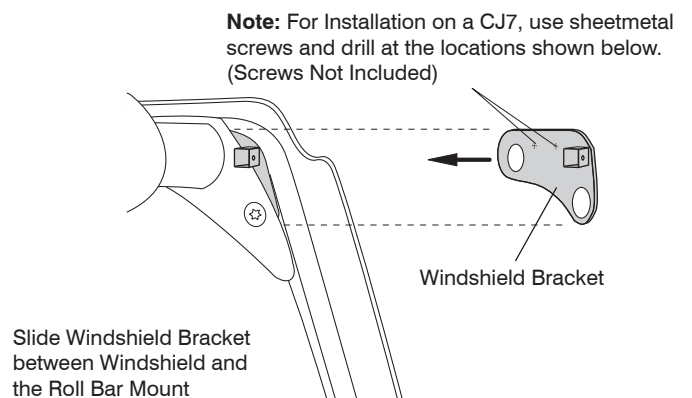
**See Figure 10 & 11**

**Note:** For CJ7 models, additional holes must be drilled in the mounts and sheetmetal screws must be used to attach to the windshield frame. Screws not provided.

**Figure 10**



**Figure 11**



9

Install the lower door frame mounts onto the side body channel as shown using 5/16" torx screws.

See Figure 12

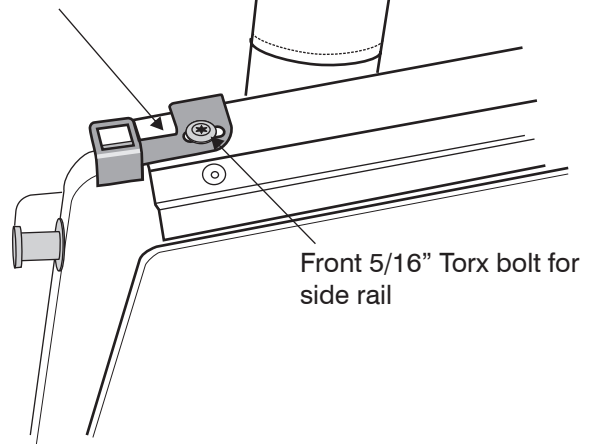
Now insert the door frame assembly into the mounts at the windshield header and at the vertical retainer mount.

See Figure 13

Figure 12

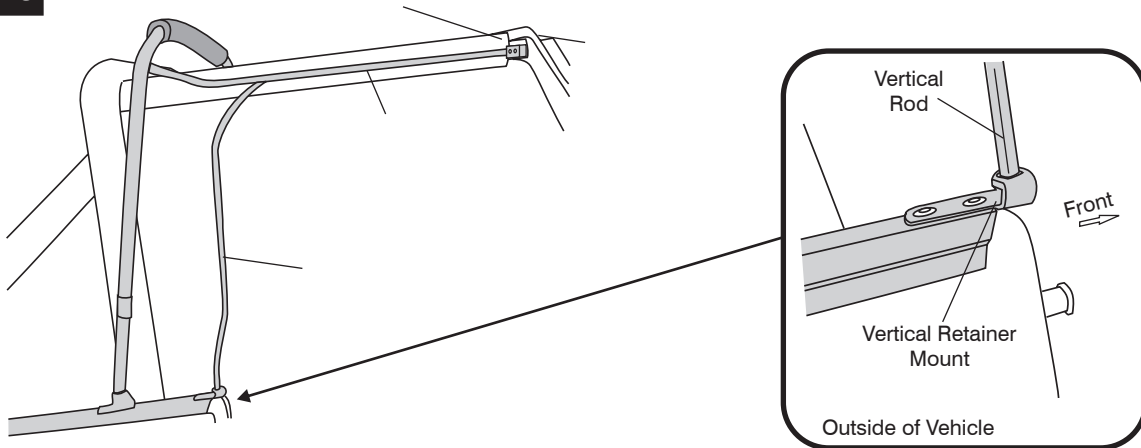
Door Frame Bracket

Roll Bar



Front 5/16" Torx bolt for side rail

Figure 13



Vertical Rod

Vertical Retainer Mount

Front

Outside of Vehicle

**Fabric Installation** NOTE: Actual application may vary slightly from illustrations.

10 Lay the new main skin over the hardware. See Figure 14

Attach the corresponding snaps to the middle and rear bows. See Figure 15

Figure 14



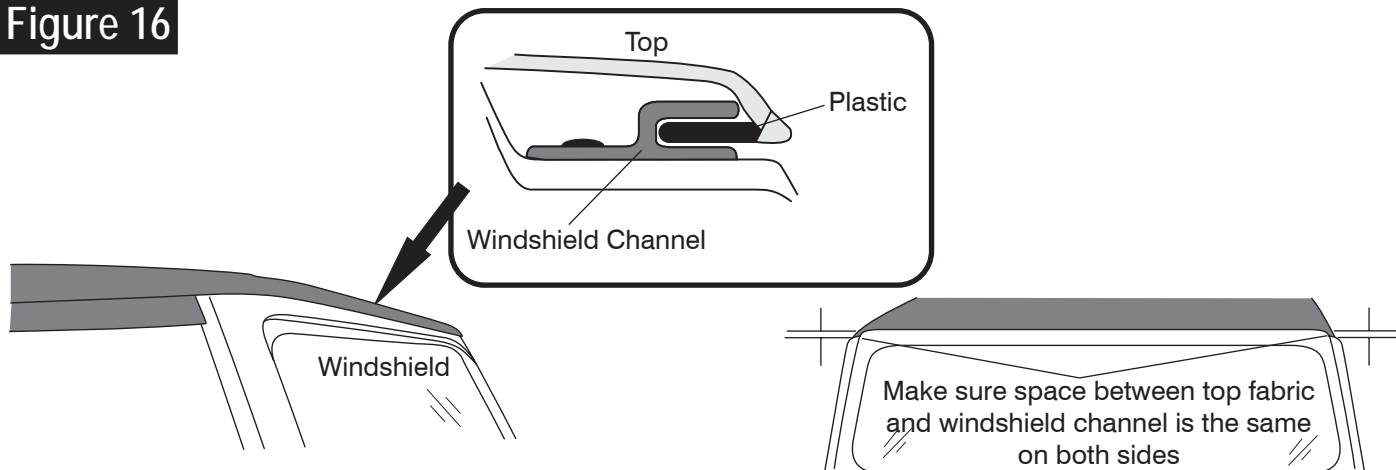
Figure 15



**10** Insert the front of the top into the Windshield Channel

See Figure 16

**Figure 16**



**11** Insert the front of the top into the Windshield Channel. Connect snaps at corners of main skin to corners of windshield frame. See Figure 17

Insert rear corners of top into rear corner Belt Rail. See Figure 18

**Figure 17**



**Figure 18**



**12** Pull the bottom of the rear support bow back until it snaps into the notch in the Side Belt Rail.

See Figure 19

**NOTE:** Bow must slip into notch in Side Belt Rail.

**Figure 19**



## Fabric Installation

**13** With the Bow Assembly in position, locate the Adjustable Spreader Bar.

Lock it in the up/straight position. Secure it by inserting the steel pin through the hole of the spreader bar-straight pin portion facing inside the vehicle

**See Figure 20**

**Figure 20**



**14** To loosen or tighten your soft top, locate the adjustable sleeve on the Spreader Bar. Remove pin and twist to tighten or loosen the soft top. Reinsert pin after adjustment is made.

**Note:** Ensure to adjust the spreader bar equally on both sides of the vehicle.

The adjustable bar can be used to keep your soft top fabric tight in hot weather.

**See Figure 21**

**Figure 21**



**15** Push the Spreader Bars up until they snap into place. Reinsert locking pin.

**See Figure 22**

**Figure 22**



**16** Start zipper on the side window about 6 inches.

Insert the plastic strip on the front of the side window into channel on the front support bow/door surround.

Insert the plastic strip on the bottom of the side window into the side Belt Rail .

**Note:** Start at front end of the strip and work along it to the other end. Close the horizontal and vertical zippers on the side window. Repeat this step for opposite side.

**See Figure 23**

## Fabric Installation

### Figure 23



Front Support Bow/  
Door Surround

Side Belt Rail

17

Install rear window to main skin by bringing both zipper pulls to end of zipper on driver side and sliding the tab on the window side through both. Pull the upper zipper pull up and over to the opposite side.

Slide the Tailgate Bar onto the flap bottom of the rear window. Center the Tailgate Bar to the vehicle.

See Figure 24

### Figure 24



18

Rotate the Tailgate Bar downward and toward the vehicle. Push the Tailgate Bar into the receiving channel in the brackets mounted on either side of the Jeep's rear door. Make sure that the Tailgate Bar is secure.

See Figure 25

### Figure 25



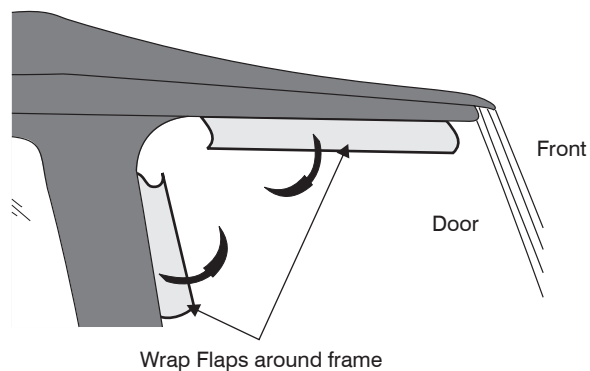
19

Wrap the door flaps around the door surrounds and attach back on the inside of the top with the velcro.

Repeat for other side.

See Figure 19

### Figure 26





## Care and Cleaning

Convertible tops and accessories require special care if you want to get the maximum usage and enjoyment from them. The following recommendations, if followed carefully, can extend the life of your top or accessory.

Hand wash using a mild non-detergent soap such as ivory. Use a non-abrasive cloth or sponge. Rinse thoroughly. Do not wash in direct sunlight and avoid automatic car washes. When your top is clean, we recommend using "Ragg Topp" or "303 Protectant" on both the vinyl top and windows. This product contains a sunscreen that helps protect from the sun's damaging rays. Stay away from products containing alcohol, as it will cause the fabric and windows to lose their elasticity, thus reducing the life of your top or accessory. If you are unable to locate "RaggTopp" Please call 1-800-377-4700 for a distributor near you. For "303 Protectant", please call 1-800-223-4303 for a distributor near you.

Direct sunlight and heat are the biggest enemies of the windows. Park in the shade whenever possible. If you must park in the sunlight, rotate the direction that you park every few days so all windows get even exposure.

Our tops are designed so that you may roll up and/or store the rear curtain and side curtains. To prevent scratching of the windows, be sure that windows are completely clean and free of dust particles. Even a little dirt will badly scratch the windows. You may want to use a soft cloth when rolling up or storing your windows. Heat may build up on rolled up windows, so be sure to unroll them frequently. If you roll up the windows at the beginning of summer and leave them, they may be ruined by fall.

Do not open or roll up windows at temperatures below 45 degrees F this could cause them to crack or break.

### Zipper Care

DO NOT use pliers or other tools to pull on zippers. If the zipper requires more force than pulling with your fingers something is most likely out of alignment or improperly installed. Be sure the top is up to a temperature of 70 deg., and that the components are installed correctly and in the correct sequence to ensure protection of the zipper.

Zippers require periodic cleaning and lubrication to ensure longevity and ease of use. Clean by wiping with a towel soaked in soap and water, DO NOT USE HARSH CHEMICALS. Zipper lubricants are available at sporting goods stores and online for wetsuits. An occasional use will keep the zipper slides operating as new.

## Congratulations!

You have purchased one of the many quality Rampage branded products offered by Lund International. We take the utmost pride in our products and want you to enjoy years of satisfaction from your investment. We have made every effort to ensure that your product is top quality in terms of fit, durability, finish and ease of installation.



The material that your product is made from can be recycled. Please also consider recycling the packaging that your product came in.



800-241-7219 • Visit us at [Rampageproducts.com](http://Rampageproducts.com)  
© 2018 Lund Motion Products, Inc. All rights reserved.  
Rampage Products™ is a trademark of Lund Motion Products, Inc.



# Instructions d'installation

I-68035\_RevB



## Complète Soft Top

1976-1995 Jeep CJ et Wrangler YJ  
Avec des portes pleines

Pour une installation correcte et un ajustement optimal, veuillez lire toutes les instructions AVANT de commencer. Pour obtenir une assistance technique ou pour obtenir des pièces manquantes, veuillez contacter le Service à la clientèle au 1-800-241-7219.

### Informations de sécurité importantes

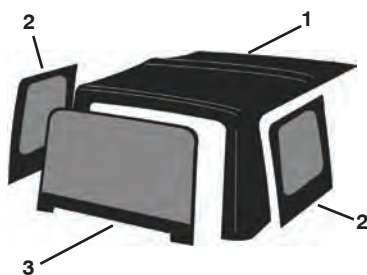


REMARQUE: L'installation du dessus par temps chaud est optimale pour faciliter l'installation. La température d'installation idéale ne doit pas être inférieure à 70 ° C (21 ° C). L'installation initiale est la plus difficile car le tissu n'a pas été étiré. Le haut se desserrera légèrement avec l'utilisation et la température chaude. Prévoyez environ une heure pour l'installation initiale.

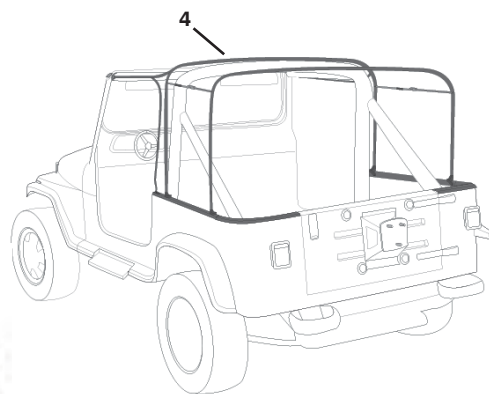
\*\*\* Veuillez suivre les instructions pour la facilité d'installation et l'ajustement correct. \*\*\*

### Contenu

REMARQUE: Le produit réel peut différer de l'illustration.



1. Peau principale
2. Trimestre (gauche et droite)
3. Fenêtre arrière
4. Ensemble d'archet et (2) Tubes de connexion



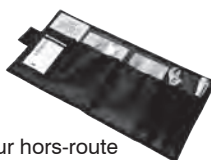
Kit de barre de hayon  
(avec Mini-Tonneau et matériel)



Kit de rail de ceinture de baignoire  
(avec du matériel)



Canal du pare-brise  
(avec du matériel)



Organisateur hors-route



Sac de rangement à dessus souple

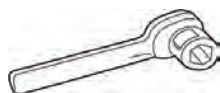
### Matériel

Kit de rail de ceinture de baignoire  
(12) Plaques à tarauder de 5/16 po  
(12) Rondelles plates de 5/16 po  
(12) 5/16 "Torx Boulons  
(2) Goupilles de rail latérales

Kit de barre de hayon  
(4) Vis à métaux Phillips # 10-24 x 1/2 "  
(4) # 10-24 Nylock Nuts  
(4) Rondelles plates # 10  
(4) Rondelles étoiles # 10  
(2) Vis à tôle n ° 8 x 1 po

Canal d'en-tête  
(11) Vis à tôle # 8 x 1/4 "

### Outils nécessaires



Rochet



Bits ou douilles Torx



Perceuse et forets



Lunettes de protection



Tournevis cruciforme

**1** Enlever la capote ou le toit rigide existant.

**REMARQUE:** Le toit complet Rampage des Jeep CJ7 et Wrangler YJ de 1976 à 1995 ne peut être installé que sur les véhicules dotés de portes entièrement en acier.

**2** Positionnez le canal du pare-brise sur le véhicule comme illustré à la **figure 1**.

Une fois en position, sécurisez le canal du pare-brise à l'aide des vis à tête incluses (11) - # 8 x 1/4 ".

**REMARQUE:** Dans certains cas, les trous du canal du pare-brise s'aligneront avec les trous existants. Dans ce cas, assurez-vous que les trous ne sont pas trop grands pour installer les nouvelles vis incluses dans l'emballage. Si les trous sont trop grands, vous devez remplacer les vis incluses par des vis plus grandes, trouvées dans n'importe quelle quincaillerie locale. Si vous remplacez un hardtop, utilisez le Windshield Channel comme gabarit pour percer des trous de 1/8 ".

**figure 1**

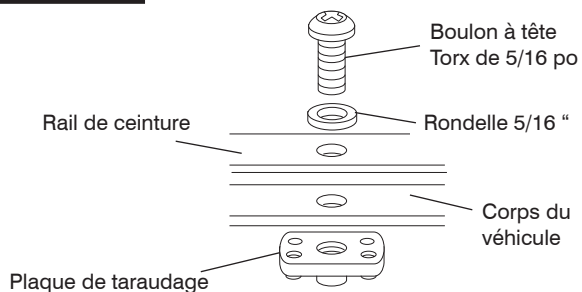


**3** Localiser le rail de ceinture côté passager, (4) - boulons Torx de 5/16 po, (4) - Rondelles plates de 5/16 po et (4) - plaques de taraudage de 5/16 po.

Positionnez le rail latéral sur le véhicule et fixez-le à l'aide de la quincaillerie listée dans cette étape. La tôle a des trous pré-perçés de l'usine qui seront alignés avec Belt Rail. Voir les **figures 2, 3 et 4**

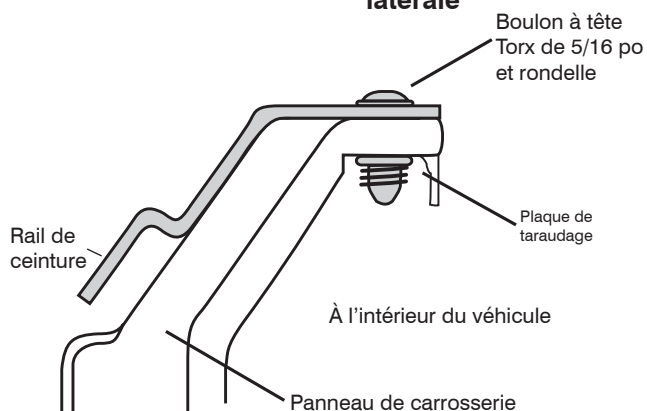
Répétez cette étape pour le côté opposé.

**figure 2**

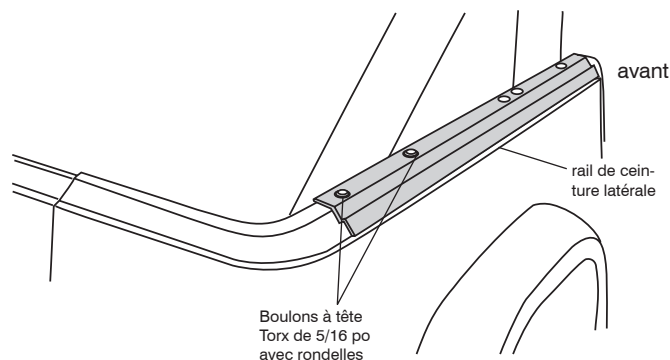


**figure 3**

**Coupe transversale de la courroie latérale**



**figure 4**



## La Installation

REMARQUE: L'application réelle peut varier légèrement des illustrations.

4

Localiser le rail de ceinture de coin du passager, (2) - Vis Torx de 5/16 po, (2) - Rondelles plates de 5/16 po et (2) - Plaques de taraudage.

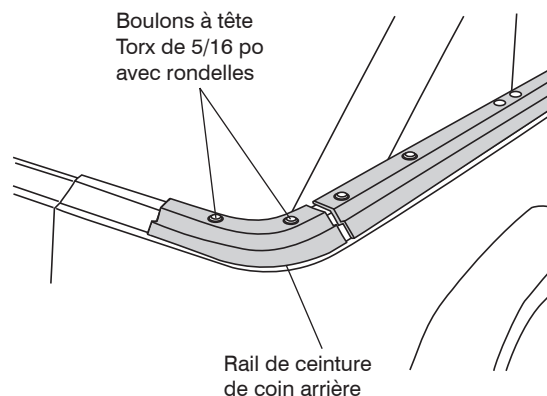
Positionnez le garde-corps de coin sur le véhicule et fixez-le en utilisant le matériel indiqué dans cette étape.

**Remarque:** Il peut y avoir un léger écart entre le rail de ceinture de coin et celui de ceinture latérale. C'est normal.

Voir la **figure 5**

Répétez cette étape pour le côté opposé.

figure 5



5

Repérer le support du hayon du passager, (2) - Vis à métaux cruciformes n° 10-24 x 1/2 po, (2) - Rondelles de blocage étoiles n° 10, (2) - Rondelles plates n° 10 et (2) - Nylock n° 10-24 Des noisettes. Dans certains cas, les trous du support de hayon s'alignent avec les trous existants. Dans ce cas, utilisez les trous existants comme pilotes pour percer des trous de 3/16 "sur le véhicule.

**Remarque:** Vérifiez soigneusement sous la zone de perçage pour vous assurer de ne percer aucun câblage caché.

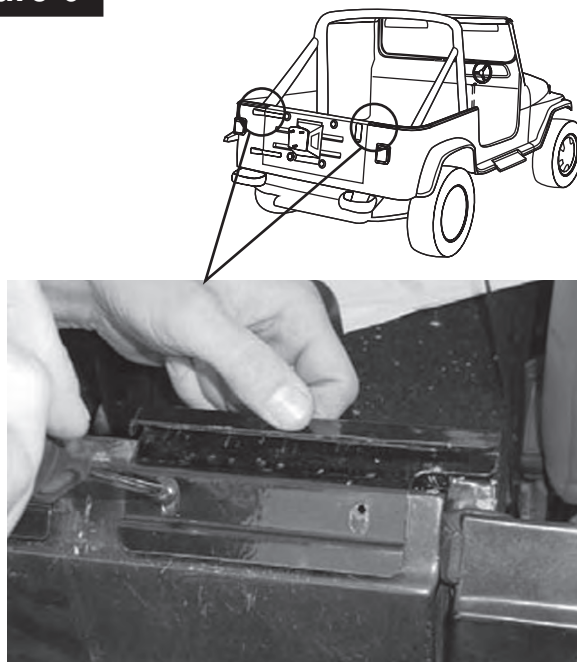
**Remarque:** Si vous remplacez un toit rigide, utilisez le support de hayon comme gabarit pour percer des trous de 3/16 po.

Positionnez le support du hayon et fixez-le en utilisant le matériel listé dans cette étape

Voir la **figure 6**

Répétez cette étape pour le côté opposé.

figure 6



6

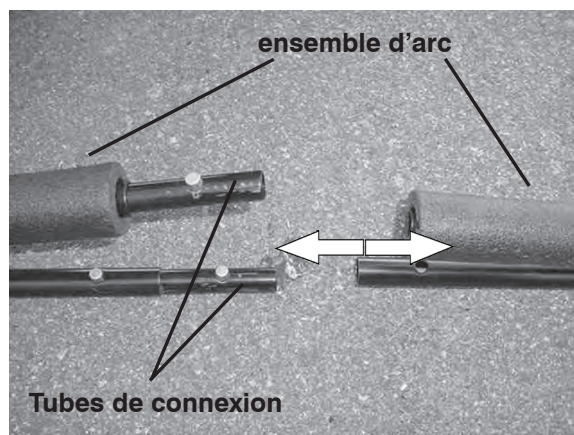
Posez l'ensemble d'archet sur une surface propre et identifiez l'avant et l'arrière de l'arc.

**Remarque:** L'arc avant comprendra un rembourrage en mousse, contrairement à l'arrière.

Assemblez les deux moitiés de l'ensemble d'arc en utilisant les tubes de connexion inclus avec les boutons-poussoirs. Voir la **figure 7**

**Remarque:** Il peut être utile d'utiliser un tournevis plat pour abaisser les boutons tout en faisant glisser les deux parties ensemble. En outre, il peut être utile pour deux personnes de faire glisser les deux côtés de l'archet vers l'avant simultanément.

figure 7



7

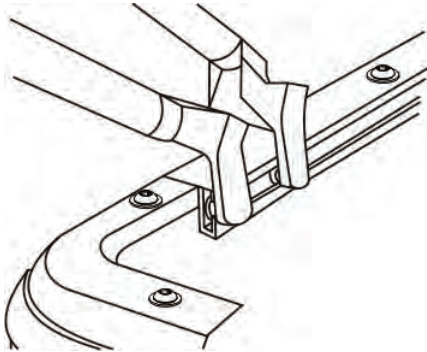
Une fois l'assemblage de l'archet fixé, glissez les extrémités des arceaux avant et arrière dans les rails des rails latéraux de chaque côté du véhicule.

Voir les **figures 8 et 9**

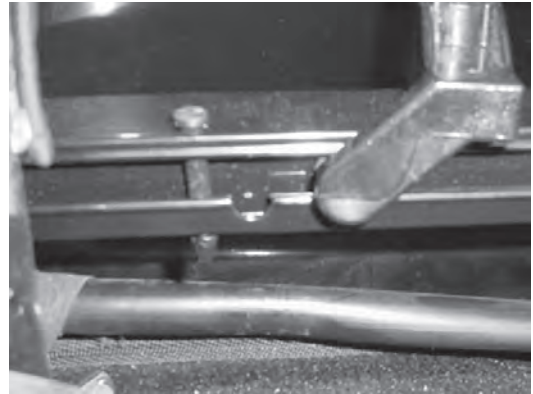
**Remarque:** Faites glisser l'ensemble d'étrave de l'arrière du véhicule vers l'avant. Fixer les extrémités de l'arc en insérant la goupille du rail latéral dans le rail latéral

Voir la **figure 9**

**figure 8**



**figure 9**



8

Desserrez les boulons de visière sur les deux visières attachées au pare-brise.

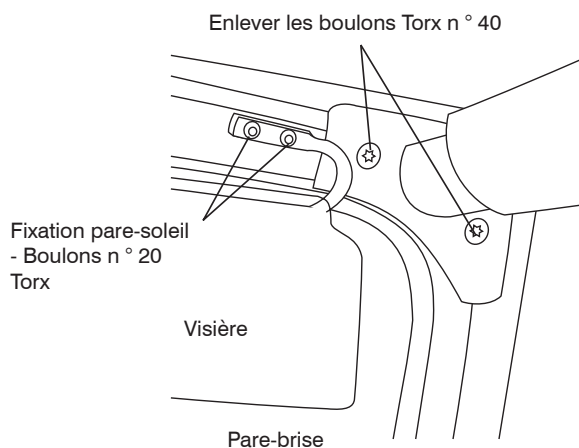
Retirez les 2 boulons torx qui fixent la barre de sécurité au cadre du pare-brise de chaque côté du véhicule.

Faites glisser le support de cadre de pare-brise en tôle entre les supports de barre de sécurité et le pare-brise, puis réinstallez les boulons de montage de la barre de sécurité.

Voir les **figures 10 et 11**

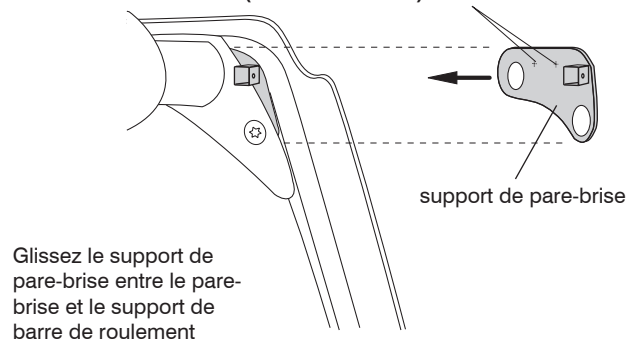
**Remarque:** Pour les modèles CJ7, des trous supplémentaires doivent être percés dans les supports et des vis à tôle doivent être utilisées pour fixer le cadre du pare-brise. Vis non fournies.

**figure 10**



**figure 11**

**Remarque:** Pour l'installation sur un CJ7, utilisez des vis à tôle et percez aux emplacements indiqués ci-dessous. (Vis non incluses)



9

Installez les supports de cadre de porte inférieurs sur le canal du corps latéral comme illustré en utilisant 5/16 "Torx des vis.

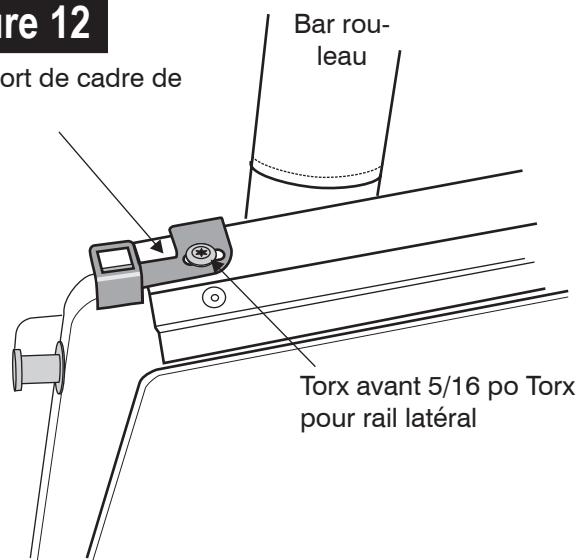
Voir la **figure 12**

Insérez maintenant l'ensemble de cadre de porte dans les supports au collecteur de pare-brise et au support de retenue vertical.

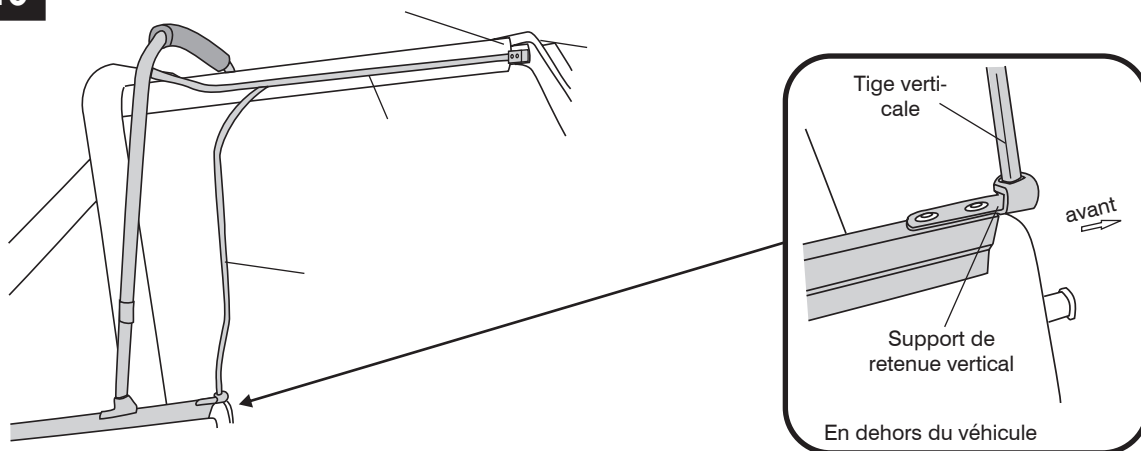
Voir la **figure 13**

**figure 12**

Support de cadre de porte



**figure 13**



## Installation de tissu

**REMARQUE:** L'application réelle peut varier légèrement des illustrations.

10

Poser la nouvelle peau principale sur le matériel. Voir la **figure 14**

Fixez les boutons-pression correspondants aux arcs du milieu et de l'arrière. Voir la **figure 15**

**figure 14**



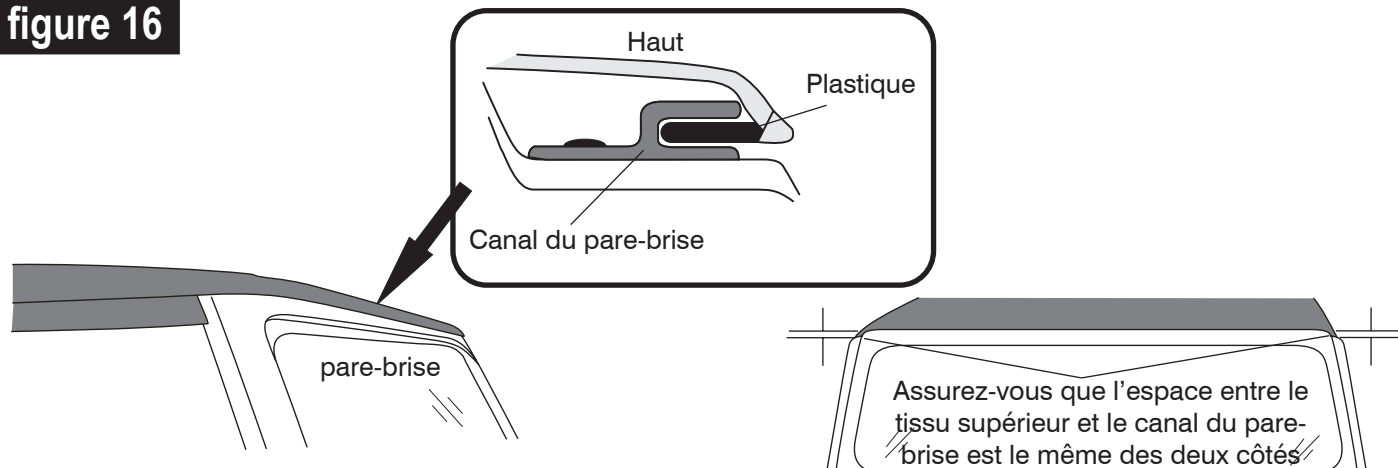
**figure 15**



**11** Insérez l'avant du haut dans le canal du pare-brise

Voir la **figure 16**

**figure 16**



**12** Insérez l'avant du haut dans le canal du pare-brise. Connectez les boutons-pression aux coins de la peau principale aux coins du cadre du pare-brise. Voir la **figure 17**

Insérez les coins arrière de la partie supérieure dans le corset de ceinture arrière cvoerner. Voir la **figure 18**

**figure 17**



**figure 18**



**13** Tirez le bas de l'arceau de support arrière vers l'arrière jusqu'à ce qu'il s'enclenche dans l'encoche du rail de ceinture latérale.

Voir la **figure 19**

**REMARQUE:** L'arc doit glisser dans l'encoche du rail de ceinture latérale.

**figure 19**



## Installation de tissu

14

Une fois l'ensemble d'archet en place, repérez la barre d'écartement réglable.

Verrouillez-le dans la position haute / droite. Fixez-le en insérant la goupille en acier dans le trou de la barre d'écartement - la partie droite de la goupille faisant face à l'intérieur du véhicule

Voir la **figure 20**

figure 20



15

Pour desserrer ou serrer votre capote, repérez le manchon ajustable sur la barre d'écartement. Retirez la goupille et la tourner pour serrer ou desserrer la capote. Réinsérez la broche après l'ajustement.

**Remarque:** Assurez-vous d'ajuster la barre d'écartement de manière égale des deux côtés du véhicule.

La barre réglable peut être utilisée pour garder votre tissu souple étanche par temps chaud.

Voir la **figure 21**

figure 21



16

Poussez les barres d'écartement jusqu'à ce qu'elles s'enclenchent. Réinsérez la goupille de verrouillage.

Voir la **figure 22**

figure 22



17

Démarrer la fermeture à glissière sur la vitre latérale d'environ 6 pouces.

Insérez la bande de plastique sur le devant de la vitre latérale dans le canal sur l'arc de soutien avant / encadrement de la porte.

Insérez la bande de plastique sur le bas de la vitre latérale dans le rail de ceinture latérale.

**Remarque:** Commencez à l'extrémité avant de la bande et travaillez le long de celle-ci jusqu'à l'autre extrémité. Fermez les fermetures à glissière horizontales et verticales sur le côté indow. Répétez cette étape pour le côté opposé.

Voir la **figure 23**



## Installation de tissu figure 23



Arc de soutien avant /  
contour de la porte

Rail de ceinture latérale

18

Installez la lunette arrière sur la peau principale en amenant les deux tirettes de fermeture à glissière à l'extrémité de la fermeture à glissière du côté du conducteur et en faisant glisser la languette du côté de la fenêtre à travers les deux. Tirez la fermeture à glissière supérieure vers le haut et de l'autre côté.

Faites glisser la barre du hayon sur le bas du volet de la lunette arrière. Centrez la barre du hayon au véhicule.

Voir la **figure 24**

figure 24



19

Tournez la barre du hayon vers le bas et vers le véhicule. Poussez la barre du hayon dans le canal de réception dans les supports montés de chaque côté de la porte arrière de la Jeep. Assurez-vous que la barre du hayon est bien fixée.

Voir la **figure 25**

figure 25



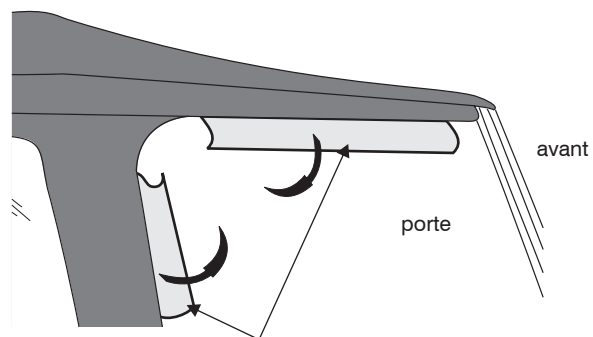
20

Enroulez les rabats de porte autour des encadrements de la porte et fixez-les à l'intérieur de le haut avec le velcro.

Répétez pour l'autre côté.

Voir la **figure 26**

figure 26



Enveloppez les rabats autour du cadre

## Entretien et nettoyage

Les dessus et les accessoires convertibles exigent un soin particulier si vous voulez obtenir le maximum d'utilisation et de plaisir de leur part. Les recommandations suivantes, si elles sont suivies attentivement, peuvent prolonger la durée de vie de votre dessus ou de votre accessoire.

Laver à la main avec un savon doux non détergent tel que l'ivoire. Utilisez un chiffon non abrasif ou une éponge. Rincez bien. Ne lavez pas à la lumière directe du soleil et évitez les lavages automatiques des voitures. Lorsque votre toit est propre, nous vous recommandons d'utiliser "Ragg Topp" ou "303 Protectant" sur le dessus et les fenêtres en vinyle. Ce produit contient un écran solaire qui aide à protéger des rayons nocifs du soleil. Éloignez-vous des produits contenant de l'alcool, car cela entraînerait une perte d'élasticité du tissu et des fenêtres, réduisant ainsi la durée de vie de votre dessus ou de votre accessoire. Si vous ne parvenez pas à trouver "RaggTopp" Veuillez appeler le 1-800-377-4700 pour un distributeur près de chez vous. Pour "303 Protectant", s'il vous plaît appelez 1-800-223-4303 pour un distributeur près de chez vous.

La lumière directe du soleil et la chaleur sont les plus grands ennemis des fenêtres. Stationnez à l'ombre chaque fois que possible. Si vous devez vous garer à la lumière du soleil, tournez la direction que vous vous garer tous les quelques jours pour que toutes les fenêtres soient bien exposées.

Nos tops sont conçus pour rouler et / ou ranger le rideau arrière et les rideaux latéraux. Pour éviter de rayer les fenêtres, assurez-vous que les fenêtres sont complètement propres et exemptes de particules de poussière. Même une petite saleté va gravement égratigner les fenêtres. Vous pouvez utiliser un chiffon doux pour enrouler ou ranger vos fenêtres. La chaleur peut s'accumuler sur les fenêtres enroulées, assurez-vous de les dérouler fréquemment. Si vous retroussez les fenêtres au début de l'été et les quitter, ils peuvent être ruinés à l'automne.

Ne pas ouvrir ou rouler les vitres à des températures inférieures à 45 degrés F, cela pourrait les fissurer ou les casser.

### Zipper Care

N'utilisez PAS de pinces ou d'autres outils pour tirer sur les fermetures à glissière. Si la fermeture à glissière exige plus de force que de tirer avec les doigts, il est probable que quelque chose ne soit pas aligné ou mal installé. Assurez-vous que le dessus est à une température de 70 degrés, et que les composants sont installés correctement et dans le bon ordre pour assurer la protection de la fermeture à glissière.

Les fermetures à glissière nécessitent un nettoyage et une lubrification périodiques pour assurer la longévité et la facilité d'utilisation. Nettoyer en essuyant avec une serviette imbibée d'eau et de savon. NE PAS UTILISER DE PRODUITS CHIMIQUES DANGEREUX. Les lubrifiants à fermeture à glissière sont disponibles dans les magasins d'articles de sport et en ligne pour les combinaisons de plongée. Une utilisation occasionnelle maintiendra les glissières à glissière fonctionnant comme neuves.

## Félicitations!

Vous avez acheté l'un des nombreux produits de marque Rampage de qualité offerts par Lund International. Nous sommes fiers de vous offrir les meilleurs produits pour vous. Nous avons fait tous les efforts pour assurer que votre produit est durable, durable, fini et facile à installer.



Le matériau à partir duquel votre produit est fabriqué est recyclable. Pensez également à recycler l'emballage dans lequel votre produit a été livré.



800-241-7219 • Visitez-nous sur [Rampageproducts.com](http://Rampageproducts.com)  
© 2018 Lund Motion Products, Inc. Tous droits réservés.  
Rampage Products™ est une marque de Lund Motion Products, Inc.



# Instrucciones de instalación

I-68035\_RevB



## Completo Techo Blando

1976-1995 Jeep CJ y Wrangler YJ  
Con puertas completas

Para una instalación adecuada y el mejor ajuste posible, lea todas las instrucciones ANTES de comenzar. Para asistencia técnica o para obtener piezas faltantes, llame a Atención al Cliente al 1-800-241-7219.

### Información de Seguridad Importante

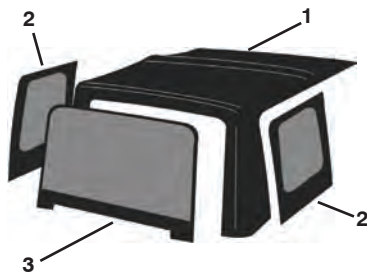


**NOTA:** La instalación de la parte superior en climas cálidos es óptima para facilitar la instalación. La temperatura de instalación ideal no debe ser inferior a 70° (21C). La instalación inicial es la más difícil ya que la tela no se ha estirado. La parte superior se aflojará levemente con el uso y la temperatura cálida. Permita por lo menos una hora para la instalación inicial.

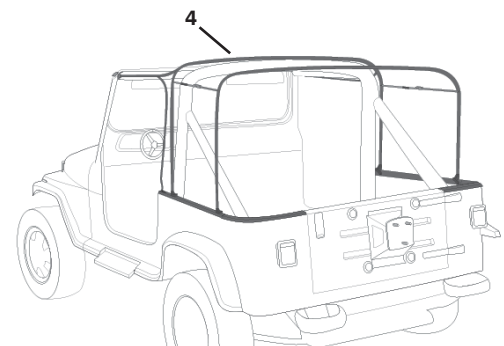
\*\*\* Siga las instrucciones para facilitar la instalación y el ajuste correcto. \*\*\*

### Contenido

NOTA: El producto real puede variar de la ilustración.



1. piel principal
2. Ventanas cuartas (izquierda y derecha)
3. la ventana trasera
4. Conjunto de proa y (2) Tubos de conexión



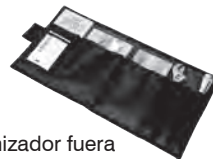
Juego de barra de compuerta trasera  
(con Mini-Tonneau y hardware)



Kit de riel de correa de bañera  
(con hardware)



Canal del parabrisas  
(con hardware)



Organizador fuera  
de carretera



Bolsa de almacenamiento  
suave

### Hardware

Kit de riel de correa de bañera  
(12) Placas de roscar de 5/16 " "  
(12) arandelas planas de 5/16 " "  
(12) Pernos Torx de 5/16 " "  
(2) Pasadores laterales

Juego de barra de compuerta trasera  
(4) Tornillo de máquina Phillips # 10-24  
x 1/2 " "  
(4) tuercas Nylock # 10-24  
(4) Arandelas planas # 10  
(4) arandelas de estrella # 10  
(2) tornillos de chapa de metal # 8 x 1 " "

Canal de encabezado  
(11) Tornillos de chapa de metal # 8 x  
1/4 " "

### Herramientas necesarias



Trinquete



Pedacitos Torx o zócalos



Perforar motor y brocas



Lentes de seguridad



Destornillador Phillips

**1** Retire el existente techo blando o duro.

**NOTA:** La parte superior completa Rampage para Jeep CJ7 1976-1995 y Wrangler YJs solo se puede instalar en vehículos con puertas de acero completas.

**2** Coloque el canal del parabrisas en el vehículo como se muestra en la **Figura 1**.

Cuando este en posición, asegure el canal del parabrisas usando los tornillos de chapa incluidos (11) - # 8 x 1/4 ".

**NOTA:** En algunos casos, los agujeros en el canal del parabrisas se alinearán con los agujeros existentes. En este caso, asegúrese de que los agujeros no sean demasiado grandes para instalar los nuevos tornillos incluidos en el paquete. Si los agujeros son grandes, debe reemplazar los tornillos incluidos con tornillos más grandes, que se encuentran en cualquier ferretería local. Si está reemplazando un techo rígido, use el canal del parabrisas como plantilla para perforar orificios de 1/8 ".

**Figura 1**

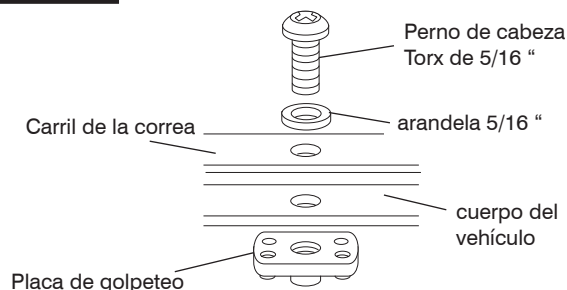


**3** Localice el riel del cinturón lateral del pasajero, (4) - Pernos Torx de 5/16 ", (4) - Arandelas planas de 5/16" y (4) - Placas de roscar de 5/16 ".

Coloque el riel del cinturón lateral en el vehículo y asegúrelo utilizando el hardware que se detalla en este paso. La chapa tiene orificios pretaladrados de la fábrica que se alinearán con el riel de la correa. Vea **Figura 2, 3 y 4**

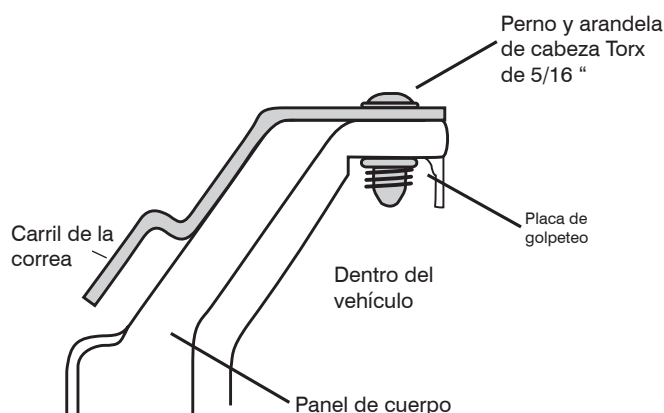
Repita este paso para el lado opuesto.

**Figura 2**

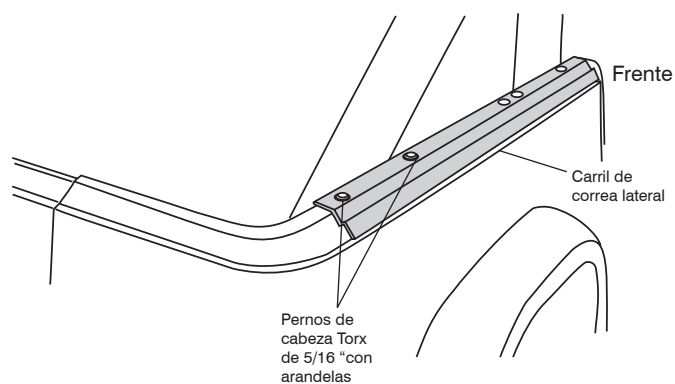


**Figura 3**

**Sección transversal del detalle del riel lateral**



**Figura 4**



4

Ubique el riel de la correa de la esquina del pasajero, (2) - Tornillos Torx de 5/16", (2) - Arandelas planas de 5/16" y (2) - Placas de roscar.

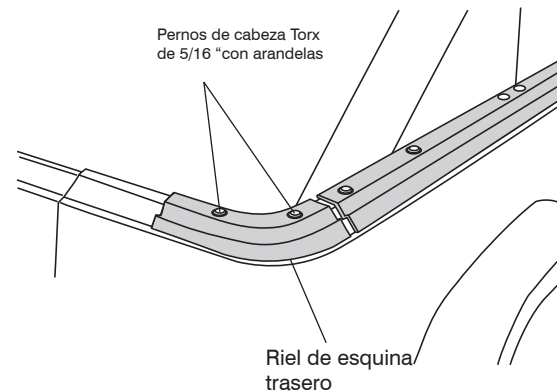
Coloque el riel de esquina de la esquina en el vehículo y asegúrelo utilizando el hardware que se detalla en este paso.

**Nota:** Puede haber un pequeño espacio entre la esquina y el riel del cinturón lateral. Esto es normal.

Vea **Figura 5**

Repita este paso para el lado opuesto.

Figura 5



5

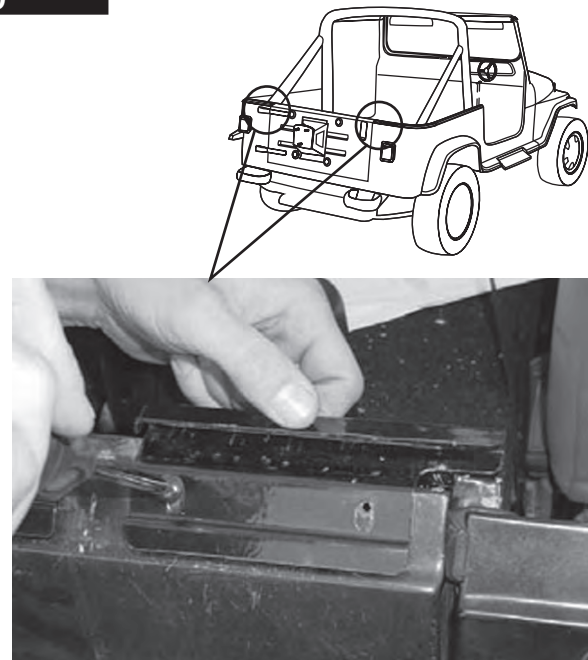
Localice el soporte de la puerta trasera del pasajero, (2) - Tornillos de la máquina Phillips # 10-24 x 1/2", (2) - Arandelas de presión de estrella # 10, (2) - Arandelas planas # 10 y (2) - # 10-24 Nylock Nueces. En algunos casos, los orificios en el soporte de la compuerta trasera se alinearán con los agujeros existentes. En este caso, use los agujeros existentes como pilotos para perforar orificios de 3/16" en el vehículo. Vea **Figura 6**

**Nota:** Verifique cuidadosamente debajo del área de perforación para asegurarse de no perforar ningún cableado oculto.

**Nota:** Si está reemplazando un techo rígido, use el soporte de la compuerta trasera como plantilla para perforar orificios de 3/16". Coloque el soporte de la puerta trasera y asegúrelo utilizando el hardware enumerado en este paso.

Repita este paso para el lado opuesto.

Figura 6



6

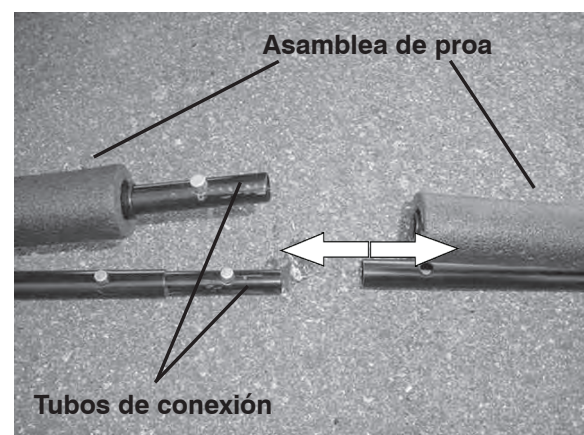
Coloque el conjunto de proa sobre una superficie limpia plana e identifique el arco frontal y posterior.

**Nota:** El arco frontal incluirá relleno de espuma, ya que la parte trasera no lo hará.

Ensamble las dos mitades del conjunto de proa utilizando los tubos de conexión incluidos con los botones. Vea **Figura 7**

**Nota:** Puede ser útil usar un destornillador plano para empujar hacia abajo los botones mientras desliza las dos mitades de arco juntas. Además, puede ser útil para dos personas deslizar ambos lados de la Asamblea de proa hacia adelante simultáneamente.

Figura 7



7

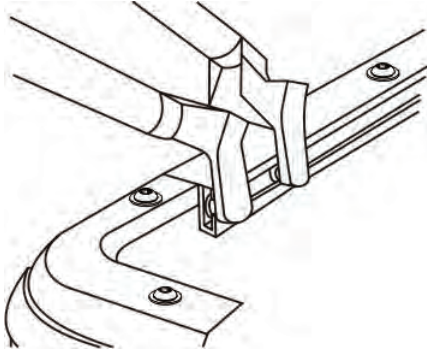
Con la Asamblea de proa asegurada, deslice los extremos de la parte delantera y la parte posterior de los arcos en las orugas en los rieles de la correa lateral a cada lado del vehículo

Vea **Figura 8 y 9**

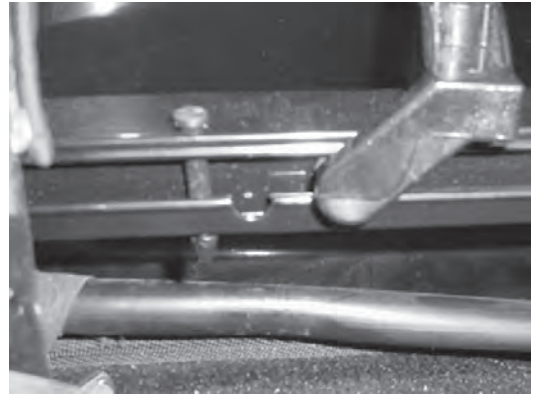
Nota: Deslice el ensamblaje del arco desde la parte trasera del vehículo hacia el frente. Asegure los extremos del arco insertando el pasador del riel lateral en el riel lateral

Vea **Figura 9**

**Figura 8**



**Figura 9**



8

Afloje los pernos del visor en ambos visores conectados al parabrisas.

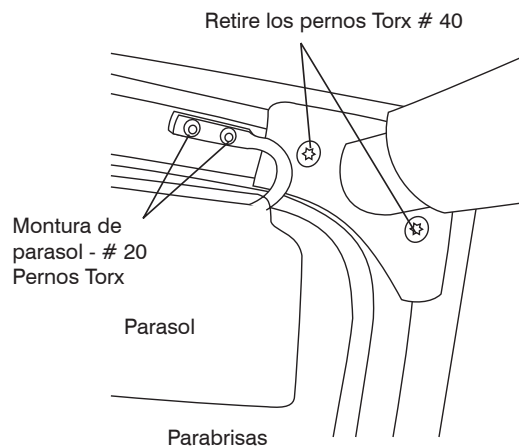
Retire los 2 pernos torx que sujetan la barra antivuelco al marco del parabrisas a cada lado del vehículo.

Deslice el soporte de chapa del parabrisas de metal entre los soportes de la barra antivuelco y el parabrisas y luego vuelva a instalar los pernos de montaje de la barra antivuelco.

Vea **Figura 10 y 11**

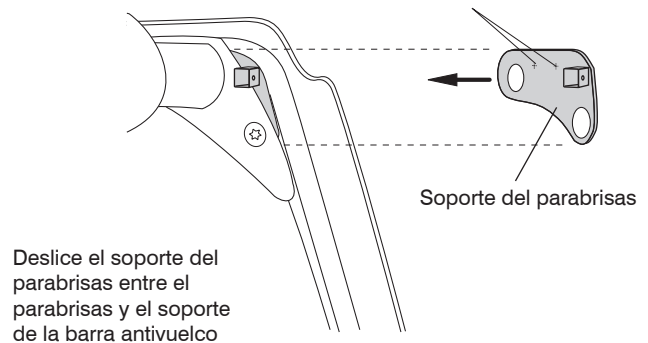
Nota: Para los modelos CJ7, se deben taladrar orificios adicionales en los soportes y se deben usar tornillos de chapa para fijar al marco del parabrisas. Tornillos no están incluidos.

**Figura 10**



**Figura 11**

Nota: Para la Instalación en un CJ7, use tornillos de chapa y taladre en las ubicaciones que se muestran a continuación. (Tornillos no incluidos)



## Instalación

NOTA: La aplicación real puede variar ligeramente de las ilustraciones.

9

Instale los soportes inferiores del marco de la puerta en el canal lateral del cuerpo como se muestra, utilizando perno torx 5/16".

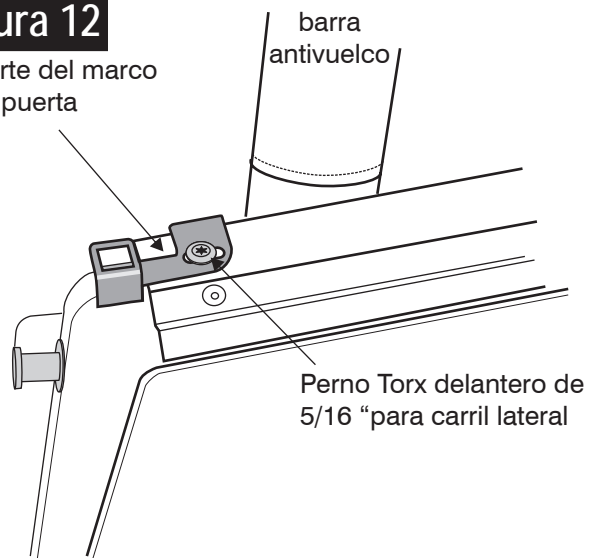
Vea **Figura 12**

Ahora inserte el conjunto del marco de la puerta en los soportes en el encabezado del parabrisas y en el soporte del retén vertical.

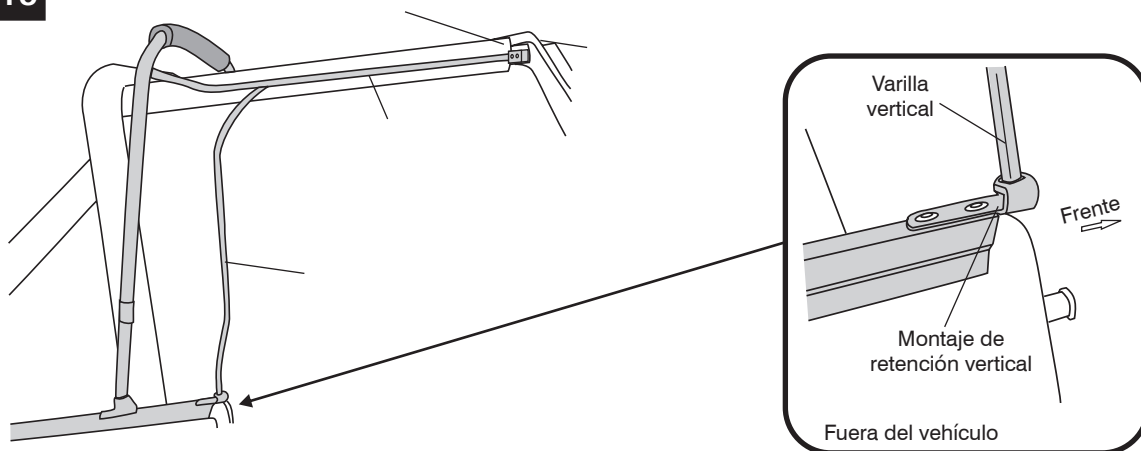
Vea **Figura 13**

**Figura 12**

Soporte del marco de la puerta



**Figura 13**



10

Coloque la nueva máscara principal sobre el hardware. Ver la **Figura 14**

Coloque los broches de presión correspondientes en los arcos central y trasero. Ver la **Figura 15**

**Figura 14**



**Figura 15**

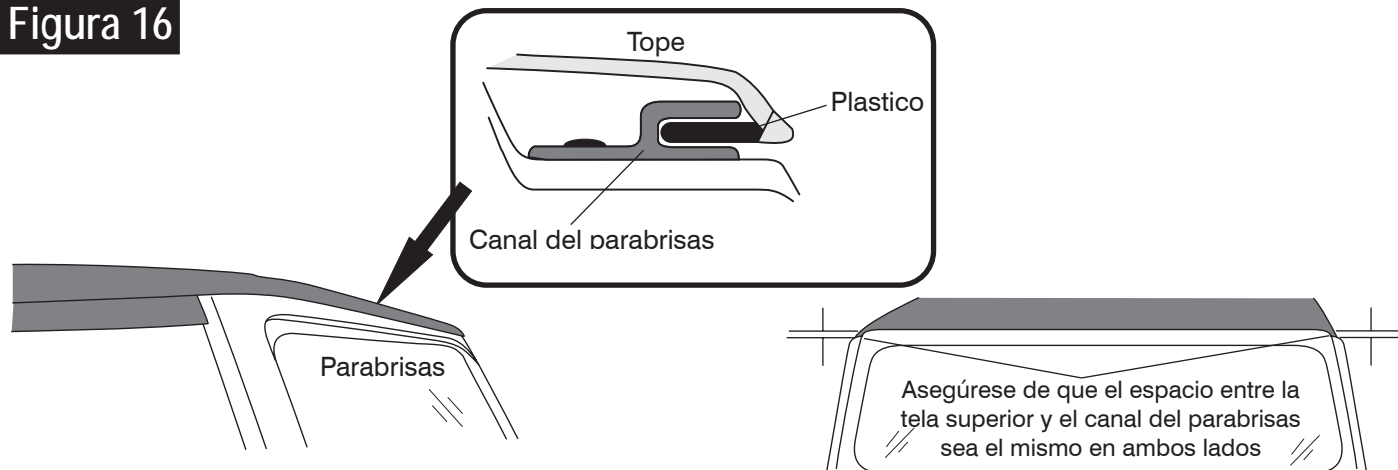


11

Inserta la parte delantera de la parte superior en el canal del parabrisas

Vea **Figura 16**

**Figura 16**



12

Inserte la parte delantera de la parte superior en el canal del parabrisas. Conecte broches en las esquinas de la piel principal a las esquinas del marco del parabrisas. Vea **Figura 17**

Inserte las esquinas traseras de la parte superior en el riel de la correa del cárter trasero. Vea **Figura 18**

**Figura 17**



**Figura 18**



13

Hale la parte inferior del arco de soporte trasero hacia atrás hasta que encaje en la muesca en el riel del cinturón lateral.

Vea **Figura 19**

**NOTA:** El arco debe deslizarse en la muesca en el riel del cinturón lateral.

**Figura 19**





## Instalación

NOTA: La aplicación real puede variar ligeramente de las ilustraciones.

14

Con el conjunto de proa en su posición, ubique la barra de extensión ajustable.

Bloquéelo en la posición arriba / recta. Asegúrelo insertando el pasador de acero a través del orificio de la barra del esparcidor, la parte del pasador recto hacia el interior del vehículo

Vea **Figura 20**

Figura 20



15

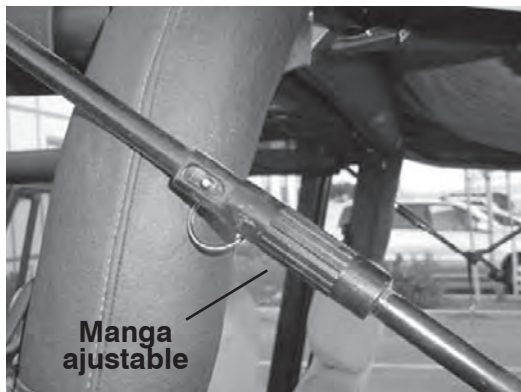
Para aflojar o apretar la parte superior suave, ubique la manga ajustable en la barra separadora. Retire el pasador y la tuerca para ajustar o aflojar la parte superior suave. Reinserte el pasador después de realizar el ajuste.

Nota: asegúrese de ajustar la barra separadora en ambos lados del vehículo.

La barra ajustable se puede usar para mantener la tela suave de la parte superior ajustada cuando hace calor.

Vea **Figura 21**

Figura 21



16

Empuje las barras del esparcidor hacia arriba hasta que encajen en su lugar. Reinserte el pasador de seguridad.

Vea **Figura 22**

Figura 22



17

Comience la cremallera en la ventana lateral aproximadamente 6 pulgadas.

Inserte la tira de plástico en la parte frontal de la ventana lateral en el canal en el borde del arco de soporte delantero / puerta.

Inserte la tira de plástico en la parte inferior de la ventana lateral en el riel lateral del cinturón.

Nota: comience en el extremo delantero de la tira y trabaje con ella hasta el otro extremo. Cierre las cremalleras horizontales y verticales en la parte lateral. Repita este paso para el lado opuesto.

Vea **Figura 23**

## Instalación Figura 23

NOTA: La aplicación real puede variar ligeramente de las ilustraciones.



Arco de soporte  
delantero/ puerta  
envolvente

Carril de correa lateral

18

Instale la ventana trasera en la piel principal colocando ambos tiradores de la cremallera al extremo de la cremallera en el lado del conductor y deslizando la pestaña en el lado de la ventana a través de ambos. Tire de la cremallera superior hacia arriba y hacia el lado opuesto.

Deslice la barra de la compuerta trasera sobre la parte inferior de la aleta de la ventana trasera. Centre la barra de la compuerta trasera hacia el vehículo.

Vea **Figura 24**

**Figura 24**



19

Gire la barra de la compuerta trasera hacia abajo y hacia el vehículo. Empuje la barra de la compuerta trasera hacia el canal de recepción en los soportes montados a cada lado de la puerta trasera del Jeep. Asegúrese de que la barra Tailgate esté segura.

Vea **Figura 25**

**Figura 25**



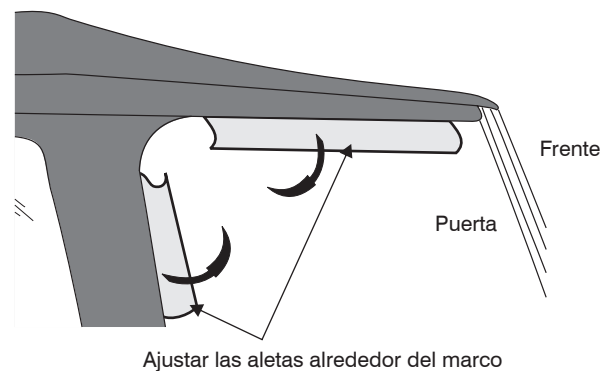
20

Envuelva las aletas de la puerta alrededor de los bordes de la puerta y vuelva a colocarla en el interior de la parte superior con velcro.

Repita para el otro lado.

Vea **Figura 26**

**Figura 26**



## Cuidado y Limpieza

Las tapas y accesorios convertibles requieren cuidados especiales si desea obtener el máximo uso y disfrute de ellos. Las siguientes recomendaciones, si se siguen con cuidado, pueden extender la vida útil de su parte superior o accesorio.

Lave a mano usando un jabón suave no detergente como el marfil. Use un paño o una esponja no abrasivos. Enjuague bien. No se lave con la luz solar directa y evite el lavado automático de automóviles. Cuando su parte superior esté limpia, recomendamos usar "Ragg Topp" o "303 Protectant" tanto en la parte superior del vinilo como en las ventanas. Este producto contiene un protector solar que ayuda a protegerse de los rayos dañinos del sol. Aléjese de los productos que contienen alcohol, ya que hará que la tela y las ventanas pierdan su elasticidad, reduciendo así la vida de su parte superior o accesorio. Si no puede encontrar "RaggTopp", llame al 1-800-377-4700 para obtener un distribuidor cerca de usted. Para "303 Protectant", llame al 1-800-223-4303 para un distribuidor cerca de usted.

La luz solar directa y el calor son los mayores enemigos de las ventanas. Estacione a la sombra siempre que sea posible. Si debe estacionarse a la luz del sol, gire la dirección en la que se estaciona cada pocos días para que todas las ventanas se espongan uniformemente.

Nuestras partes superiores están diseñadas para que pueda enrollar y / o almacenar la cortina trasera y las cortinas laterales. Para evitar rayar las ventanas, asegúrese de que las ventanas estén completamente limpias y sin partículas de polvo. Incluso un poco de suciedad rayará las ventanas. Es posible que desee utilizar un paño suave al enrollar o almacenar sus ventanas. Puede acumularse calor en las ventanas enrolladas, así que asegúrese de desenrollarlas con frecuencia. Si enrollas las ventanas al principio del verano y las dejas, se pueden arruinar al caer.

No abra ni enrolle las ventanas a temperaturas inferiores a 45 grados F, ya que podrían romperse o romperse.

### Cuidado de cremallera

NO use alicates u otras herramientas para tirar de las cremalleras. Si la cremallera requiere más fuerza que tirar con los dedos, es muy probable que algo esté desalineado o mal instalado. Asegúrese de que la parte superior esté a una temperatura de hasta 70 grados, y que los componentes estén instalados correctamente y en la secuencia correcta para garantizar la protección de la cremallera.

Las cremalleras requieren limpieza y lubricación periódica para garantizar la longevidad y la facilidad de uso. Limpie frotando con una toalla empapada en agua y jabón, NO UTILICE SUSTANCIAS QUÍMICAS PELIGROSAS. Los lubricantes con cremallera están disponibles en tiendas de artículos deportivos y en línea para trajes de neopreno. Un uso ocasional mantendrá las diapositivas de cremallera operando como nuevas.

## ¡Felicitaciones!

Usted ha comprado uno de los muchos productos de marca Rampage de calidad que ofrece Lund International. Nos enorgullecemos de nuestros productos y queremos que disfrute años de satisfacción de su inversión. Hemos hecho todos los esfuerzos posibles para garantizar que su producto sea de alta calidad en términos de ajuste, durabilidad, acabado y facilidad de instalación.



El material del que está hecho el producto puede reciclarse. Considere también reciclar el embalaje en el que viene el producto.



800-241-7219 • Visítanos en [Rampageproducts.com](http://Rampageproducts.com)  
© 2018 Lund Motion Products, Inc. Todos los derechos reservados.  
Rampage Products™ es una marca registrada de Lund Motion Products, Inc.

