

Installation Instructions

I-Sheet Number: I-TM-05 Rev C



Trail Ram Bumper Rear[®]

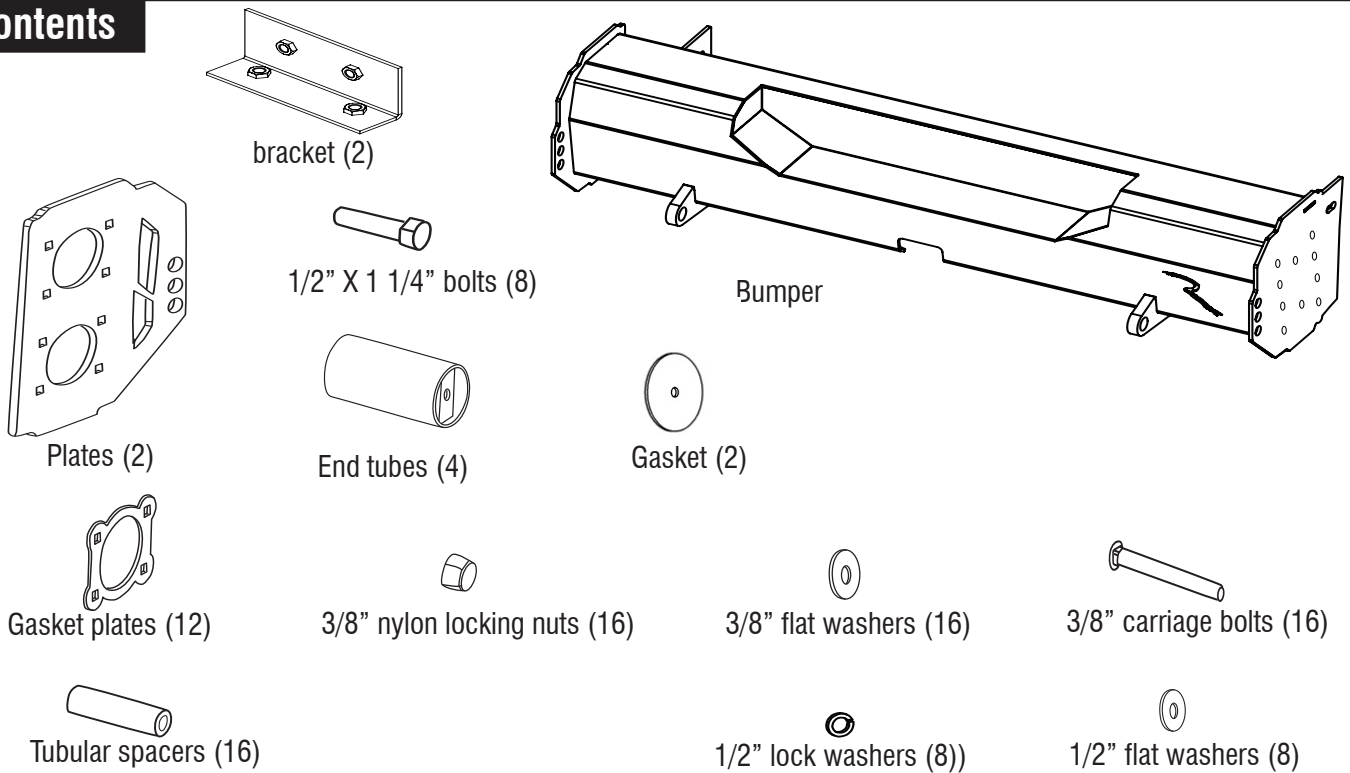
For proper installation and best possible fit, please read all instructions BEFORE you begin.
For technical assistance or to obtain missing parts, please call Customer Relations at 1-800-241-7219.

Important Safety Information

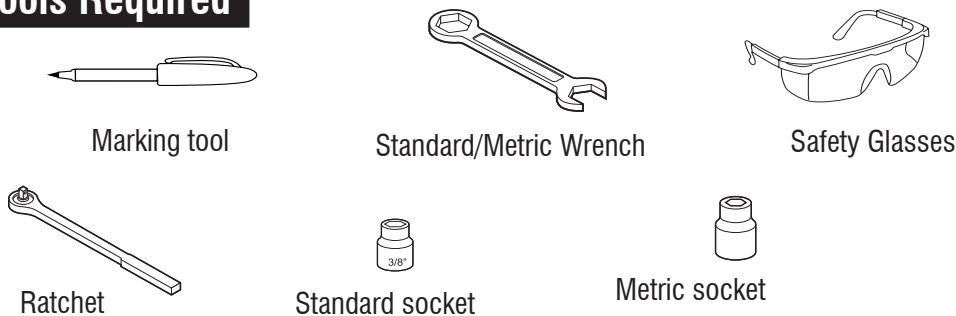


- CAUTION - Before driving, ensure that the Bumper is properly anchored to vehicle.
- Periodically check all components for tightness.

Contents



Tools Required

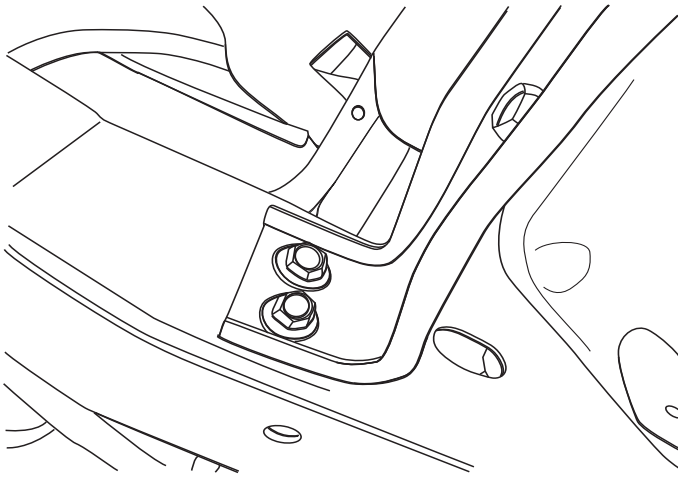


Preparation Before Installation

- A test fit is recommended to ensure proper positioning and fit.
- Check fit parts before painting as we will not accept the return of modified or painted parts are not returnable.
- Remove contents from the box and check for missing pieces or damage. If parts are missing or damaged, please contact original place where item(s) were purchased.

Installation Steps

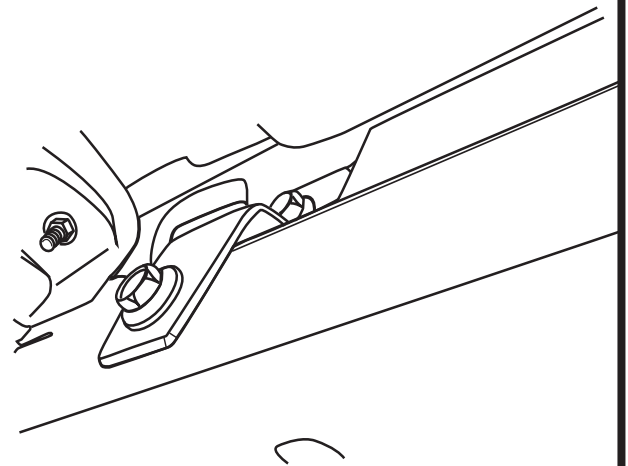
Remove the 4 bolts from the bumper brackets on the framerrails (2 on each framerrail). Save hardware for later use.



1

Remove the 4 screws at the back of the rear inner fender wells that go into the bumper. (2 in each fenderwell)

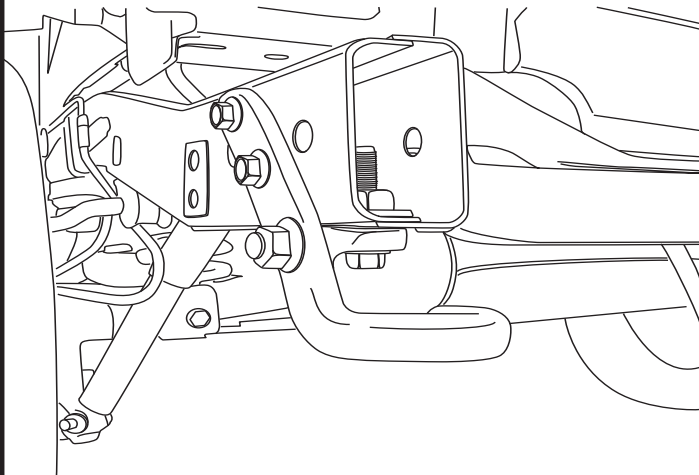
Remove the 2 bolts from the rear crossmember that secure the factory rear bumper brackets, and loosen the 2 top bolts and swing the brackets up above the rear crossmember.



2

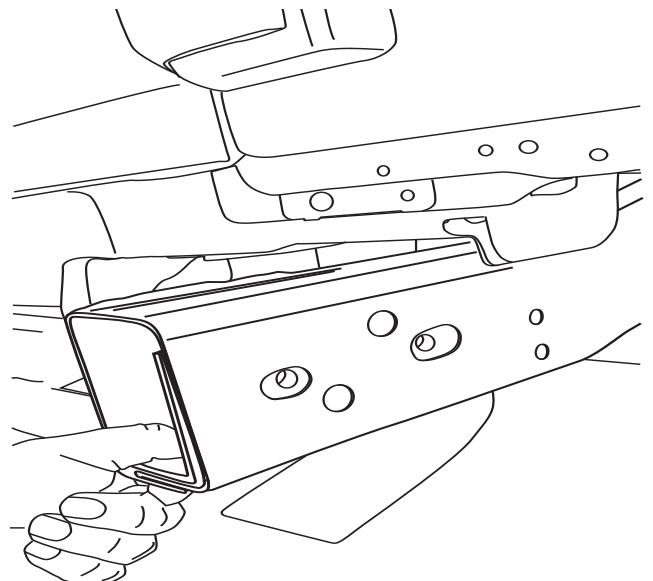
Remove the trailer wiring plug from the factory bumper and remove the factory bumper.

Remove the rear tow hook from the frame.



3

Insert the new rear bumper mounting brackets into the framerrails and line up the welded nuts of the brackets with the 2 oval holes on the outside of each framerrail.



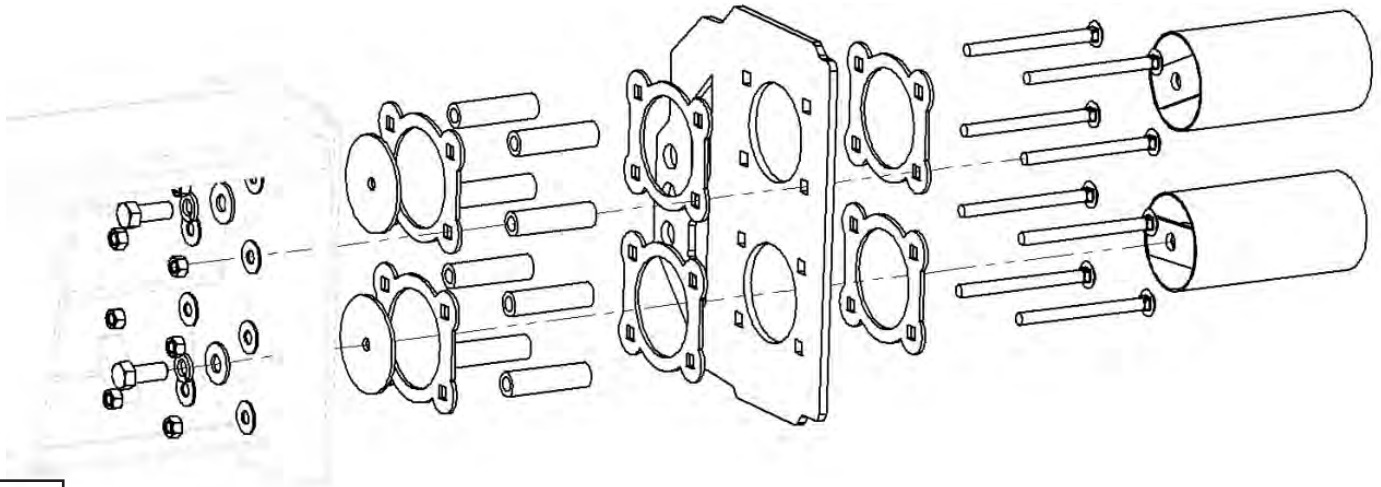
4

Installation Steps

Assemble the tube end sections of the bumper. Use (8) of the 3/8" flat washers, and (8) 3/8" nylon locking nuts to attach the plates, gasket plates, and tubular spacers to bumper on each side.

Begin by inserting the carriage bolts through a gasket plate, an intermediate plate, another gasket plate, a tubular spacer, a final gasket plate, and lastly the end plate of the bumper before securing each bolt to the bumper utilizing a 3/8" flat washer and 3/8" nylon locking nut. (highlighted in red)

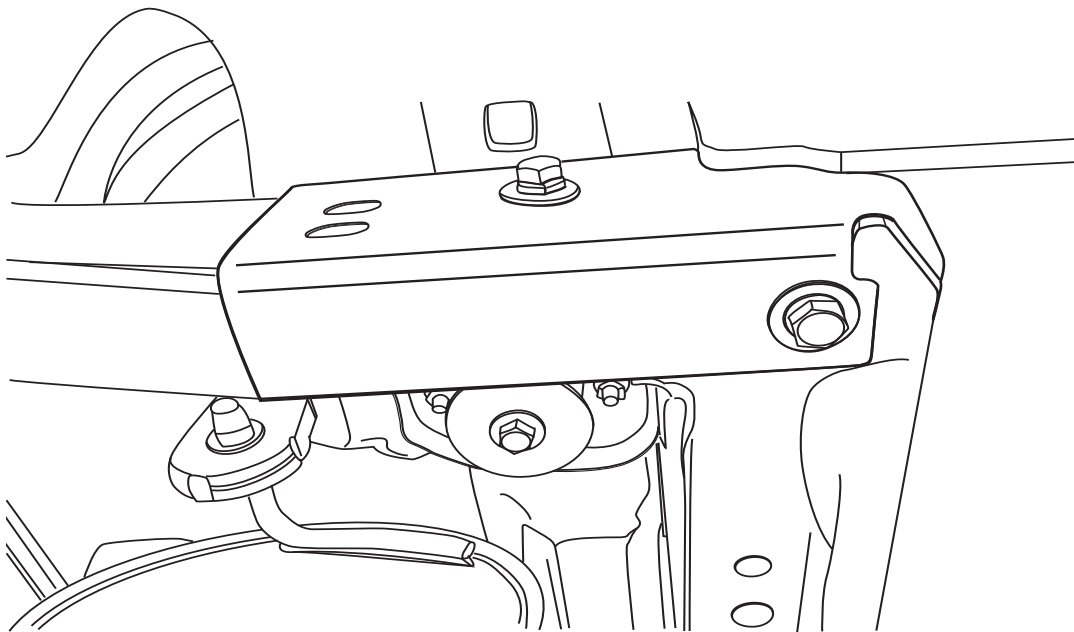
The tubes themselves are secured to the end of the bumper utilizing (1) 1/2" bolt, (1) 1/2" lock washer, and (1) 1/2" flat washer per tube. (highlighted in blue)



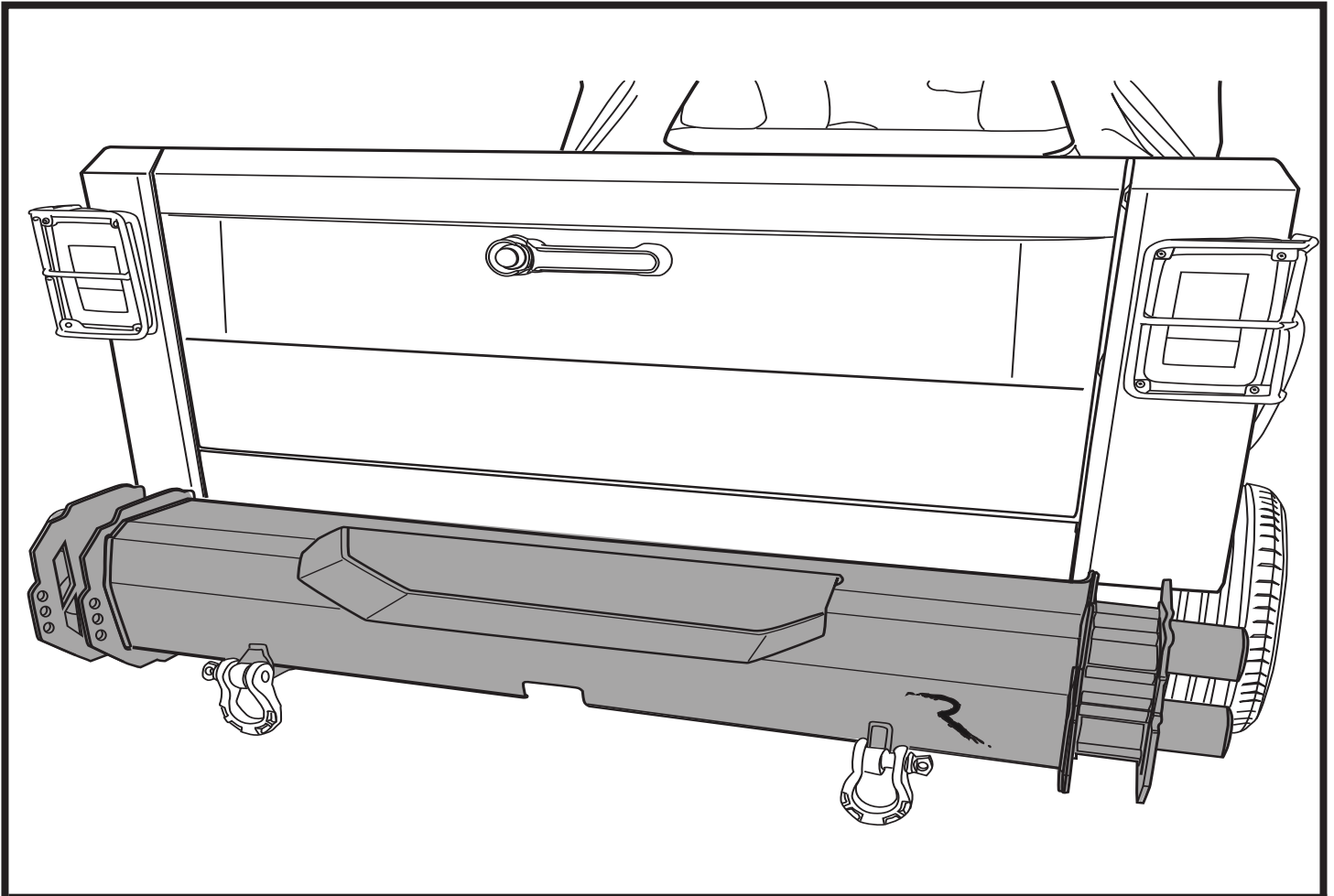
5

Place the new rear bumper assembly onto the rear of the vehicle and install the 4 bolts previously removed in step #2 to hold the bumper in place.

Install the (4) 1/2" -13x 1/14" bolts, each with (1) 1/2" lock washer and (1) 1/2" flat washer through the bumper and framerrails, and into the rear bumper mounting brackets. Adjust the bumper to level and tighten all mounting hardware.



6



Congratulations!

You have purchased one of the many quality Rampage® branded products offered by Lund International, Inc. We take the utmost pride on our products and want you to enjoy years of satisfaction from your investment. We have made every effort to ensure that your products is top quality in terms of fit, durability, finish and ease of installation.



Lund International
800-241-7219 • Visit us at lundinternational.com
© 2017 Lund International, Inc. All rights reserved.
Lund® logo are trademarks of Lund International, Inc.





Trail Ram Bumper Rear®

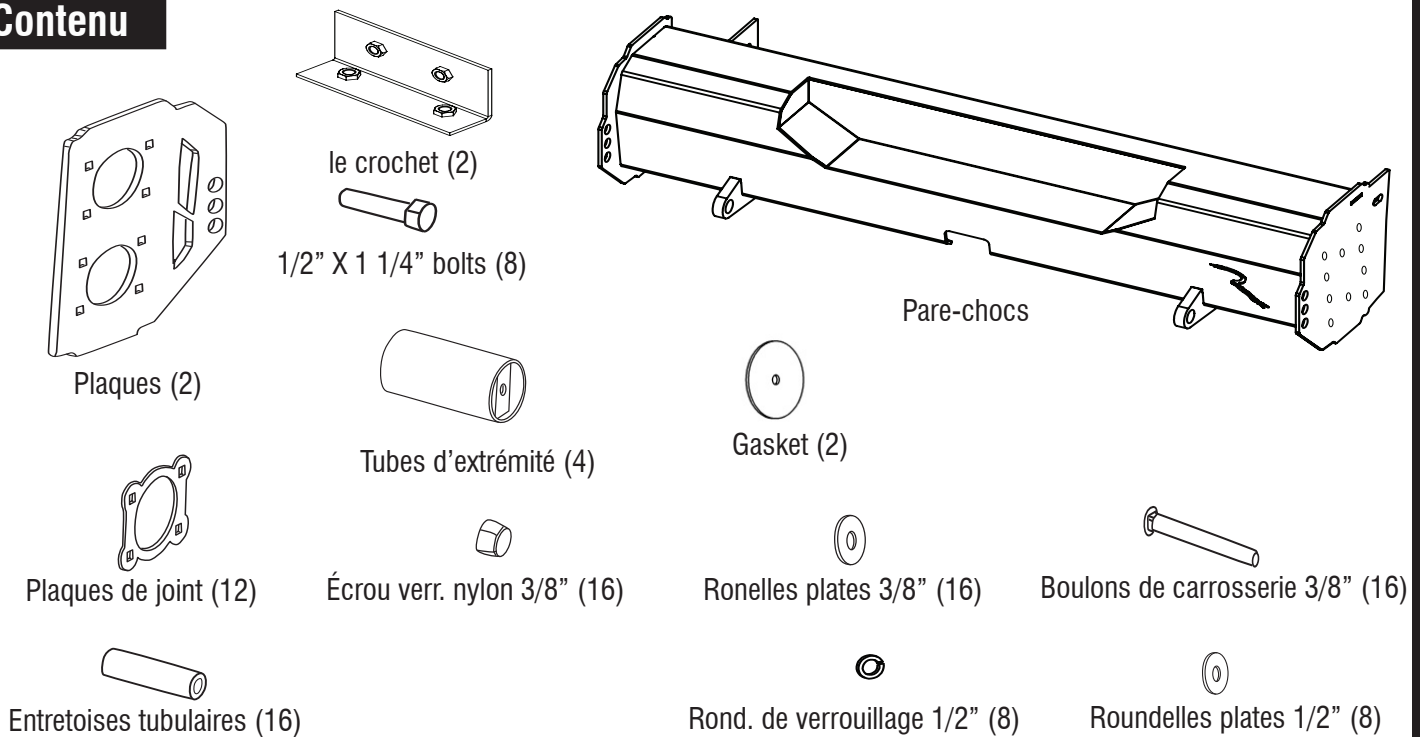
Pour une installation correcte et un ajustement optimal, veuillez lire toutes les instructions **AVANT** de débiter.
 Pour de l'assistance technique ou pour obtenir des pièces de rechange, veuillez communiquer avec le service à la clientèle au 1-800-241-7219.

Important Safety Information

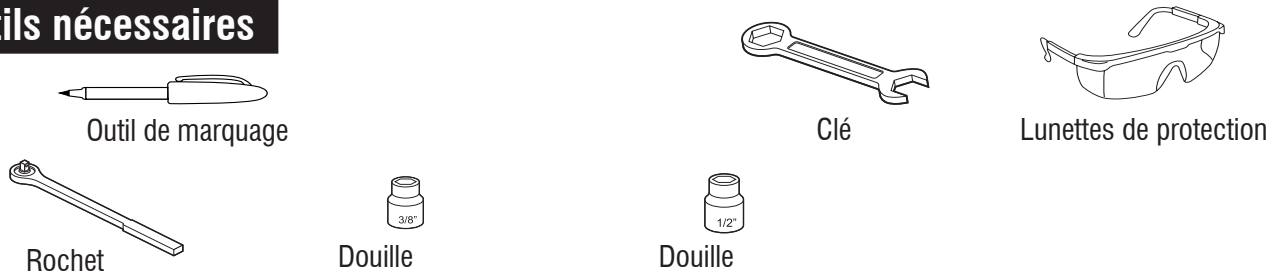


- ATTENTION – Avant de prendre la route, veuillez vous assurer que le pare-chocs est bien ancré au véhicule.
- Vérifiez périodiquement toutes les composantes pour vous assurer qu'elles sont bien fixées.

Contenu



Outils nécessaires

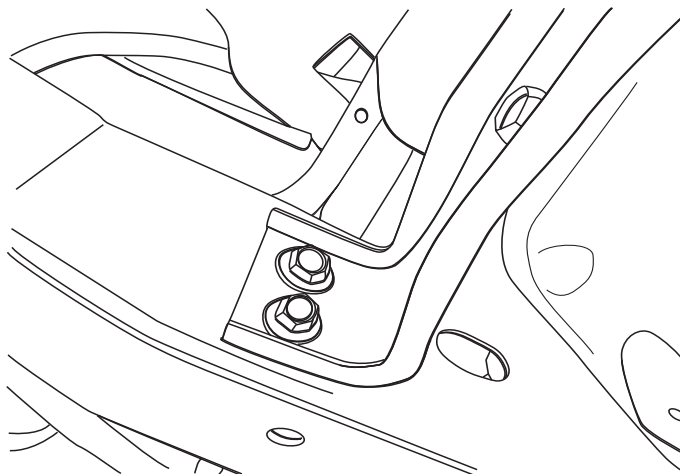


Préparation avant l'installation

- Un ajustement d'essai est recommandé afin de s'assurer que le positionnement et l'ajustement sont adéquats.
- Vérifiez l'ajustement et les pièces avant de peindre, car nous n'accepterons pas le retour de pièces peintes ou modifiées.
- Retirez le contenu de la boîte et vérifiez si des pièces sont manquantes ou endommagées. Si des pièces sont manquantes ou endommagées, veuillez contacter le point de vente où l'achat a été effectué.

Étapes d'installation

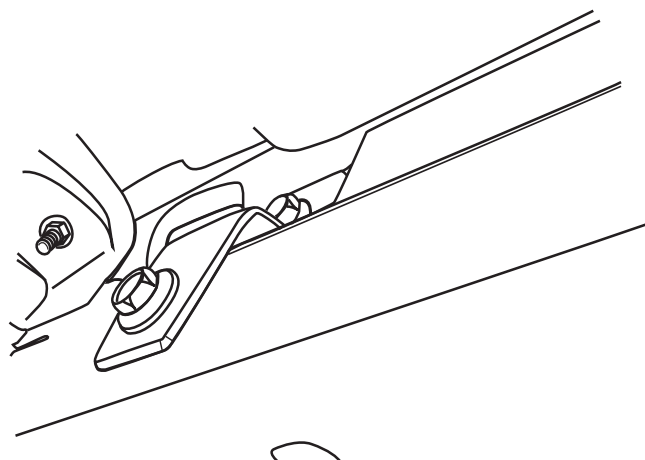
Retirez les 4 boulons des supports de pare-chocs sur les cadres de châssis (2 sur chaque cadre de châssis). Gardez la quincaillerie pour un usage ultérieur.



1

Retirez les 4 vis au dos des ailes arrière internes traversant le pare-chocs. (2 dans chaque aile)

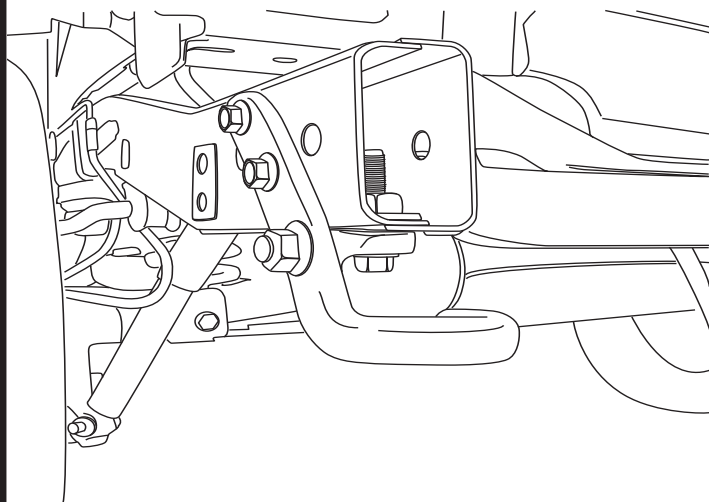
Retirez les 2 boulons de la traverse arrière qui retiennent en place les supports de pare-chocs arrière installés en usine, et desserrez les 2 boulons du haut en faisant tourner les supports vers le haut, au-dessus de la traverse arrière.



2

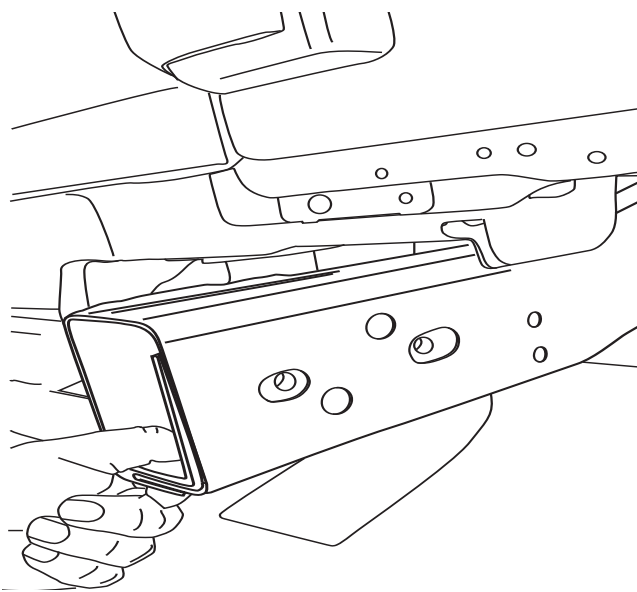
Retirez la prise de câblage pour remorque du pare-chocs installé en usine et retirez le pare-chocs installé en usine.

Retirez le crochet de remorquage arrière du cadre.



3

Insérez les supports d'installation du nouveau pare-chocs arrière dans les cadres de châssis et alignez les écrous soudés des supports avec les deux orifices ovales à l'extérieur de chaque cadre de châssis.



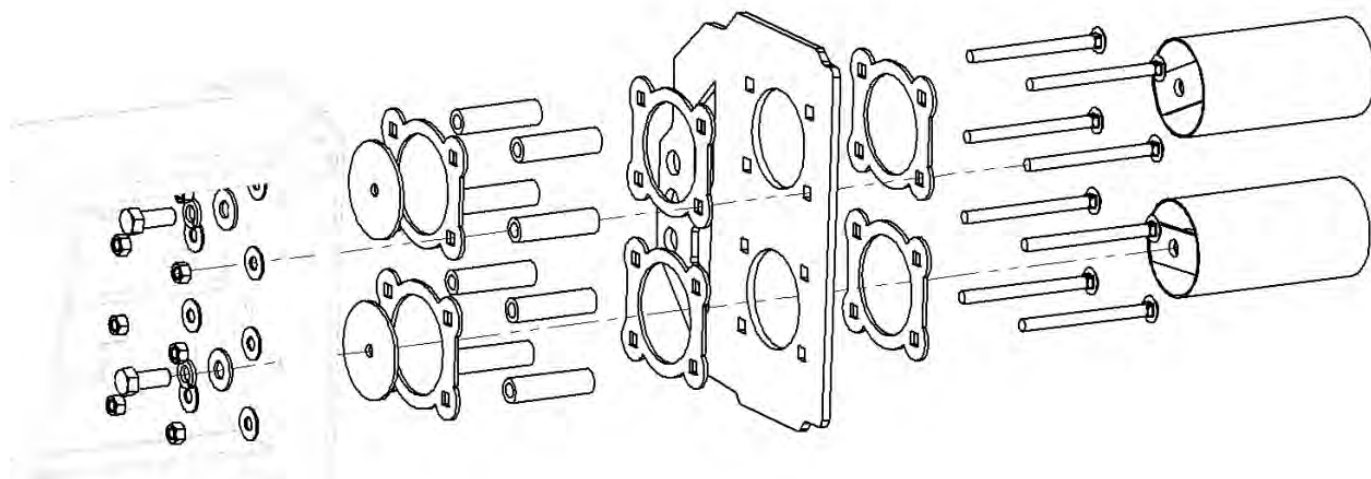
4

Étapes d'installation

À l'aide du schéma éclaté ci-dessous en guise de guide, assemblez les sections de tube d'extrémité du pare-chocs. Vous utiliserez (8) des boulons de carrosserie 3/8", (8) rondelles plates 3/8" et (8) écrous verrouillage en nylon 3/8" pour fixer les plaques, plaques de joint, et entretoises tubulaires du pare-chocs de chaque côté.

Vous débuterez en insérant les boulons de carrosserie à travers une plaque de joint, une plaque intermédiaire, une autre plaque de joint, une entretoise tubulaire, une plaque de joint finale, et finalement la plaque d'extrémité du pare-chocs avant de fixer chaque boulon au pare-chocs à l'aide d'une rondelle plate 3/8" et d'un écrou de verrouillage en nylon 3/8" (apparaissant en rouge)

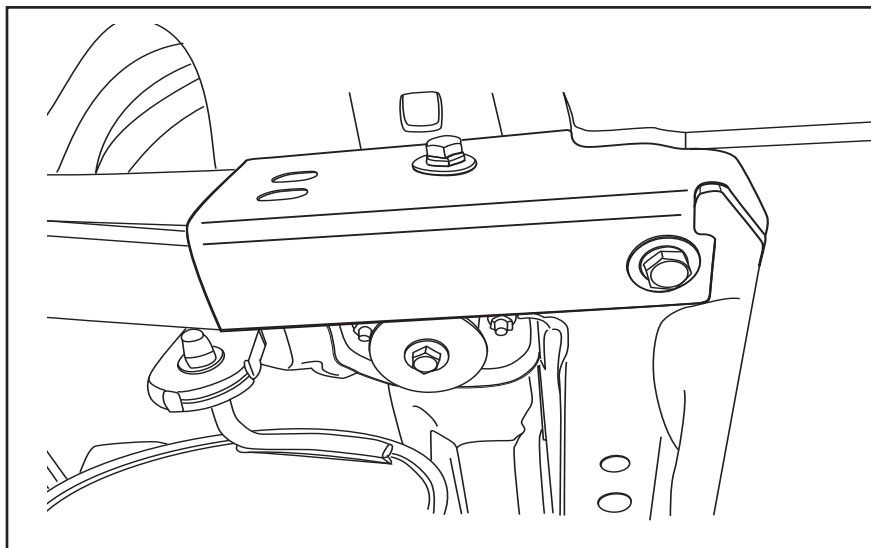
Les tubes sont pour leur part fixés à l'extrémité du pare-chocs à l'aide de (1) boulon 1/2", (1) rondelle de verrouillage 1/2", et (1) rondelle plate 1/2" par tube. (apparaissant en rouge)



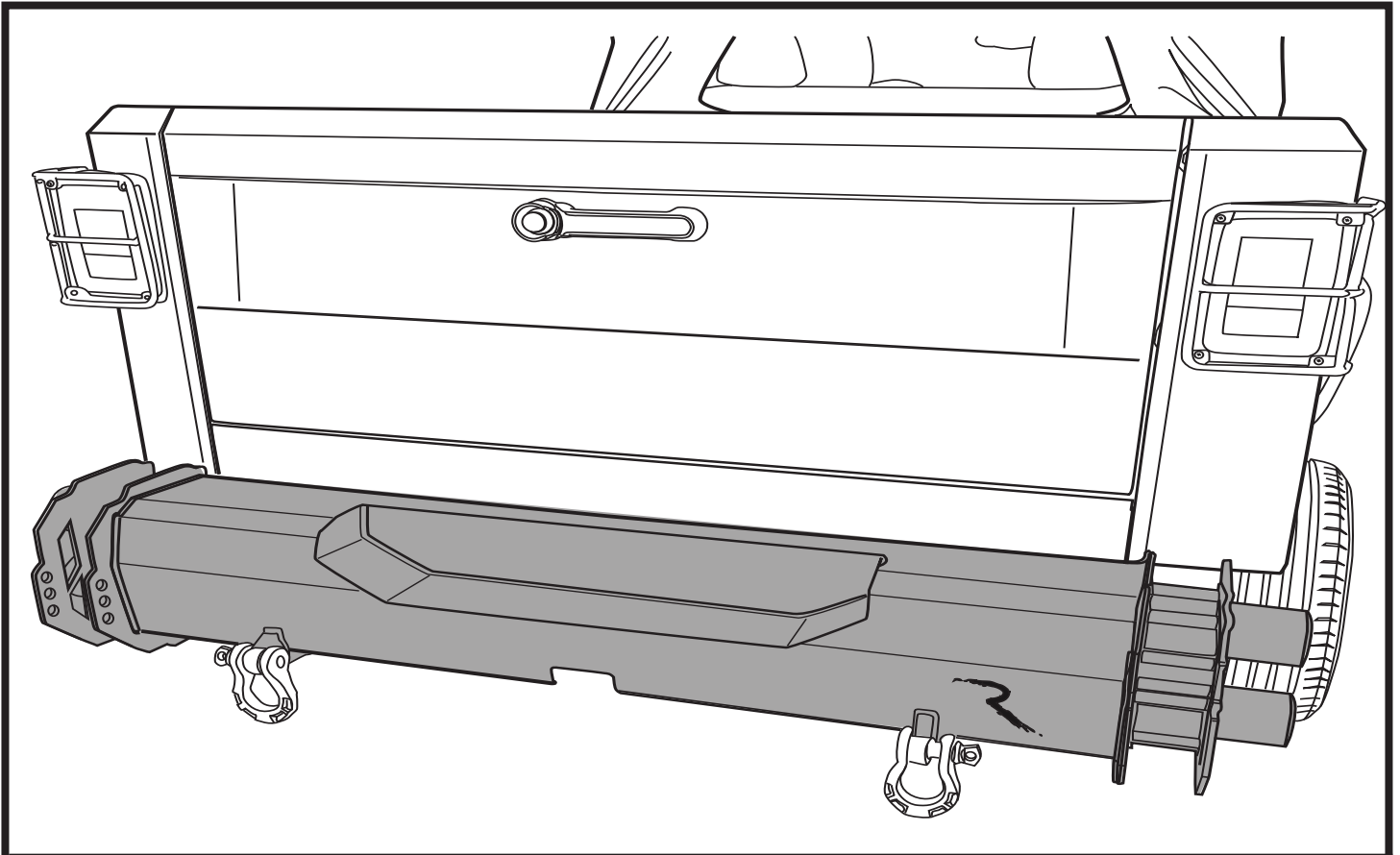
5

Placez l'assemblage du nouveau pare-chocs arrière sur l'arrière du véhicule et installez les 4 boulons précédemment retirés à l'étape #2 pour maintenir le pare-chocs en place.

Installez les (4) boulons 1/2" -13x 1/14", chacun avec (1) rondelle de verrouillage 1/2" et (1) rondelle plate 1/2", à travers le pare-chocs et le cadre de châssis, et dans les supports de montage du pare-chocs arrière. Ajustez le pare-chocs pour le mettre à niveau et serrez toute la quincaillerie.



6



Félicitations!

Vous avez acheté l'un des nombreux produits de qualité de marque Lund® offerts par Lund International, Inc. Nous sommes fiers de nos produits et souhaitons que vous profitiez de votre investissement pendant des années. Nous faisons tout en notre pouvoir pour nous assurer que nos produits sont de qualité exemplaire en termes d'ajustement, de durabilité, de fini et de facilité d'installation.



Lund International
800-241-7219 • Visitez-nous à lundinternational.com
© 2016 Lund International, Inc. Tous droits réservés.
Lund® et el logo Lund® son des marques de commerce de Lund International, Inc.





Trail Ram Bumper Rear[®]

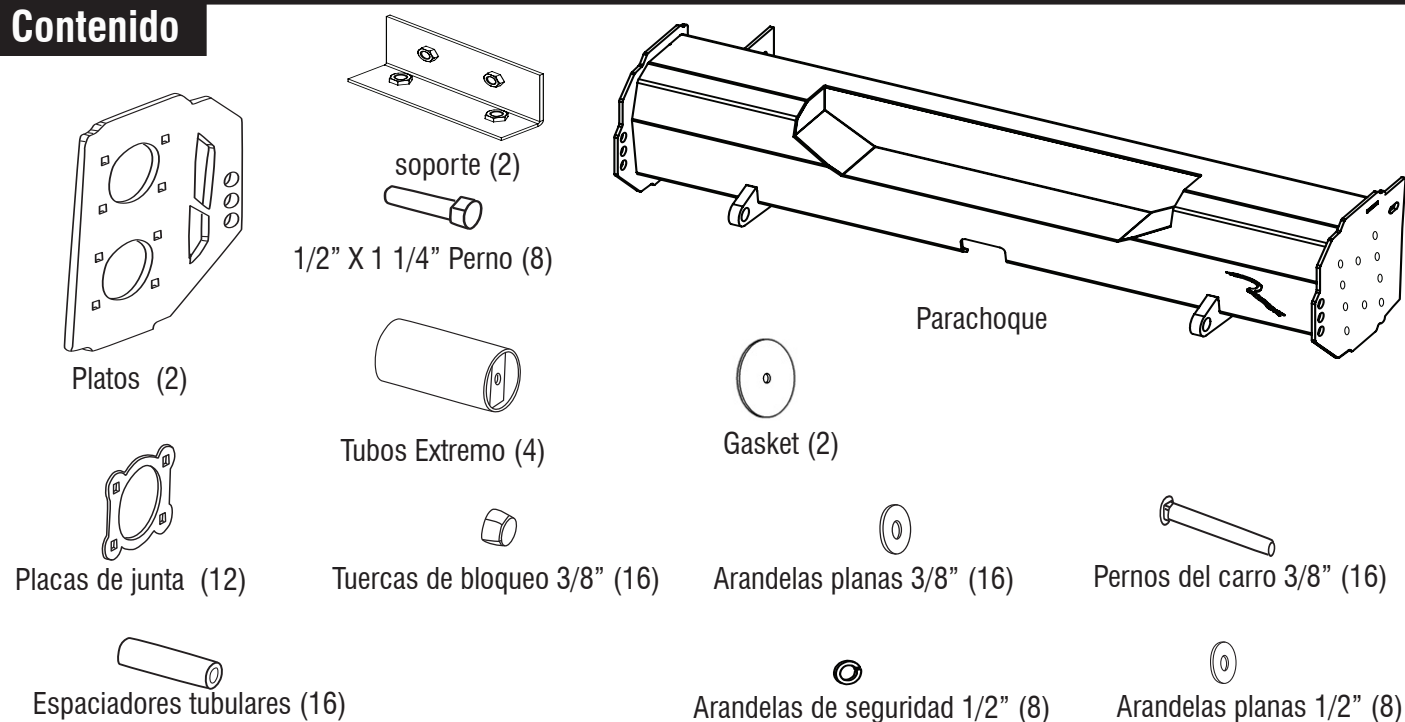
Para una instalación adecuada y el mejor ajuste posible, lea todas las instrucciones ANTES de comenzar. Si desea recibir asistencia técnica u obtener piezas faltantes, llame al Servicio de cliente al 1-800-241-7219.

Información importante de seguridad

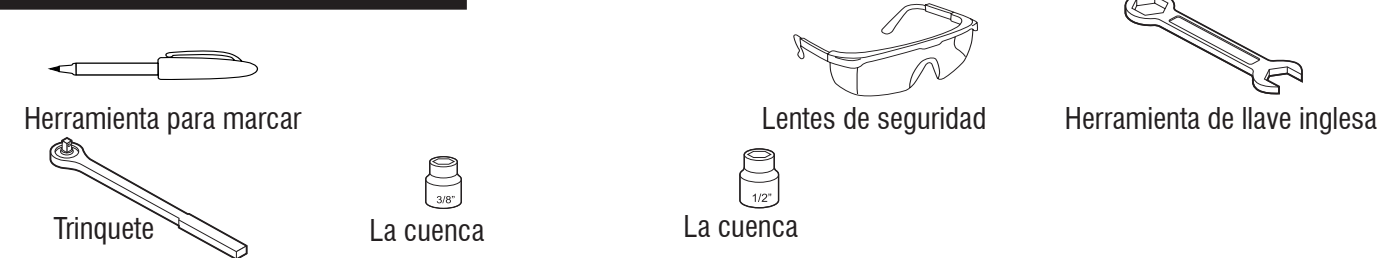


- PRECAUCIÓN - Antes de conducir, asegúrese de que la cubierta para capó esté correctamente anclada al vehículo.
- Compruebe periódicamente que todos los componentes estén ajustados.

Contenido



Herramientas necesarias

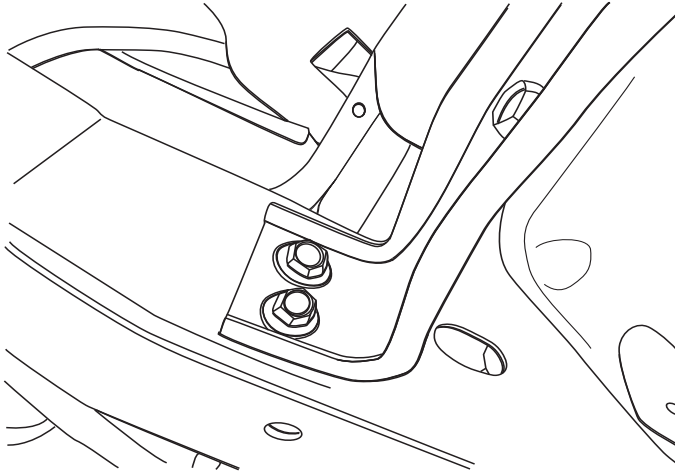


Preparación antes de instalar

- Se recomienda una prueba de ajuste para asegurar un correcto posicionamiento y ajuste.
- Compruebe que las piezas se ajusten correctamente antes de pintarlas, no aceptaremos la devolución de piezas modificadas o pintadas.
- Retire el contenido de la caja y verifique que no haya piezas que faltan o estén dañadas. Si faltan piezas o están dañadas, póngase en contacto con el lugar original donde se adquirieron los artículos.

Pasos de instalación

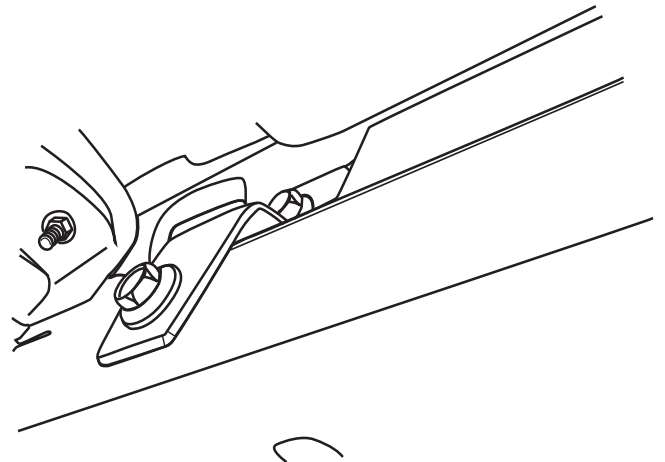
Quite los 4 tornillos del soporte del parachoques en el Controlair Carril (cada Controlair carril 2).
Guardar el hardware para su uso posterior.



1

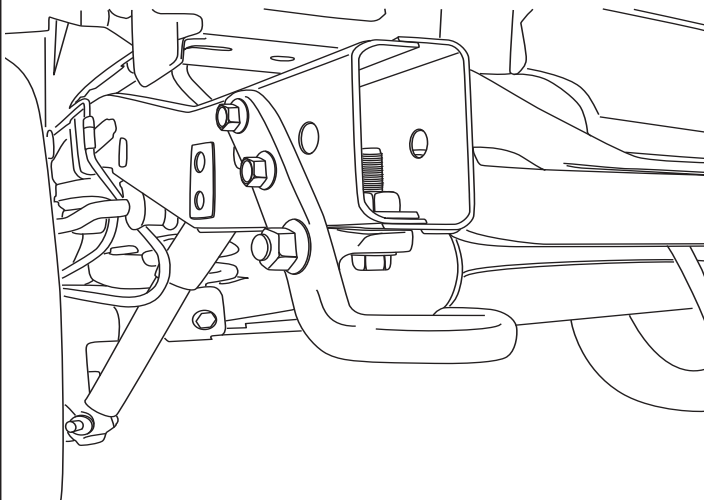
Quite los 4 tornillos en la parte posterior de los pozos de defensa interiores traseros que entran en el parachoques. (2 en cada fenderwell)

Retire los 2 pernos del travesaño trasero que fijan los soportes del parachoques trasero de la fábrica y afloje los dos pernos superiores y gire los soportes por encima del travesaño trasero.



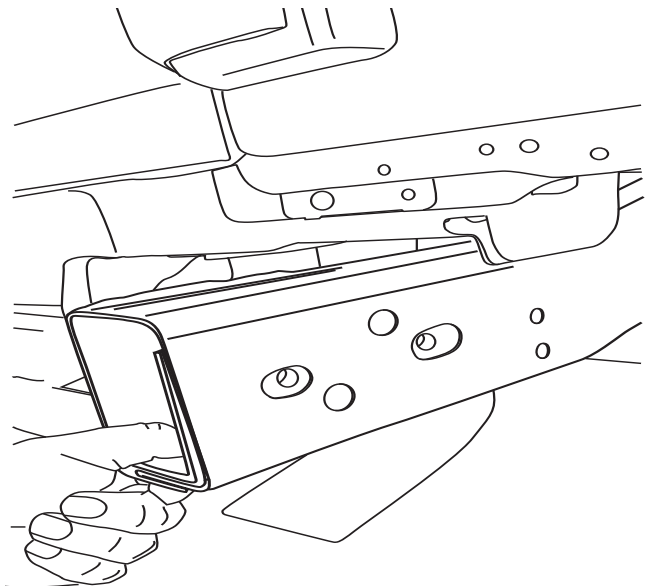
2

Retire el enchufe del cableado del remolque del parachoques de fábrica y quite el parachoques de fábrica. Retire el gancho de remolque trasero del bastidor



3

Inserte los nuevos soportes de montaje del parachoques trasero en las vallas y alinee las tuercas soldadas de los soportes con los 2 orificios ovalados en el exterior de cada valla



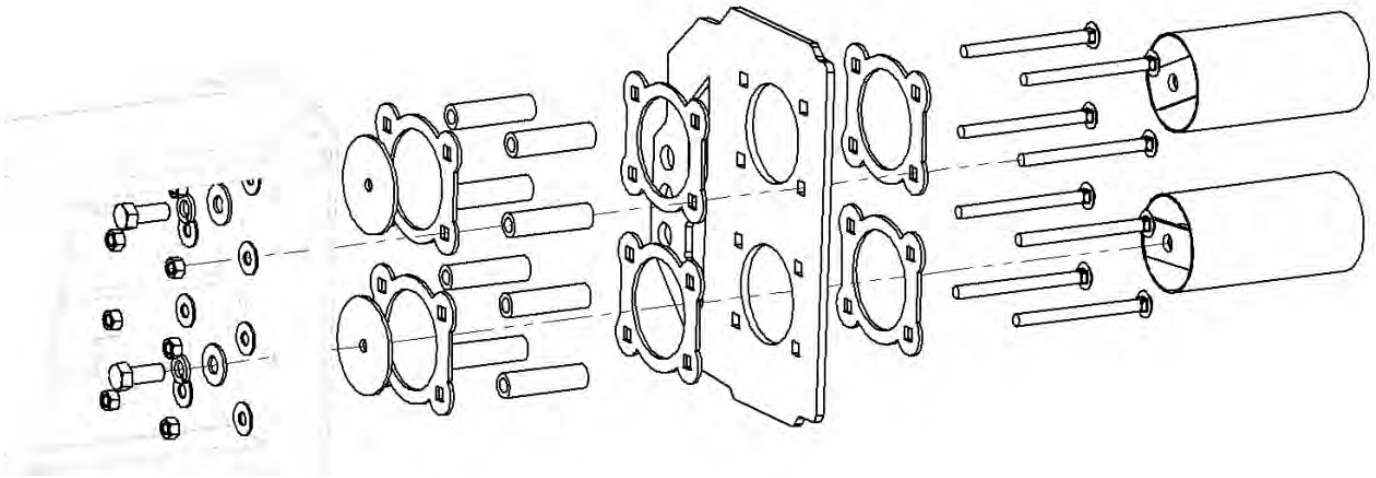
4

Pasos de instalación

Monte las secciones finales del tubo del parachoques. Utilice (8) de las arandelas planas de 3/8" y (8) tuercas de seguridad de nylon de 3/8" para sujetar las placas, las placas de la junta y los espaciadores tubulares al parachoques en cada lado.

Comenzará por insertar los pernos del carro a través de una placa de junta, una placa intermedia, otra placa de junta, un espaciador tubular, una placa final de junta y finalmente la placa final del parachoques (antes de sujetar cada perno al parachoques utilizando un 3/8" Arandela plana de y tuerca de bloqueo de nylon de 3/8". (resaltado en rojo)

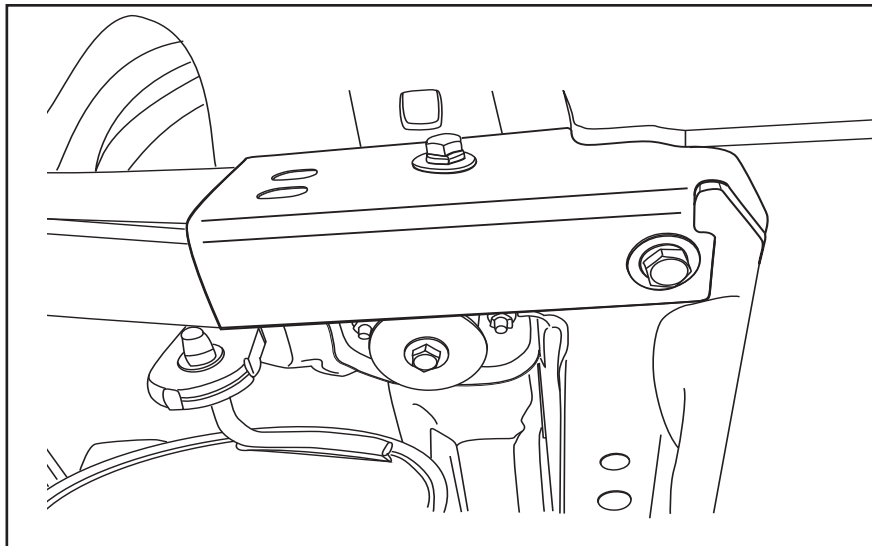
Los tubos se fijan al extremo del parachoques utilizando (1) tornillo de 1/2", (1) arandela de seguridad de 1/2" y (1) arandela plana de 1/2" por tubo. (Resaltado en azul)



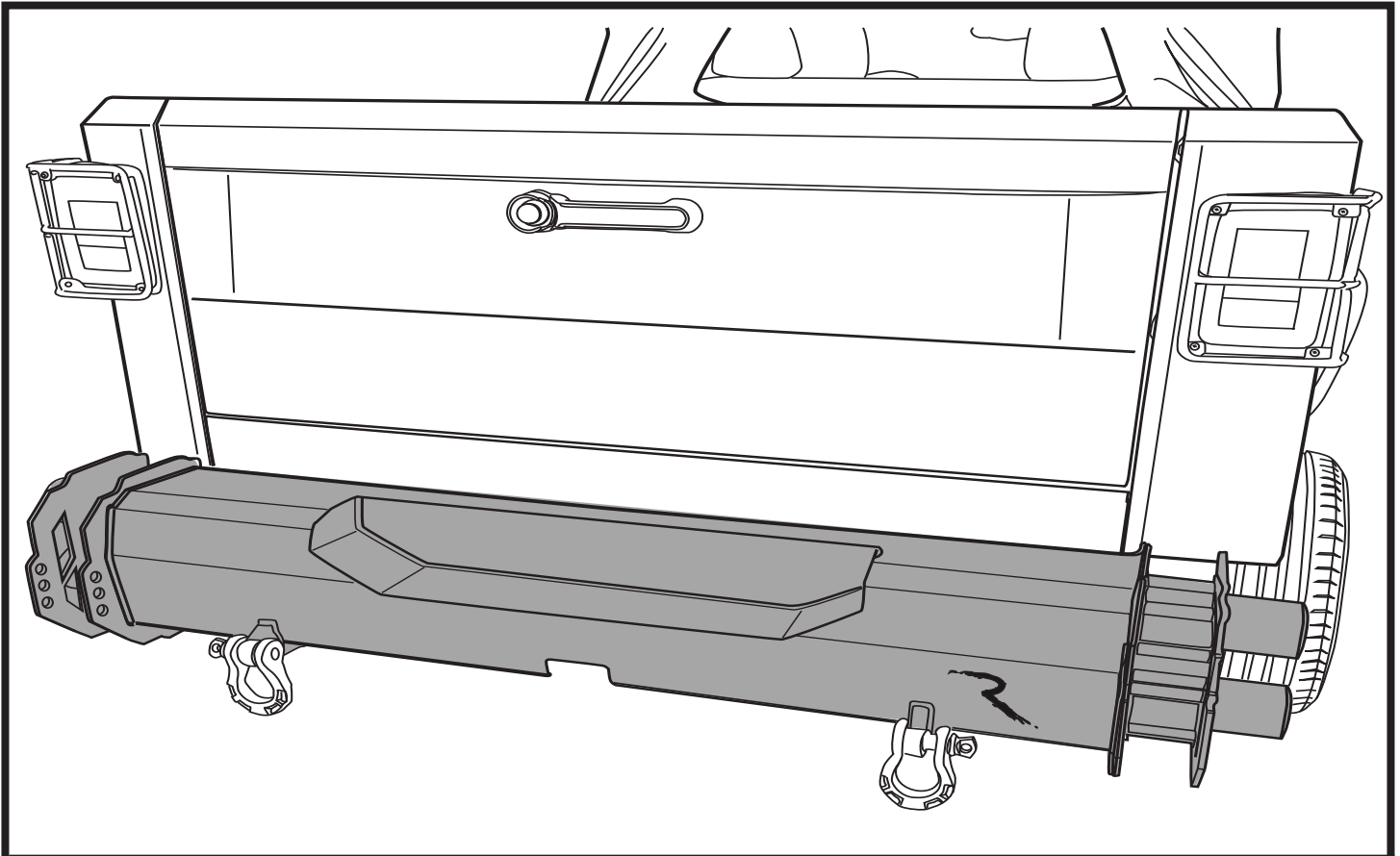
5

Coloque el nuevo conjunto de parachoques trasero en la parte trasera del vehículo e instale los 4 tornillos previamente retirados en el paso #2 para sostener el parachoques en su lugar.

Instale los (4) tornillos de 1/2" -13 x 1/14", cada uno con (1) arandela de seguridad de 1/2" y (1) arandela plana de 1/2" a través del parachoques y de las vallas, y en la parte trasera Soportes de montaje del parachoques. Ajuste el parachoques al nivel y apriete todo el hardware de montaje



6



Felicidades!

Usted ha comprado uno de los muchos productos de marca Lund® de calidad que ofrece Lund International, Inc. Nos sentimos orgullosos de nuestros productos y queremos que disfrute de años de satisfacción con su inversión. Hemos hecho todo lo posible para asegurar que sus productos son de primera calidad en términos de ajuste, durabilidad, acabado y facilidad de instalación.



Lund International
800-241-7219 • Visite nuestro sitio Web: lundinternational.com
© 2015 Lund International, Inc. Todos los derechos reservados.
Lund® y el logo de Lund® son marcas registradas de Lund International, Inc.

