



## Ventvisor® Deflector

**For proper installation and best possible fit, please read all instructions BEFORE you begin. For technical assistance or to obtain missing parts, please call Customer Relations at 1-800-241-7219.**

### Important Safety Information



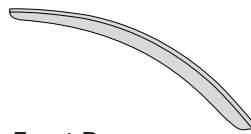
- CAUTION - Before driving, ensure that the vent visor is properly secured to vehicle.
- Do not use automatic "brush-style" car washes.
- Do not use cleaning solvents of any kind.
- Periodically check all components for tightness.

### Contents

**NOTE:** Actual product may vary from illustration.



Front Driver Side Visor



Front Passenger Side Visor

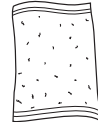


Alcohol Pad x2

### Tools Required



Car Wash Supplies



Clean Towel

### Preparation Before Painting / Installation

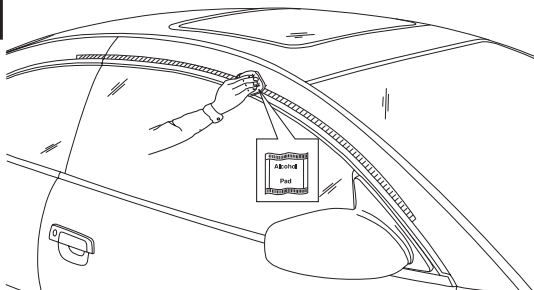
- A trial fit is recommended to ensure proper positioning and fit.
- Check fit of parts before painting as we will not accept the return of modified or painted parts.
- Wash and dry your vehicle to remove any debris and/or dirt from the installation area.

### Installation Steps

**NOTE:** Actual application may vary slightly from illustrations.



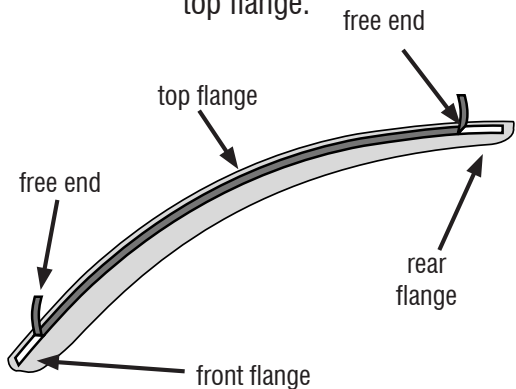
Clean the painted surface above the trim where the visor will mount with an alcohol pad.



1

**Note:** Due to the absence of a door frame, the visors attach to the painted surface of the vehicle.

Peel back 2" (5cm) of tape liner from each end of top flange.

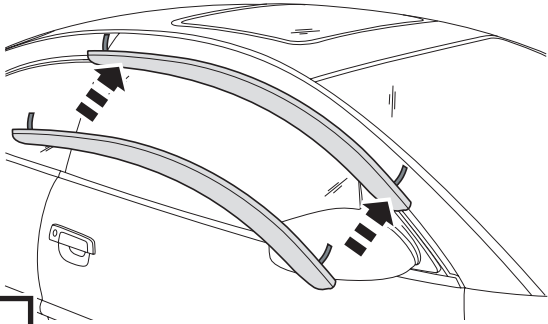


2

## Installation Steps

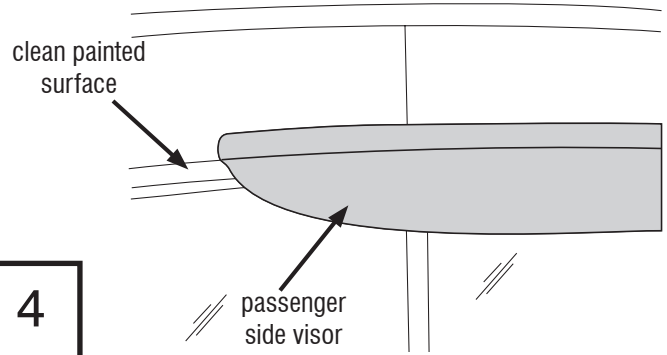
**NOTE:** Actual application may vary slightly from illustrations.

Align the driver side visor with the previously cleaned surfaces.



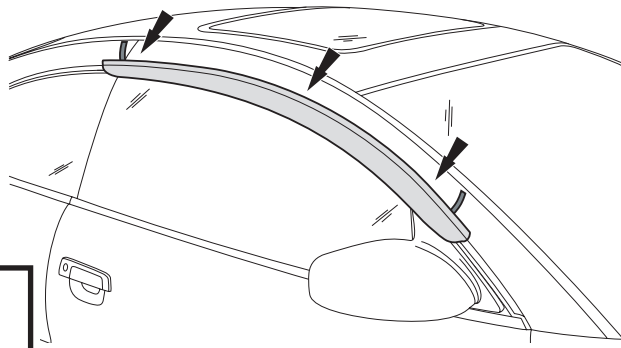
3

Ensure the visor is properly aligned along the previously cleaned surface.



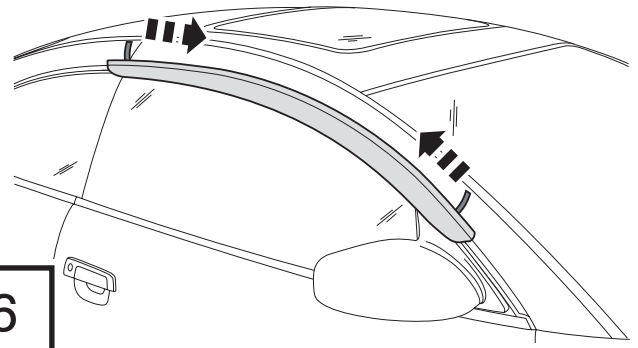
4

Press the exposed area of tape against the surface and verify position. Open the door to ensure the visor does not obstruct door opening.



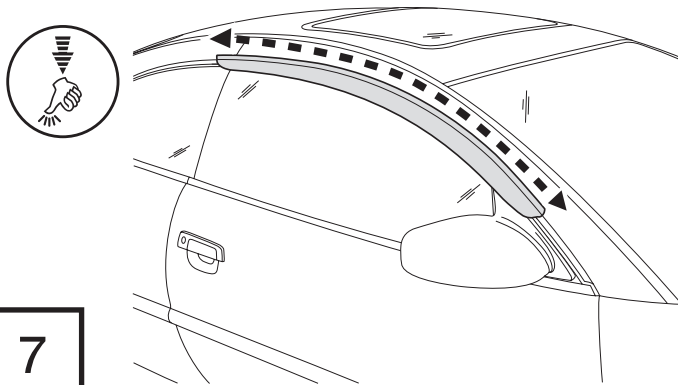
5

With the visor in its final position, remove the remaining tape liner by pulling on free ends.



6

Press along visor flanges to ensure proper adhesion.



7

Repeat **Steps 1 - 7** for drivers side visor

## Care and Cleaning

- Wash only with mild soap & dry with a clean cloth.

## Congratulations!

You have purchased one of the many quality Auto Ventshade™ branded products offered by Lund International, Inc. We take the utmost pride in our products and want you to enjoy years of satisfaction from your investment. We have made every effort to ensure that your product is top quality in terms of fit, durability, finish and ease of installation.



Lund International, Ventshade Accessories Division  
655 Raco Drive, Lawrenceville, GA 30045

800-241-7219 • Fax 770-339-5839 • Visit us at [lundinternational.com](http://lundinternational.com)

© 2010 Lund International, Inc. All rights reserved.

Auto Ventshade™, the Auto Ventshade™ logo and the AVS™ logo are trademarks of Lund International, Inc.





## Ventvisor® Deflector

Pour obtenir une installation correcte et le meilleur ajustement possible, lire toutes les instructions AVANT de commencer.  
 Pour toute assistance technique ou obtention de pièces manquantes, appeler le service des relations avec la clientèle au 1-800-241-7219.

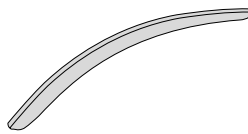
### Informations importantes concernant la sécurité



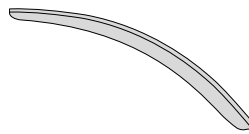
- ATTENTION – Avant de conduire, s'assurer que la visière est solidement assujettie sur le véhicule.
- Ne pas utiliser les stations de lavage de voitures à brosses.
- Ne pas utiliser de solvants.
- Vérifier régulièrement le serrage des composants.

### Contenu - Ensemble 2 pièces

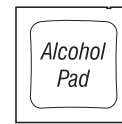
**NOTE:** Le produit réel peut changer de l'illustration.



Visière avant  
côté conducteur



Visière avant  
côté passager



Tampons à  
l'alcool (2)

### Outils nécessaires



Fournitures pour lavage de  
voiture



Serviette  
propre

### Préparation pour la peinture/l'installation

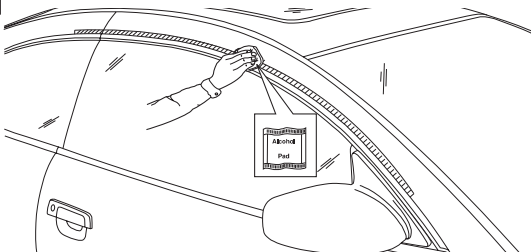
- Il est recommandé de procéder à un essai pour s'assurer que le positionnement et l'ajustement sont corrects.
- Vérifier l'ajustement des pièces avant peinture, car nous n'acceptons pas le retour de pièces modifiées ou peintes.
- Laver les glissières de glaces de la portière du véhicule pour éliminer toute poussière et tous débris.
- Sécher les glissières avec une serviette propre.

### Étapes d'installation

**REMARQUE :** La méthode d'application peut être légèrement différente de celle représentée par les illustrations.



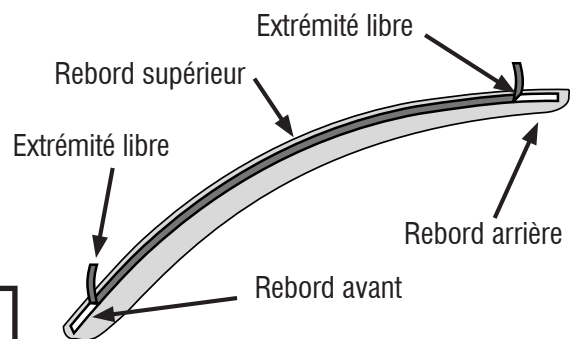
Avec un tampon à l'alcool, nettoyer la surface peinte située au-dessus de la garniture, là où la visière sera montée.



1

**Remarque :** Du fait qu'il n'y a pas d'encadrement de portière, les visières se fixent sur la surface peinte du véhicule.

Décoller environ 5 cm (2 po) de protection d'adhésif à chaque extrémité du rebord supérieur.

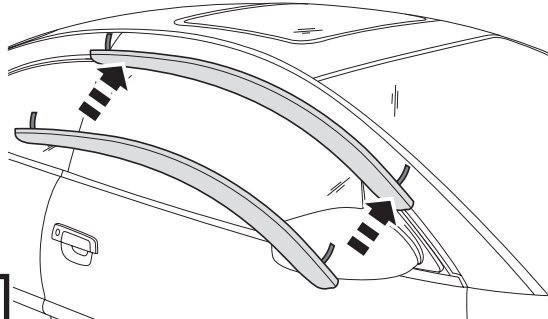


2

## Étapes d'installation

REMARQUE : La méthode d'application peut être légèrement différente de celle représentée par les illustrations.

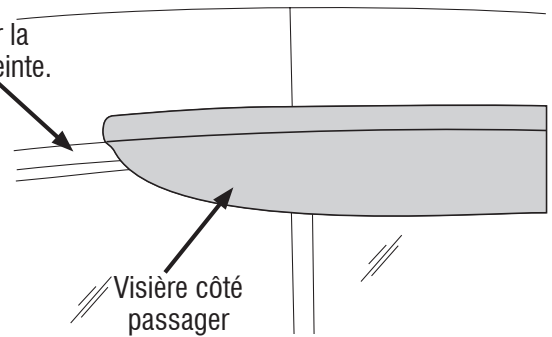
Aligner la visière côté conducteur et les surfaces précédemment nettoyées.



3

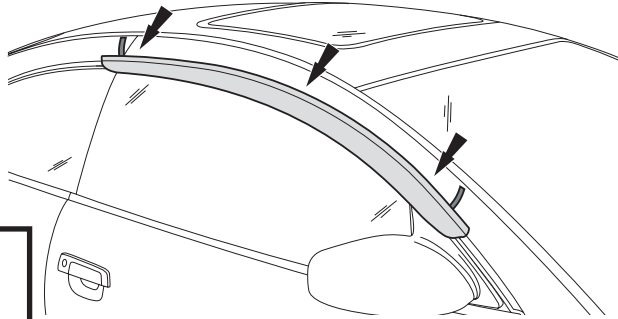
S'assurer la visière est correctement alignée le long de la surface précédemment nettoyée.

Nettoyer la surface peinte.



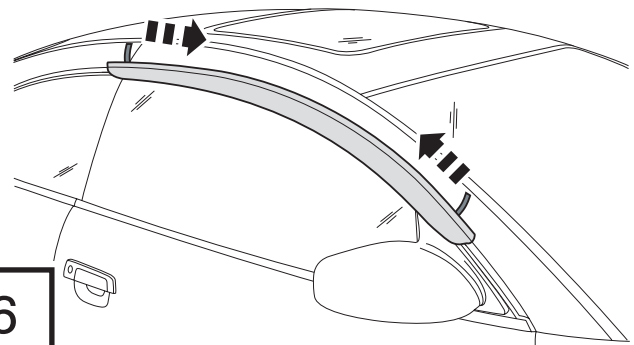
4

Appuyer sur la partie exposée du ruban pour la presser contre la surface et vérifier la position. Ouvrir la portière pour s'assurer que la visière ne gêne pas son ouverture.



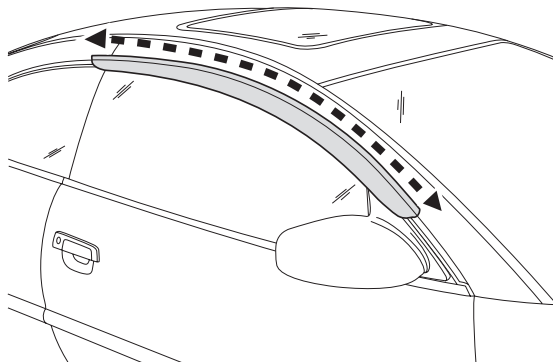
5

Une fois la visière en position finale, retirer le reste de la protection d'adhésif en tirant sur les extrémités libres.



6

Appuyer tout le long des rebords de la visière pour en assurer une bonne adhésion.



7

Répéter les **étapes 1 à 7** pour la visière côté conducteur.

## Entretien et nettoyage

- Laver exclusivement avec de l'eau savonneuse et sécher avec un chiffon propre.

## Félicitations !

Vous avez acheté l'un des nombreux produits de qualité Auto Ventshade™ fabriqués par Lund International, Inc. Nous sommes extrêmement fiers de nos produits et souhaitons que vous tiriez des années de satisfaction de votre investissement. Nous avons pris toutes les mesures nécessaires pour assurer que ce produit est d'une qualité supérieure en ce qui concerne l'ajustement, la durabilité, la finition et la facilité d'installation.



AUTO VENTSHADE™

Lund International, Ventshade Accessories Division  
655 Raco Drive, Lawrenceville, GA 30045, USA

800-241-7219 • Fax 770-339-5839 • Visitez notre site [lundinternational.com](http://lundinternational.com)

© 2010 Lund International, Inc. Tous droits réservés.

Auto Ventshade™, le logo Auto Ventshade™ et le logo AVS™ sont des marques déposées de Lund International, Inc.





## Ventvisor® Deflector

**Para una instalación adecuada y el mejor ajuste posible, lea todas las instrucciones ANTES de comenzar. Si desea recibir asistencia técnica u obtener piezas faltantes, llame al Servicio al cliente al 1-800-241-7219.**

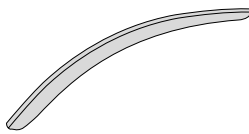
### Información importante de seguridad



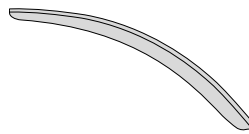
- PRECAUCIÓN - Antes de conducir, asegúrese de que la visera esté correctamente anclada al vehículo.
- No utilice servicios automáticos de limpieza de vehículos que utilizan cepillos.
- No utilice limpiadores al solvente de ningún tipo.
- Compruebe periódicamente que todos los componentes estén ajustados.

### Contenido - Juego de dos piezas

**NOTA:** El producto real puede variar de la ilustración.



Visera delantera del conductor



Visera delantera del acompañante



Paños esterilizados x 2

### Herramientas necesarias



Equipo de limpieza de vehículos



Toalla limpia

### Preparación antes de pintar o instalar

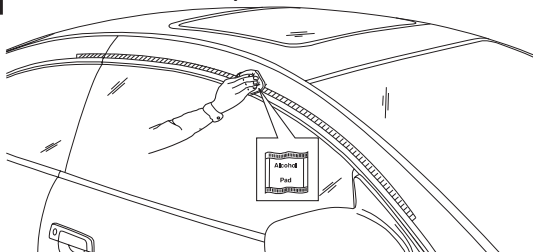
- Se recomienda realizar un ajuste de prueba para asegurar el posicionamiento y ajuste correctos.
- Compruebe que las piezas se ajusten correctamente antes de pintarlas, ya que no aceptaremos la devolución de piezas modificadas o pintadas.
- Lave los canales de la ventanilla del vehículo para quitar los desechos y la suciedad.
- Seque los canales de la ventanilla con una toalla limpia.

### Pasos de instalación

**AVISO:** La colocación real puede variar con respecto a las ilustraciones.

Alcohol Pad

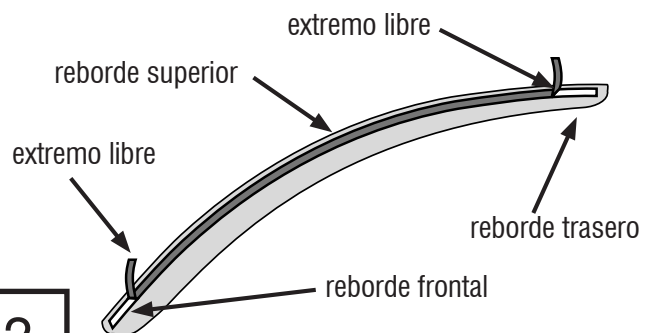
Limpié la superficie pintada que se encuentra encima de la banda donde colocará la visera con un paño esterilizado.



1

**Aviso:** Debido a que la puerta del vehículo no tiene marco, las viseras se colocan en la superficie pintada del vehículo.

Retire 2" (5 cm) de cinta protectora de cada uno de los extremos del reborde superior.

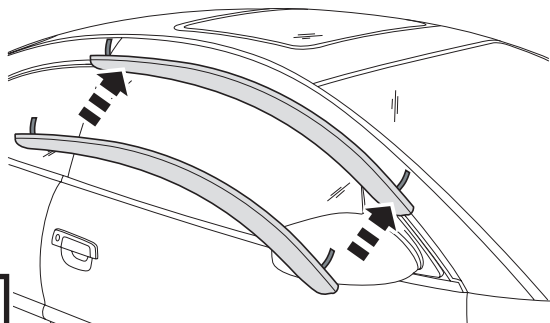


2

## Pasos de instalación

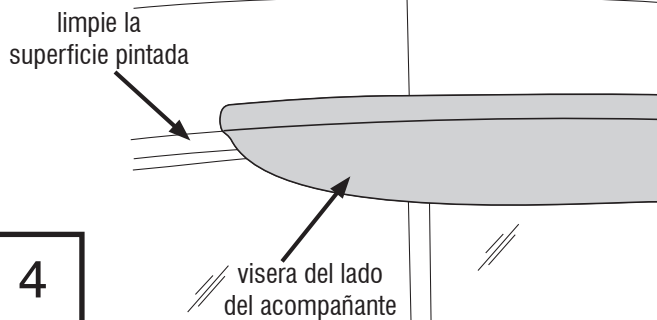
**AVISO:** La colocación real puede variar con respecto a las ilustraciones.

Alinee la visera del conductor con las superficies que limpió anteriormente.



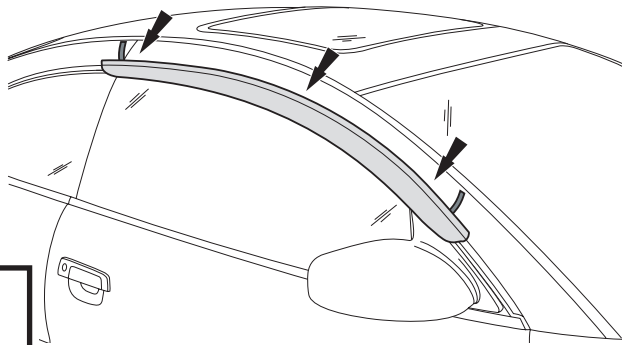
3

Asegúrese de que la visera esté correctamente alineada con la superficie que limpió anteriormente.



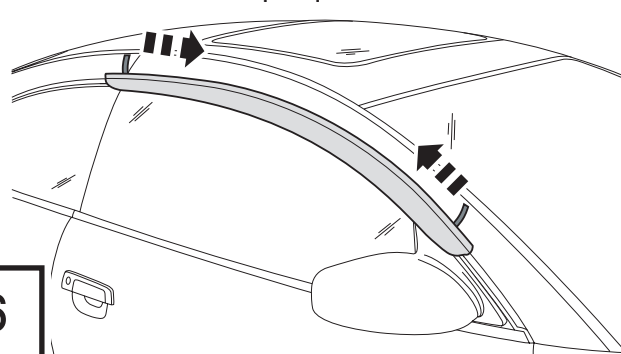
4

Presione la cinta expuesta sobre la superficie y verifique la posición. Abra la puerta para asegurarse de que la visera no obstruya la abertura de la puerta.



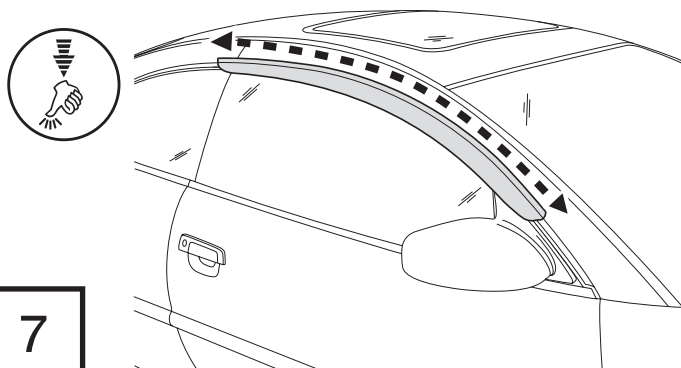
5

Una vez que la visera se encuentra en su posición definitiva, quite la cinta protectora restante tirando de los extremos que quedaron libres.



6

Presione sobre los rebordes de la visera para asegurarse de que se adhieran correctamente.



7

Repita los pasos 1 a 7 para la visera del conductor

## Cuidado y limpieza

- Limpie solamente con agua jabonosa tibia y seque con un paño limpio.

## Felicidades

Usted ha comprado uno de los tantos artículos de calidad de Auto Ventshade™ ofrecidos por Lund International, Inc. Nuestros productos son nuestro mayor orgullo. Deseamos que disfrute de años de satisfacción con su inversión. Hemos realizado todos los esfuerzos para asegurarnos de que su producto sea de la mejor calidad en cuanto a ajuste, durabilidad, acabado y facilidad de instalación.



AUTO VENTSHADE™

Lund International, Ventshade Accessories Division

655 Raco Drive, Lawrenceville, GA 30045

800-241-7219 • Fax 770-339-5839 • Visite nuestro sitio Web: [lundinternational.com](http://lundinternational.com)

© 2010 Lund International, Inc. Todos los derechos reservados.



Auto Ventshade™, el logo de Auto Ventshade™ y el logo de AVS™ son marcas comerciales de Lund International, Inc.

