



## Ventvisor® Deflector

**For proper installation and best possible fit, please read all instructions BEFORE you begin.  
For technical assistance or to obtain missing parts, please call Customer Relations at 1-800-241-7219.**

### Important Safety Information



- CAUTION - Before driving, ensure that the vent visor deflector is properly anchored to vehicle.
- Do not use automatic "brush-style" car washes.
- Do not use cleaning solvents of any kind.
- Periodically check all components for tightness.

### Contents - 2 Piece Set



Front Driver  
Side Visor



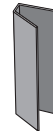
Front Passenger  
Side Visor



Alcohol Pad x2



Scotch Brite Pad



C1 clips x4

### Contents - 4 Piece Set



Front Driver  
Side Visor



Front Passenger  
Side Visor



Rear Driver  
Side Visor



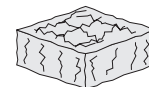
Rear Passenger  
Side Visor



C1 clips x8



Alcohol Pad x4



Scotch Brite Pad

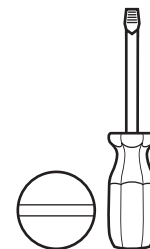
### Tools Required



Car Wash Supplies



Clean Towel



Flathead screwdriver

### Preparation Before Painting / Installation

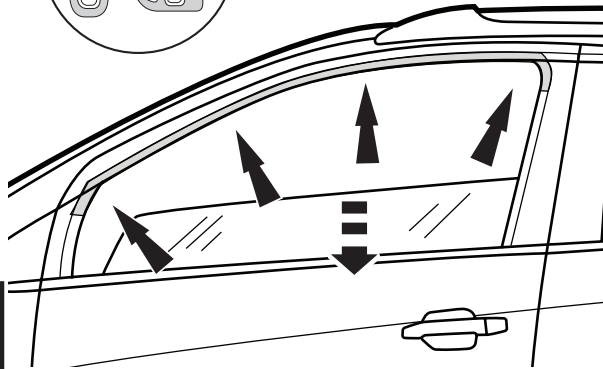
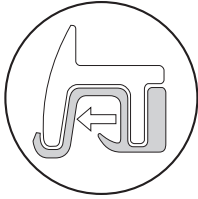
- A trial fit is recommended to ensure proper positioning and fit.
- Check fit of parts before painting as we will not accept the return of modified or painted parts.
- Wash your vehicle's door window channels to remove any debris and/or dirt.
- Dry the door window channels with a clean towel.

# Installation Steps

**NOTE:** Actual application may vary slightly from illustrations.

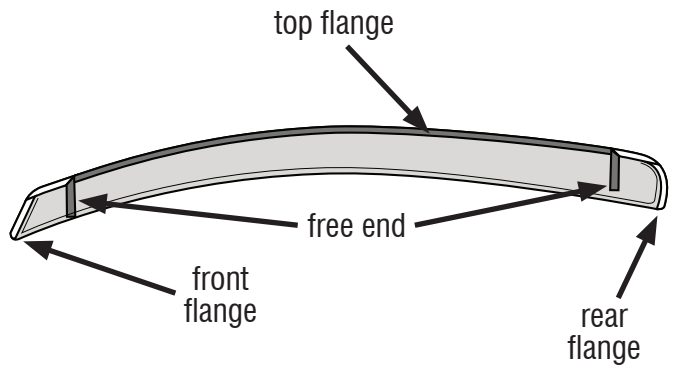


Buff the inside of window channel with Scotch Brite scuff pad. Then clean the channel with an alcohol pad.



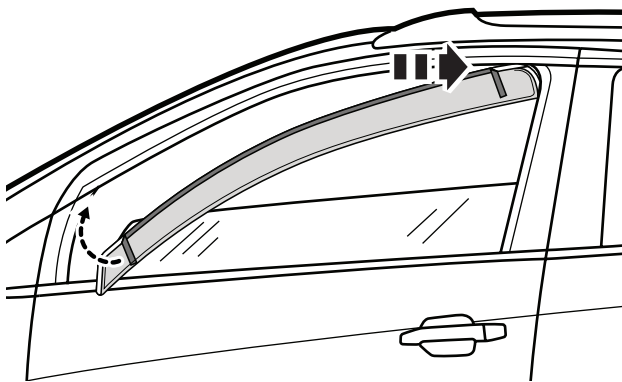
1

Remove tape liner from front & rear flanges. Peel back 2" of tape liner from each end of top flange.



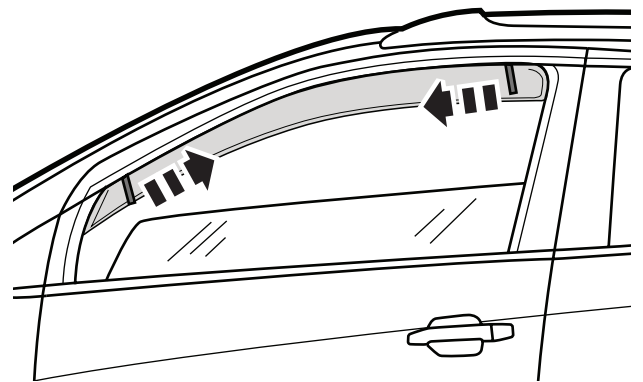
2

Insert visor into window channel, rear flange first.

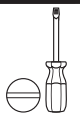


3

Remove remaining tape liner.

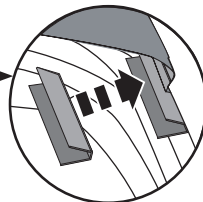


4

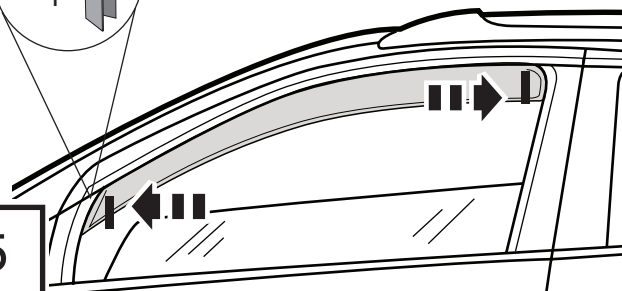


Using a flathead screwdriver install C1 clips at end of visor flanges to compress visor into rubber window channel.

Slide rear flange under clip

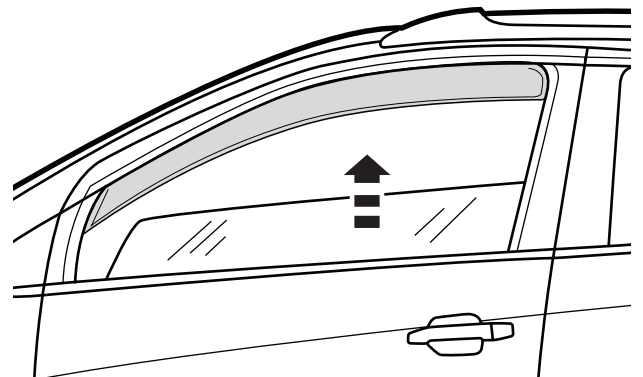


C1 clip



5

Raise window slowly and leave up for 24 hours to secure visor to window channel.

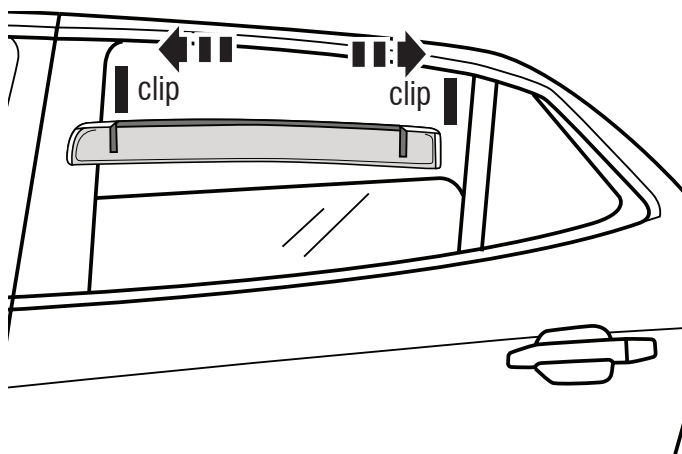
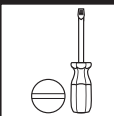


6

## Installation Steps 4 piece Set

**NOTE:** Actual application may vary slightly from illustrations.

Install the rear visors using the same methods as the front visor.



7

## Care and Cleaning

- Wash only with mild soap & dry with a clean cloth.



The material that your product is made from can be recycled. Please also consider recycling the packaging that your product came in.



## Congratulations!

You have purchased one of the many quality Auto Ventshade™ branded products offered by Lund International. We take the utmost pride in our products and want you to enjoy years of satisfaction from your investment. We have made every effort to ensure that your product is top quality in terms of fit, durability, finish and ease of installation.



Lund International

800-241-7219 • Visit us at [lundinternational.com](http://lundinternational.com)

© 2019 Lund, Inc. All rights reserved.

Auto Ventshade™, the Auto Ventshade™ logo and the AVS™ logo are trademarks of Lund, Inc.





## Ventvisor® Deflector

**Pour obtenir une installation correcte et le meilleur ajustement possible, lire toutes les instructions AVANT de commencer.**  
**Pour toute assistance technique ou obtention de pièces manquantes, appeler le service des relations avec la clientèle au 1-800-241-7219.**

### Informations importantes concernant la sécurité



- ATTENTION – Avant de conduire, s'assurer que la visière est solidement assujettie sur le véhicule.
- Ne pas utiliser les stations de lavage de voitures à brosses.
- Ne pas utiliser de solvants.
- Vérifier régulièrement le serrage des composants.

### Contenu - Ensemble 2 pièces



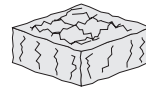
Visière avant  
côté conducteur



Visière avant  
côté passager



Tampons à  
l'alcool (2)



Tampon Scotch Brite



Clips C1 (4)

### Contenu - Ensemble 4 pièces



Visière avant  
côté conducteur



Visière avant  
côté passager



Visière arrière  
côté conducteur



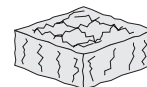
Visière arrière  
côté passager



Clips C1 (8)



Tampons à l'alcool (4)

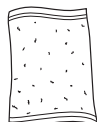


Tampon Scotch Brite

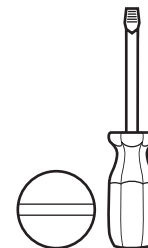
### Outils nécessaires



Fournitures pour lavage de voiture



Serviette propre



Tournevis à lame plate

### Préparation pour la peinture/l'installation

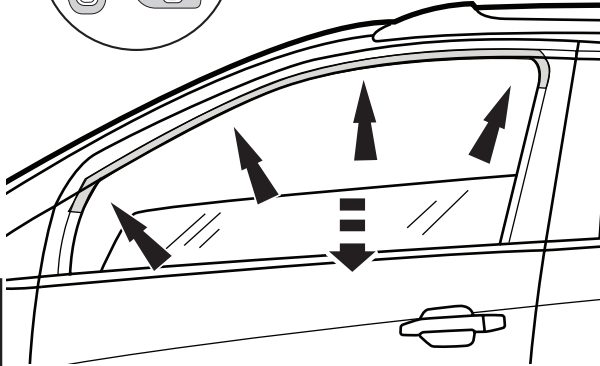
- Il est recommandé de procéder à un essai pour s'assurer que le positionnement et l'ajustement sont corrects.
- Vérifier l'ajustement des pièces avant peinture, car nous n'acceptons pas le retour de pièces modifiées ou peintes.
- Laver les glissières de glaces de la portière du véhicule pour éliminer toute poussière et tous débris.
- Sécher les glissières avec une serviette propre.

## Étapes d'installation

**REMARQUE :** La méthode d'application peut être légèrement différente de celle représentée par les illustrations.

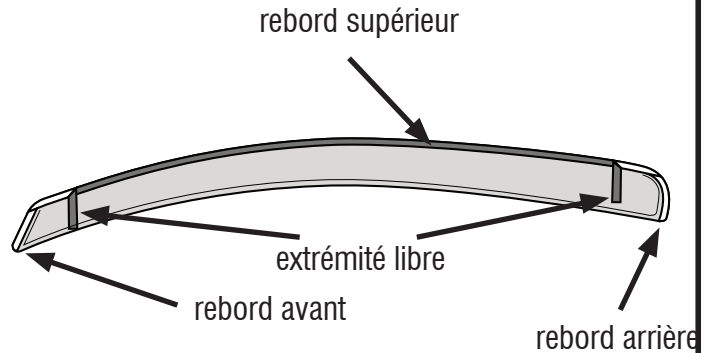


Frotter l'intérieur de la glissière avec le tampon à récurer Scotch Brite. Ensuite, nettoyer la glissière avec un tampon à l'alcool.



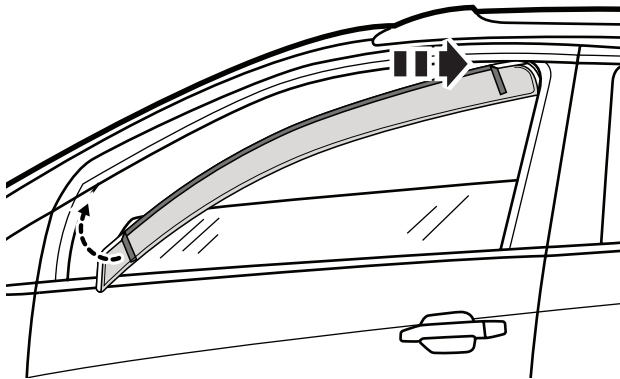
1

Retirer la protection d'adhésif des rebords avant et arrière. Décoller environ 5 cm (2 po) de protection d'adhésif à chaque extrémité du rebord supérieur.



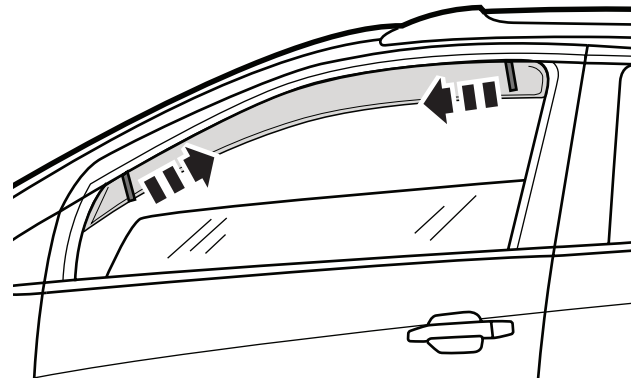
2

Insérer le rebord arrière de la visière dans la glissière de glace en premier.



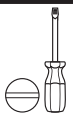
3

Retirer le restant de la protection d'adhésif.

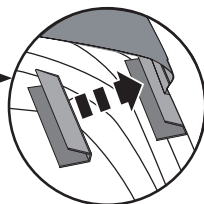


4

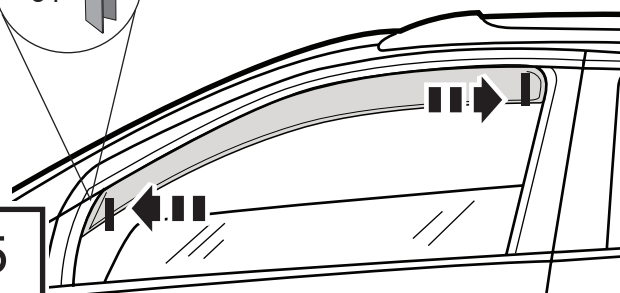
À l'aide d'un tournevis à lame plate, installer les clips C1 aux extrémités de la visière pour la comprimer dans la glissière de glace.



Glisser le rebord arrière sous le clip

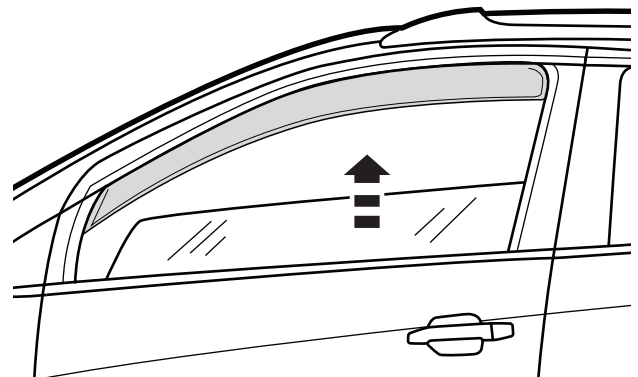


Clip C1



5

Relever lentement la glace et la laisser remontée pendant 24 heures afin de permettre à la visière de bien adhérer à la glissière de glace.

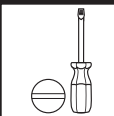
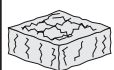


6

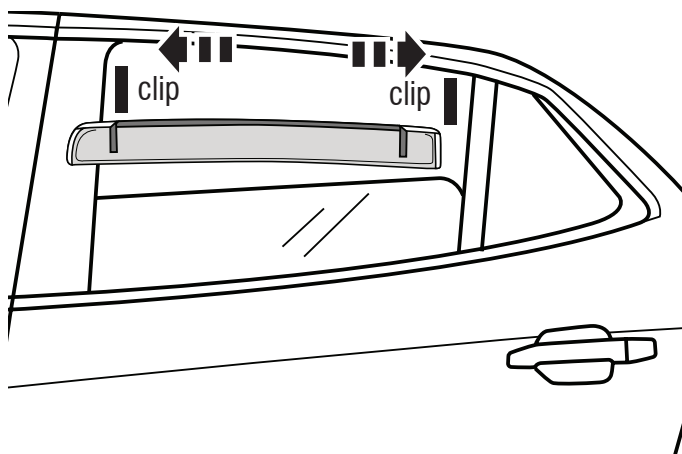
## Étapes d'installation Ensemble 4 pièces

**REMARQUE :** La méthode d'application peut être légèrement différente de celle représentée par les illustrations.

Installer la visière arrière en utilisant la même méthode de préparation et d'installation que pour la visière avant.



7



## Entretien et nettoyage

- Laver exclusivement avec de l'eau savonneuse et sécher avec un chiffon propre.



Le matériau à partir duquel votre produit est fabriqué est recyclable. Pensez également à recycler l'emballage dans lequel votre produit a été livré.



## Félicitations !

Vous avez acheté l'un des nombreux produits de qualité Auto Ventshade™ fabriqués par Lund International. Nous sommes extrêmement fiers de nos produits et souhaitons que vous tiriez des années de satisfaction de votre investissement. Nous avons pris toutes les mesures nécessaires pour assurer que ce produit est d'une qualité supérieure en ce qui concerne l'ajustement, la durabilité, la finition et la facilité d'installation.



Lund International

800-241-7219 • Visitez notre site [lundinternational.com](http://lundinternational.com)

© 2019 Lund, Inc. Tous droits réservés.

Auto Ventshade™, le logo Auto Ventshade™ et le logo AVS™ sont des marques déposées Lund, Inc.





## Ventvisor® Deflector

Para una instalación adecuada y el mejor ajuste posible, lea todas las instrucciones ANTES de comenzar. Si desea recibir asistencia técnica u obtener piezas faltantes, llame al Servicio al cliente al 1-800-241-7219.

### Información importante de seguridad



- PRECAUCIÓN - Antes de conducir, asegúrese de que la visera deflectora esté correctamente anclada al vehículo.
- No utilice servicios automáticos de limpieza de vehículos que utilizan cepillos.
- No utilice limpiadores al solvente de ningún tipo.
- Compruebe periódicamente que todos los componentes estén ajustados.

### Contenido - Juego de dos piezas



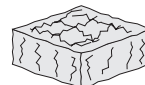
Visera delantera del conductor



Visera delantera del acompañante



Paño esterilizado x 2



Paño Scotch Brite



Presillas tipo C1 x 4

### Contenido - Juego de cuatro piezas



Visera delantera del conductor



Visera delantera del acompañante



Visera trasera del conductor



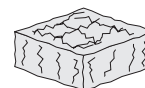
Visera trasera del acompañante



Presillas tipo C1 x 8



Paño esterilizado x 4

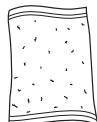


Paño Scotch Brite

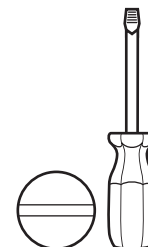
### Herramientas necesarias



Equipo de limpieza de vehículos



Toalla limpia



Destornillador de cabeza plana

### Preparación antes de pintar o instalar

- Se recomienda realizar un ajuste de prueba para asegurar el posicionamiento y ajuste correctos.
- Compruebe que las piezas se ajusten correctamente antes de pintarlas, ya que no aceptaremos la devolución de piezas modificadas o pintadas.
- Lave los canales de la ventanilla del vehículo para quitar los desechos y la suciedad.
- Seque los canales de la ventanilla con una toalla limpia.

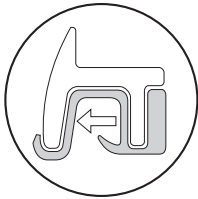
## Pasos de instalación

**AVISO:** La colocación real puede variar con respecto a las ilustraciones.

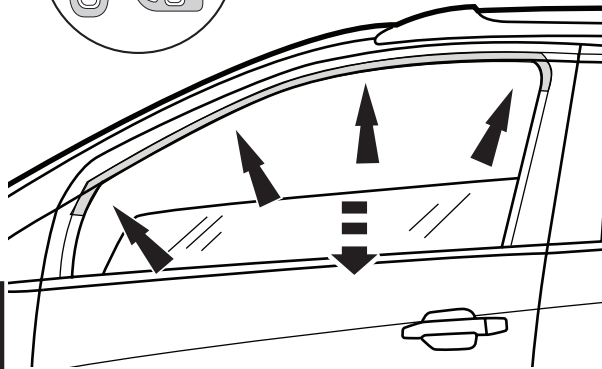


Pula el interior del canal de la ventanilla con el paño para restregar Scotch Brite. Luego, limpie el canal con un paño esterilizado.

Alcohol Pad



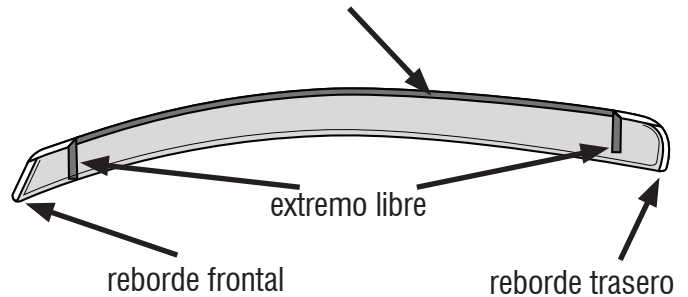
1



2

Retire la cinta protectora de los rebordes frontales y traseros. Retire 2 pulgs. de cinta protectora de cada uno de los extremos del reborde superior.

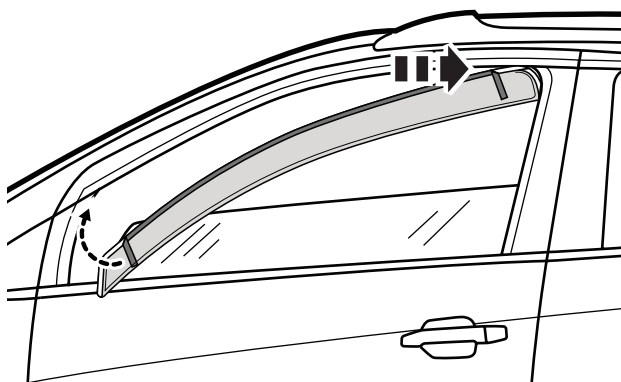
reborde superior



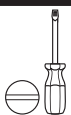
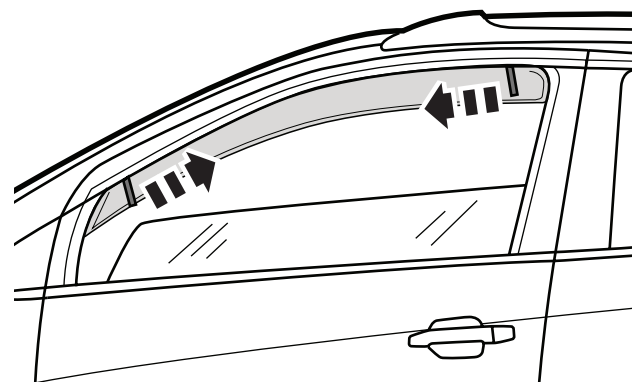
Coloque la visera en el canal de la ventanilla comenzando por el reborde trasero.

Quite la cinta protectora restante.

3



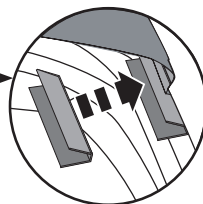
4



Por medio de un destornillador de cabeza plana, coloque las presillas tipo C1 al final de los rebordes de la visera para comprimirla en el canal de goma de la ventanilla.

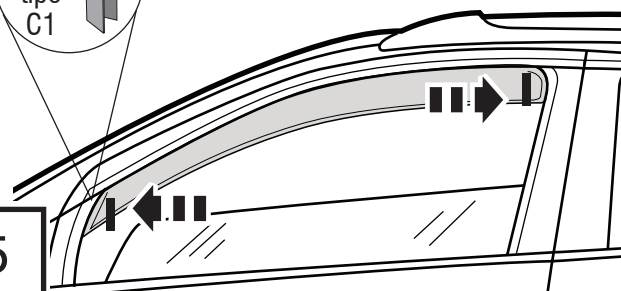
Levante la ventanilla lentamente y déjela en esa posición por 24 horas para que la visera quede fija en el canal de la ventanilla.

Deslice el reborde trasero debajo de la presilla

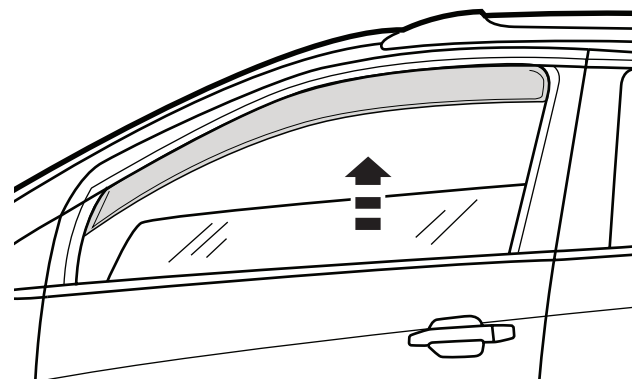


Presilla tipo C1

5



6



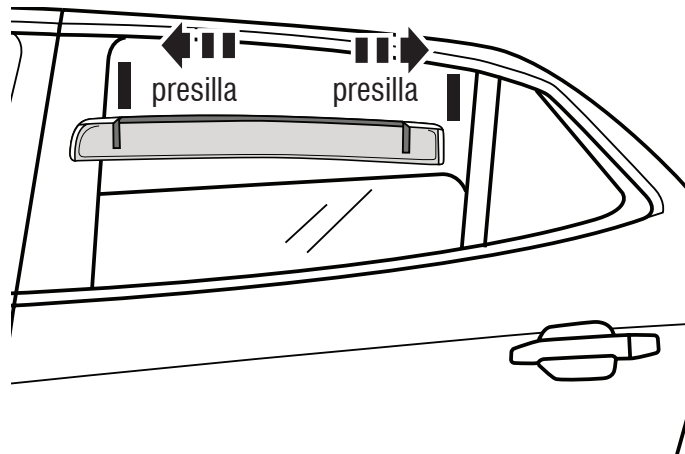
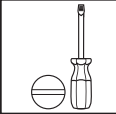
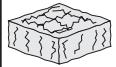


## Pasos de instalación

**AVISO:** La colocación real puede variar con respecto a las ilustraciones.

### Juego de cuatro piezas

Coloque las viseras traseras realizando el mismo procedimiento que para la visera delantera.



7

## Cuidado y limpieza

- Limpie solamente con agua jabonosa tibia y seque con un paño limpio.



El material del que está hecho el producto puede reciclarse. Considere también reciclar el embalaje en el que viene el producto.



## Felicidades

Usted ha comprado uno de los tantos artículos de calidad de Auto Ventshade™ ofrecidos por Lund International. Nuestros productos son nuestro mayor orgullo. Deseamos que disfrute de años de satisfacción con su inversión. Hemos realizado todos los esfuerzos para asegurarnos de que su producto sea de la mejor calidad en cuanto a ajuste, durabilidad, acabado y facilidad de instalación.



Lund International

800-241-7219 • Visite nuestro sitio Web: [lundinternational.com](http://lundinternational.com)

© 2019 Lund, Inc. Todos los derechos reservados.



Auto Ventshade™, el logo de Auto Ventshade™ y el logo de AVS™ son marcas comerciales de Lund, Inc.

